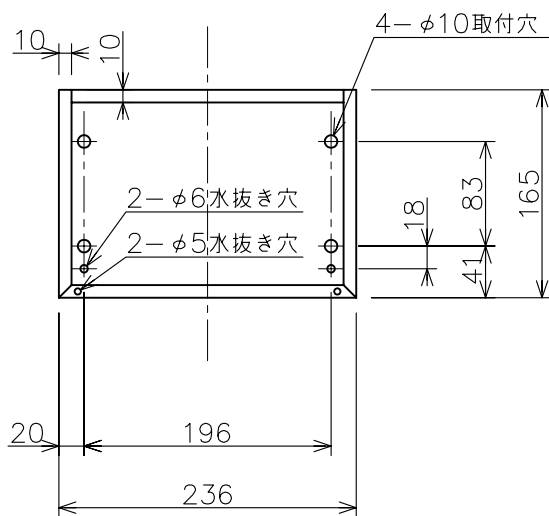
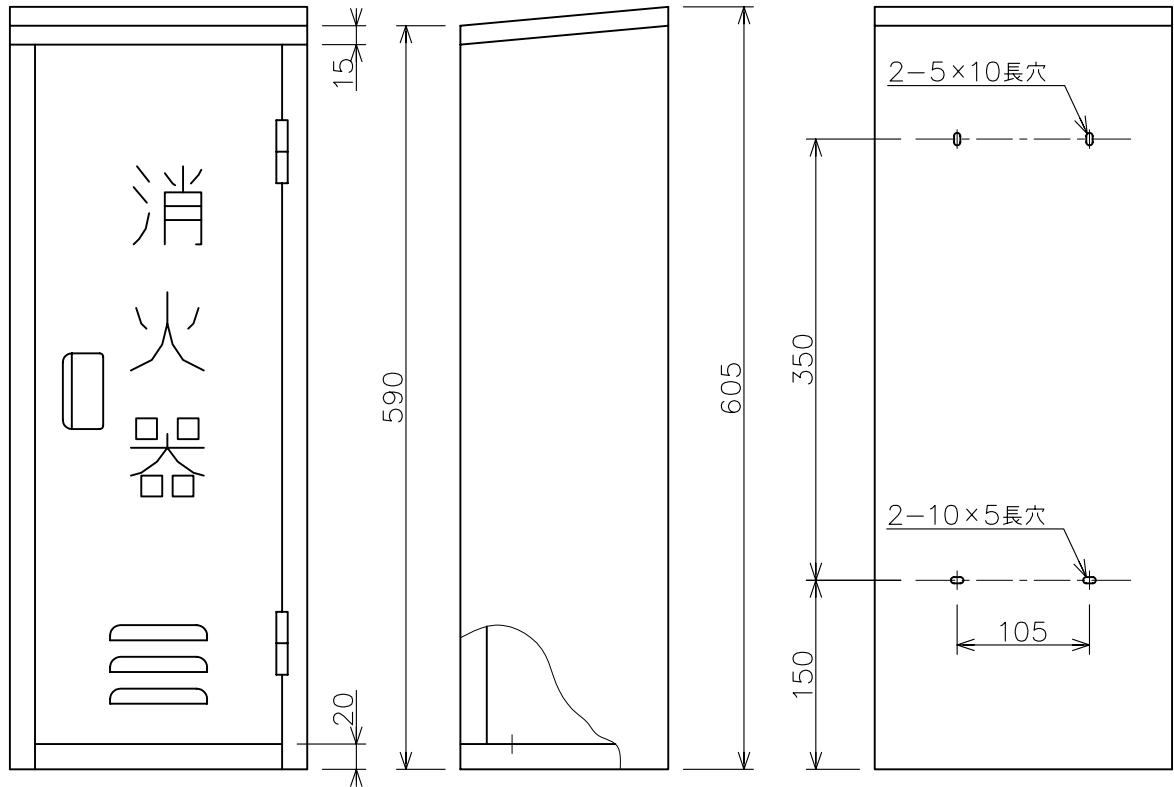


仕様書

仕様	総質量	約 3.0kg
	材質 / 板厚	SPCC / 0.6mm
	塗装 / 色	焼付け塗装 / 赤色
	文字色	白色
	蝶番材質	SPCC



* 製品改良などのため、予告なく仕様を変更する場合がありますので、あらかじめご了承ください。

名称	10型1本用消火器格納箱	品番	BF101
モリタ宮田工業株式会社		〒253-8588 神奈川県茅ヶ崎市下町屋1-1-1	☒番
		TEL : (0467)85-1210 (お客様相談室)	BF101-1505