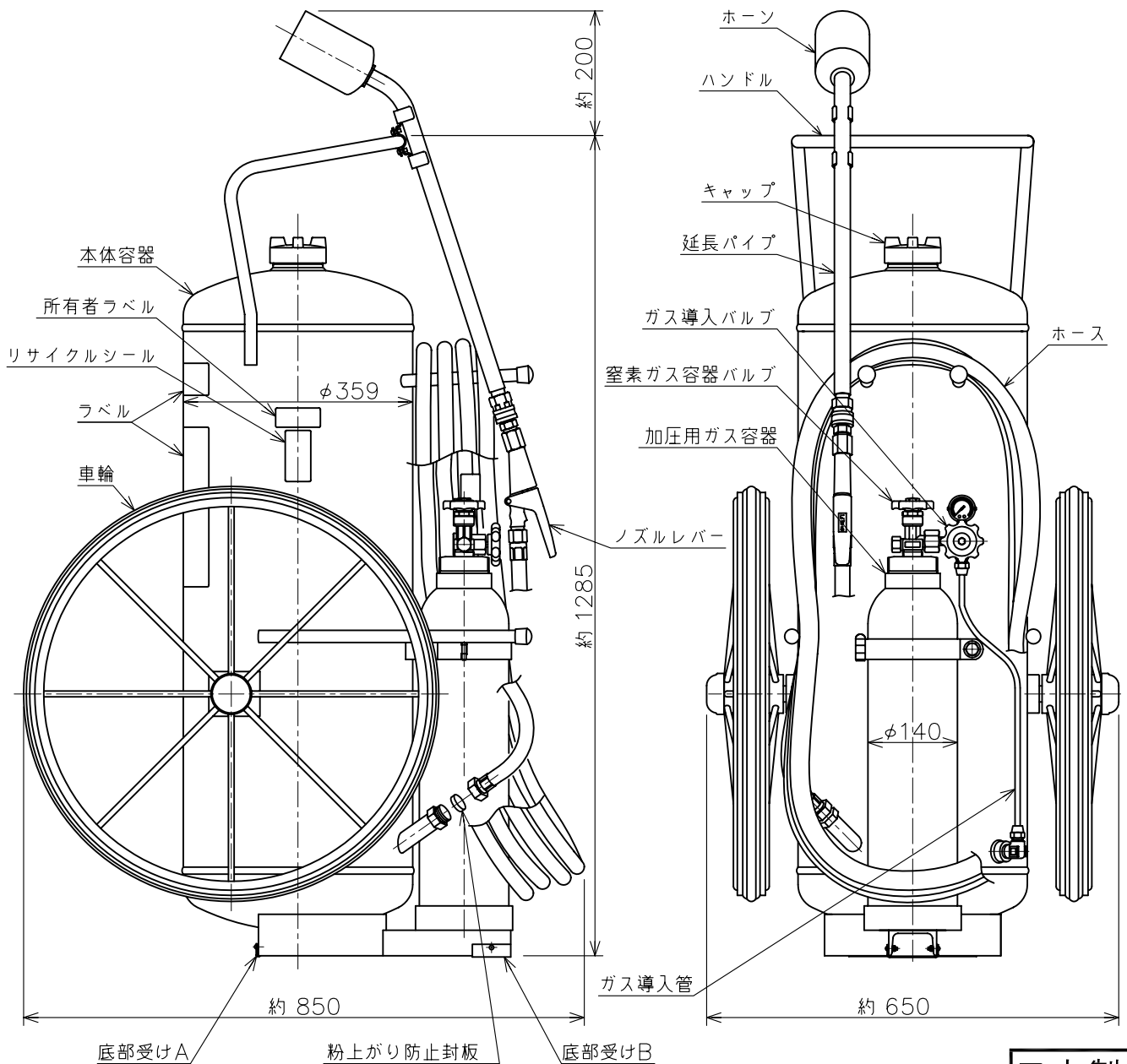


仕様書

仕様	種別	特殊散布器	区別	加圧式
	薬剤質量	90kg	放射時間	約200秒(於20℃)
	総質量	約185kg	放射距離	約1m(於20℃)
	本体容器	鉄製	使用温度範囲	-30℃~+40℃
	内容積	93.2L	耐圧試験圧力値	3.5MPa
	外面塗料	メラミン樹脂塗料(黄色)	加圧用ガス容器	N ₂ 6.7L
	薬剤主成分	炭酸水素塩類	ホース長さ	15m

使用方法	<ol style="list-style-type: none"> 1. 散布器を垂直にたて、ホースを伸ばす。 2. 窒素ガス容器バルブ(黄)及びガス導入バルブ(緑)を全開する。 3. ノズルレバーをにぎり、薬剤を放射する。 <ul style="list-style-type: none"> ・放射中は散布器を倒さないこと。 ・炎の根元を左右に掃くようにノズルを動かして消火する。 	適応火災	トリクロロシラン, メチルシラン等の火災用
------	---	------	-----------------------



日本製

* 製品改良などのため、予告なく仕様を変更する場合がありますので、あらかじめご了承ください。

名称	大型 特殊散布器 200型 (90kg, ストップ付) シラネックス (シラン火災用)	品番	CMS200W2
モリタ宮田工業株式会社		〒253-8588 神奈川県茅ヶ崎市下町屋1-1-1	TEL : (0467)85-1210 (お客様相談室)
		図番	CMS200W2-1502