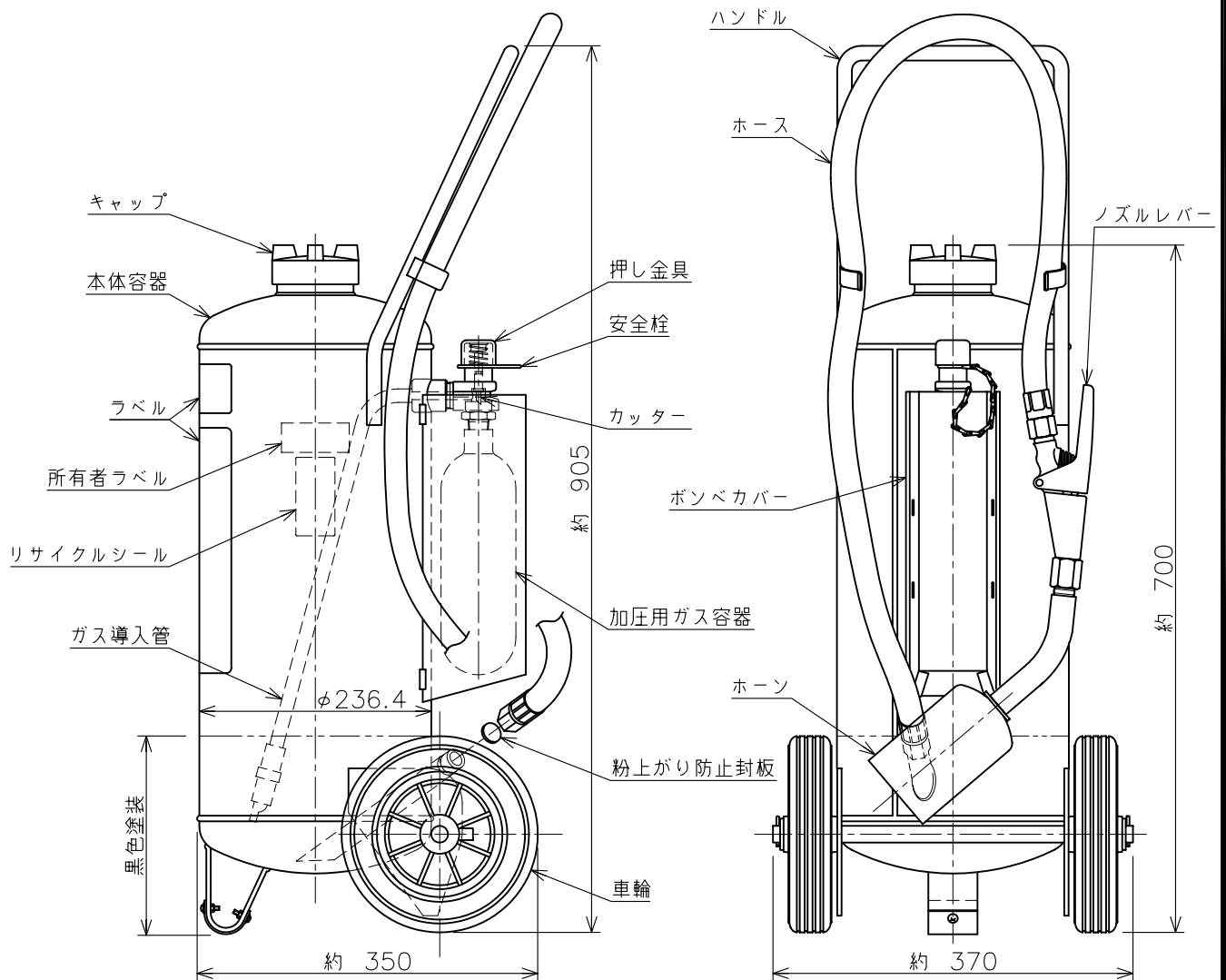


# 仕様書

仕様	種別	特殊散布器	区別	加圧式
	薬剤質量	24kg	放射時間	約80秒(於20℃)
	総質量	約47kg	放射距離	約1m(於20℃)
	本体容器	鉄製	使用温度範囲	-30℃~+40℃
	内容積	22.9L	耐圧試験圧力値	3.3MPa
	外面塗料	メラミン樹脂塗料(黄色)	加圧用ガス容器	D370㊤N
	薬剤主成分	炭酸水素塩類	ホース長さ	1.5m
使用方法	1.安全栓を引き抜く。 2.押し金具を強く押す。 3.ノズルレバーをにぎり、薬剤を放射する。 ・放射中は散布器を倒さないこと。		適応 火災	トリクロロシラン, メチルシラン等の火災用



日本製

\*製品改良などのため、予告なく仕様を変更する場合がありますので、あらかじめご了承ください。

名称	大型 特殊散布器 50型 (24kg, ストップ付) シラネックス (シラン火災用)	品番	CMS50HGW
モリタ宮田工業株式会社		図番	CMS50HGW-1502
〒253-8588 神奈川県茅ヶ崎市下町屋1-1-1			
TEL:(0467)85-1210 (お客様相談室)			