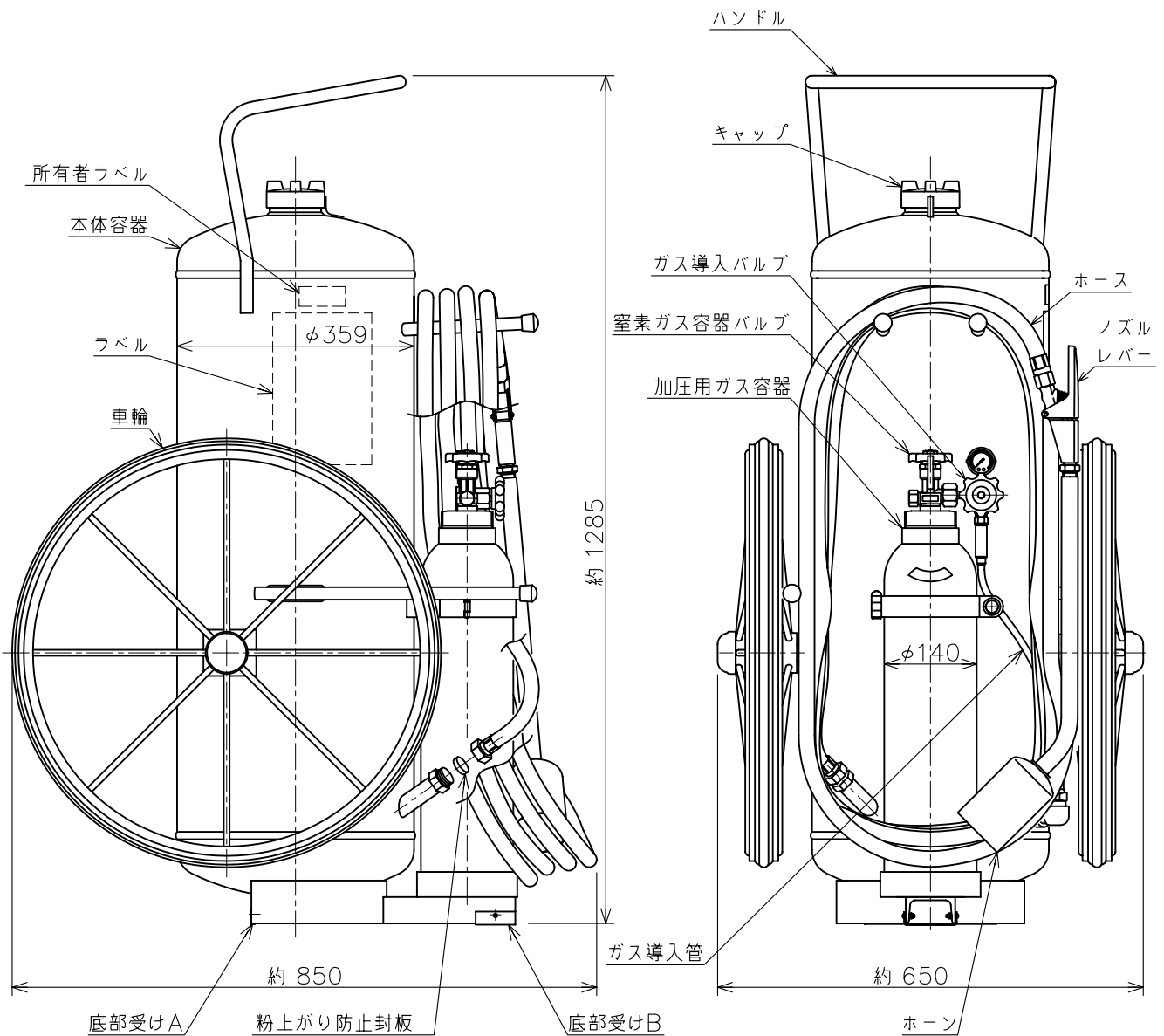


仕様書

仕様	種別	特殊散布器	区別	加圧式
	薬剤質量	75kg	放射時間	約180秒（於20℃）
	総質量	約165kg	放射距離	約1m（於20℃）
	本体容器	鉄製	使用温度範囲	-20℃～+40℃
	内容積	93.2L	耐圧試験圧力値	3.5MPa
	外面塗料	メラミン樹脂塗料（青色）	加圧用ガス容器	N ₂ 6.7L
	薬剤主成分	無水亜硫酸ナトリウム	ホース長さ	10m

使用方法	<ol style="list-style-type: none"> 1. 散布器を垂直にたて、ホースを伸ばす。 2. 窒素ガス容器バルブ（黄）及びガス導入バルブ（緑）を全開する。 3. ガス導入後（約20秒）、ノズルレバーをにぎり薬剤を散布する。 ・放射中は散布器を倒さないこと。 	用途	上下水道施設、タンクローリー、パルプ工場、小型プール等で漏洩した次亜塩素酸ソーダの除害。
------	--	----	--



日本製

* 製品改良などのため、予告なく仕様を変更する場合がありますので、あらかじめご了承ください。

名称	特殊散布器 200型 (75kg, ストップ付) ジアレス (次亜塩素酸ソーダ吸収剤散布器)	品番	HC200W2SH
株式会社 ウォーターテック		図番	HC200W2SH-1502