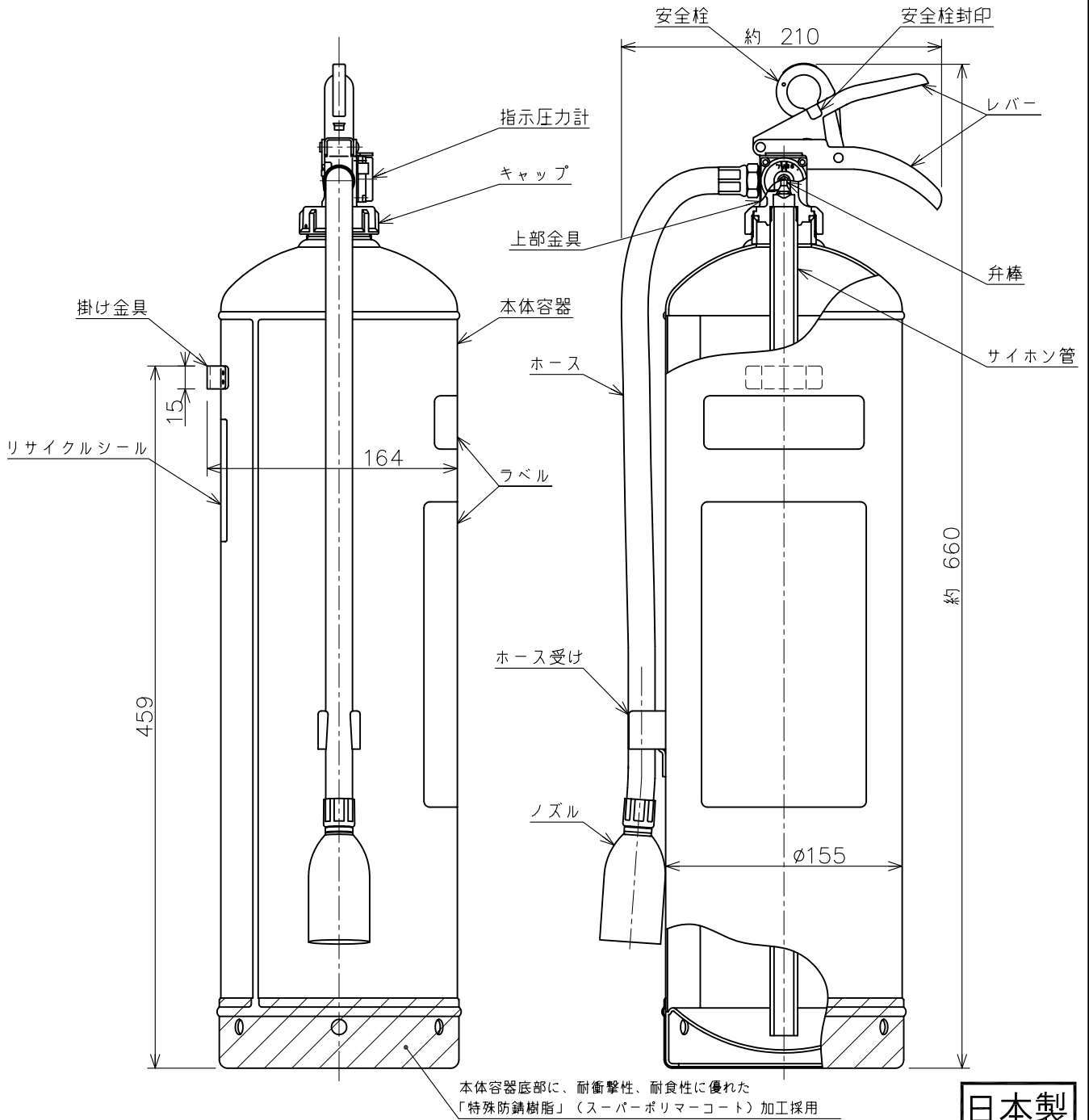


仕様書

仕様	種別	特殊散布器	区別	蓄圧式
	薬剤質量	6.0kg	放射時間	約40秒(於20℃)
	総質量	約10.2kg	放射距離	約0.6m(於20℃)
	本体容器	鉄製	使用温度範囲	-30℃~+40℃
	内容積	8.9L	耐圧試験圧力値	2.0MPa
	外面塗料	メラミン樹脂塗料(黄色)	使用圧力範囲	0.7~0.98MPa
	薬剤主成分	炭酸水素塩類	ホース長さ	460mm
使用方法	1.安全栓を引き抜く。 2.ホースをはずし火元に向ける。 3.レバーを強くにぎる。		適応火災	アルキルアルミニウムの火災用



日本製

*製品改良などのため、予告なく仕様を変更する場合がありますので、あらかじめご了承ください。

名称	特殊散布器 20型 (6.0kg, ストップ付) アルキレックス (アルキルアルミニウム火災用)	品番	SMA20A
モリタ宮田工業株式会社		〒253-8588 神奈川県茅ヶ崎市下町屋1-1-1	TEL:(0467)85-1210 (お客様相談室)
		図番	SMA20A-1502