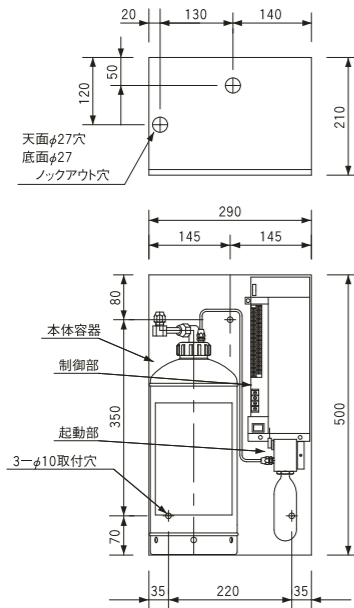


構造図

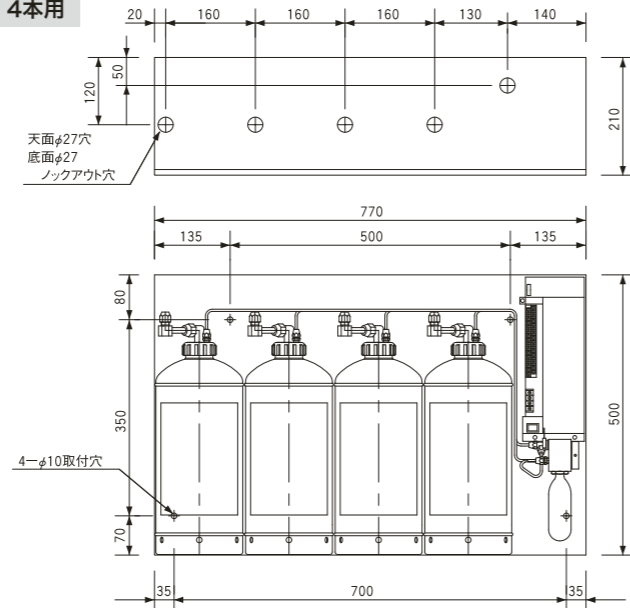
本体容器はフードダクト用とレンジ用を選択してご用命ください。

CKW4FDH(フードダクト用) / CKW4RFH(レンジ用本体容器)

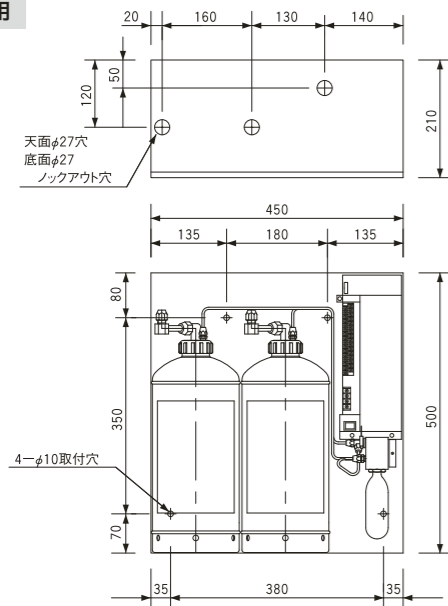
1本用



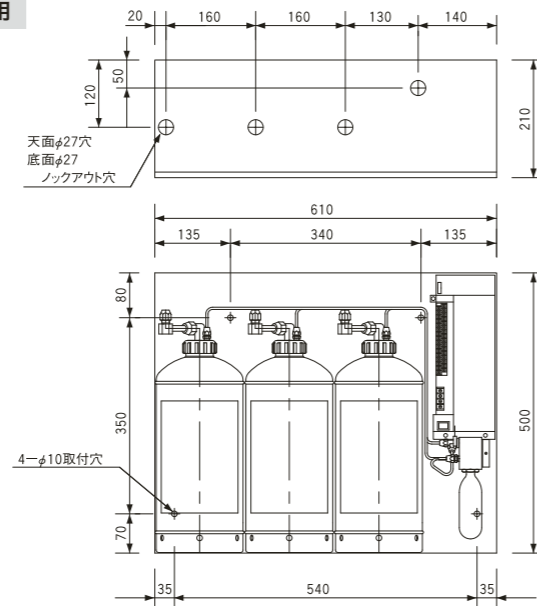
4本用



2本用



3本用



自動消火装置

システムアイ厨房

CKW4FDH / CKW4RFH

厨房内の火災発生をいち早く検知し自動消火



自動消火装置

システムアイ厨房 **CKW4FDH**

※掲載商品は予告なく仕様・価格その他を変更する場合がありますのでご了承ください。 ※本カタログの写真は印刷のため実際の色とは多少異なります。 ※リサイクルシール代別途。

ご用命は

システムアイ厨房の POINT

1

2段階検知方式で
迅速な初期消火

2

ガス圧利用の
連動起動方式

研ぎ澄まされた検知・消火能力で、 厨房の危機に対処

POINT

1 2段階検知方式で迅速な初期消火

火災が疑われる150℃になるとガスを遮断し、警報により危険を報せます。さらに200℃では火災と判断し、自動的に消火にあたります。

2 ガス圧利用の連動起動方式

ガス圧を利用した、当社オリジナル「連動起動方式」によって消火薬剤(強化液)を一気に厨房内に放射し、初期消火にあたります。

3 小さな容器で広い防護面積

3本型で当社従来品の約1/2までコンパクト化。狭いスペースでも設置できます。それに対し、防護面積は従来品比、フード部2.6倍、ダクト部1.2倍まで広域化。

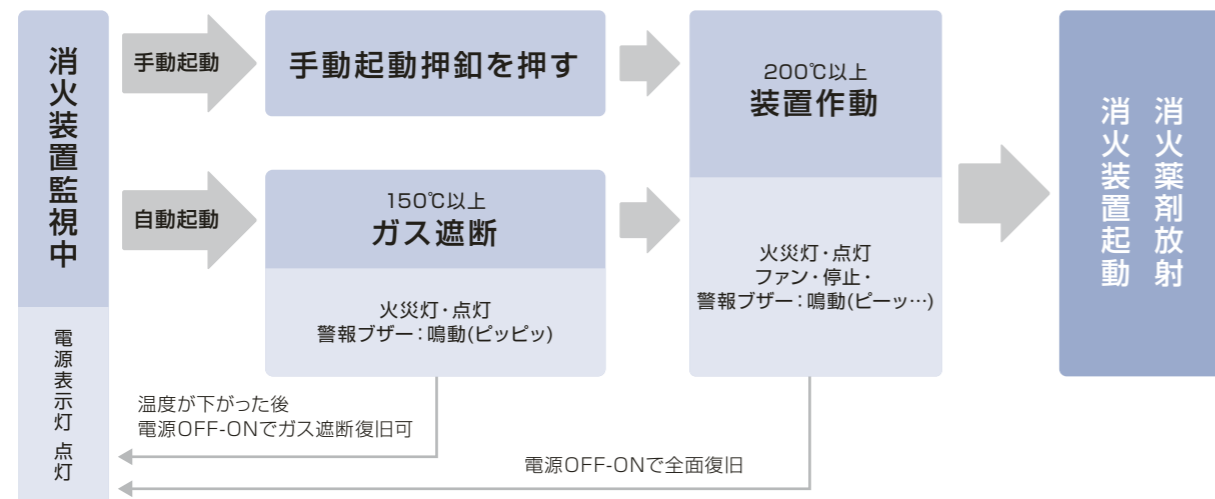
4 操作ユニットの独立で利便性向上

手動起動押釦、表示灯などを操作盤にまとめ、緊急時の迅速な対応を可能にしました。また本体の状態は操作盤に表示されるため、日常の点検も容易になりました。

格納箱は収納数1~4本用の4タイプ。防護対象に合わせて選択



システムアイ厨房自動消火装置動作フロー(例)



評 定 番 号	CKW4FDH フードダクト用		CKW4RFH レンジ用		CKW4RFH フライヤー用
	評13-077号	評13-076号	評13-076号	評13-076号	評13-076号
諸元	公称防護面積 フード 3.2m×1.8m ダクト 3.000㎡×5m	レンジ 2.5m×1.5m	レンジ 2.5m×1.5m	レンジ 2.5m×1.5m	フライヤー 1.2m×0.7m
放射性能	約7.8kg(本体容器1本当たり)				
消火薬剤	約16秒				
	約22秒				
噴射ヘッド	強化液				
	薬第27~10号				
感知器	3.5L(4.83kg)				
	フード用	ダクト用	グリズフィルター用	レンジ用	フライヤー用
配管	C3604(ニッケルメッキ)				
	サーミスタ方式				
制御部	200℃				
	構成数量				
格納箱	1				
	1				
特 長	C1220T				
	外径φ10mm・内径φ8mm				
操作盤	最長12m(最多継手・曲げ含む10ヶ所)				
	使用電源 AC100V±10% 50/60Hz(専用電源)				
格納箱	消費電力 20W以下				
	操作回路電圧 DC24V				
格納箱	ガス遮断時(150℃)：無電圧a接×1				
	装置作動時(200℃)：無電圧a接×1 / b接×1 / c接×1				
格納箱	移信接点容量：AC 250V 1A				
	Ni-Cd電池(0.45Ah/5HR)※オプション				
格納箱	電源表示 緑色(LED)点灯				
	異常(断線)表示 黄色(LED)点灯				
格納箱	ガス遮断 赤色(LED)150℃以上にて点滅				
	装置作動 赤色(LED)200℃以上にて点灯				
格納箱	警報ブザー DC24V 90dB / 2m				
	操作回路電圧 DC24V				
格納箱	外観寸法 H140×W110×D50mm				
	配線用電線 耐熱電線0.5mm				
格納箱	1本用格納箱 H500×W290×D210mm				
	2本用格納箱 H500×W450×D210mm				
格納箱	3本用格納箱 H500×W610×D210mm				
	4本用格納箱 H500×W770×D210mm				
格納箱	材質・色相 SECC(電気亜鉛メッキ鋼板)アイボリー色塗装仕上げ				
	受注 A (薬剤容器1本毎に1枚)		受注 A (薬剤容器1本毎に1枚)		

マークの説明
 受注 発注を受けてから生産する受注生産品
 A リサイクルシールA…小型ABC粉末消火器、住宅用消火器、小型BC粉末消火器、強化液消火器、二酸化炭素消火器ほか

簡易自動消火装置系統図

(例) フードダクト用:1台、レンジ用:1台、フライヤー用:1台の3連動方式

