

地震に強い消火装置

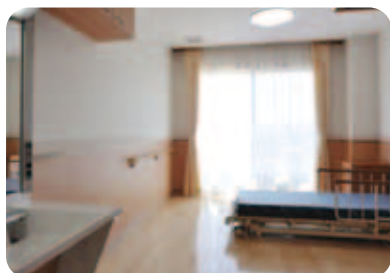
スプリネックスミニ

火災を素早く感知して確実に消火！

評22-022号

住宅用下方放出型自動消火装置

CPW-44 型



小規模店舗などへの設置に最適

評22-022号

住宅用下方放出型自動消火装置

CPW-44 型

特 長

● 簡単施工

自動消火が必要とされる部分に消火装置ユニットを取り付け、感知器とヘッドを接続するだけで施工が完了するので工期が短縮できます。

● 地震に強い

消火装置ユニットから消火薬剤を放射するので断水時も安心。ヘッドとは銅管接続なので地震の影響を受けにくい。※予備電源付きは停電時にも対応できます。※予備電源はオプションです。

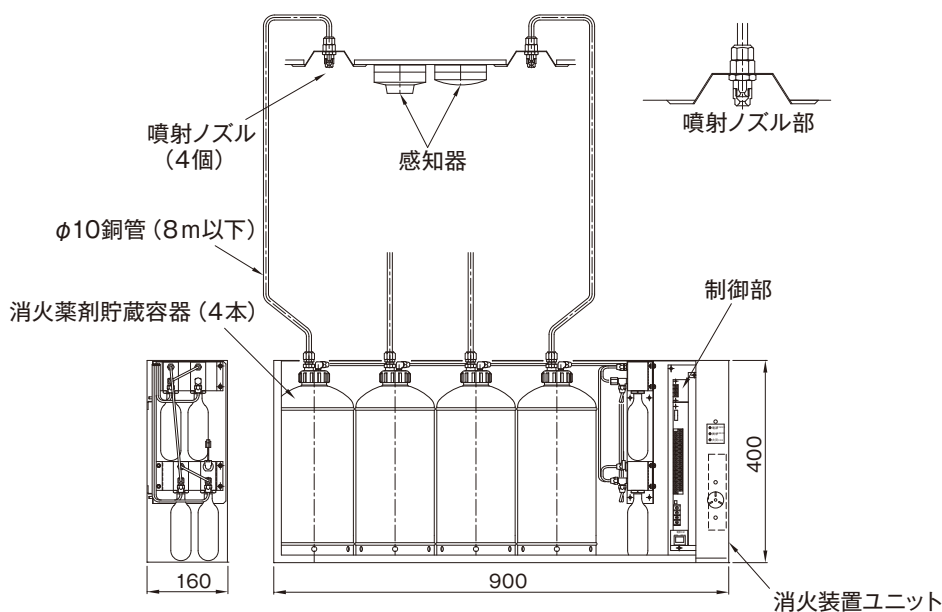
● 優れた消火性能

消火薬剤は中性で、刺激性が少なく優れた消火性能を発揮します。火災は2種類の感知器で確実に感知します。

仕 様

型式雑誌	CPW-44
評定番号	評22-022号
種別	住宅用下方放出型自動消火装置
適応火災	一般火災
公称防護面積	13㎡(8畳間相当)
消火薬剤	第三種浸潤剤等入り水(品評剤第17~1号)
消火薬剤量	4L × 4本
使用温度範囲	0℃~+40℃
放射時間	約20秒
接続銅管	φ10銅管(最長8m)
感知器 (AND回路)	60℃定温式スポット型感知器 差動式スポット型感知器
格納箱サイズ	H400×W900×D160
消火装置ユニット質量	約40kg

構成図



※掲載商品は予告なく仕様・価格その他を変更する場合がありますので、ご了承ください。



MORITA GROUP

モリタ宮田工業 株式会社

東京本社：〒105-0014 東京都港区芝2丁目5番6号 芝256スクエアビル8階

茅ヶ崎本社：〒253-8588 神奈川県茅ヶ崎市下町屋一丁目1番1号

<http://www.moritamiyata.com>

お問い合わせは、お客様相談室へ

☎ 0467-85-1210

受付時間 9:00~12:00/13:00~17:00
(土・日・祝祭日は休み)

代理店