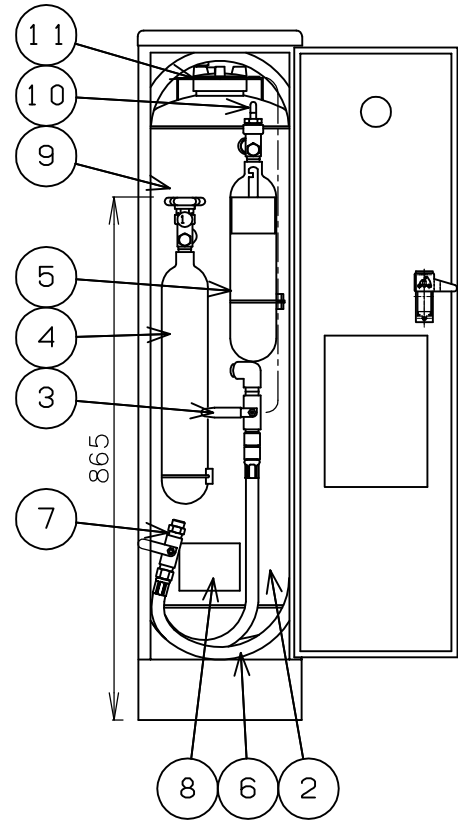
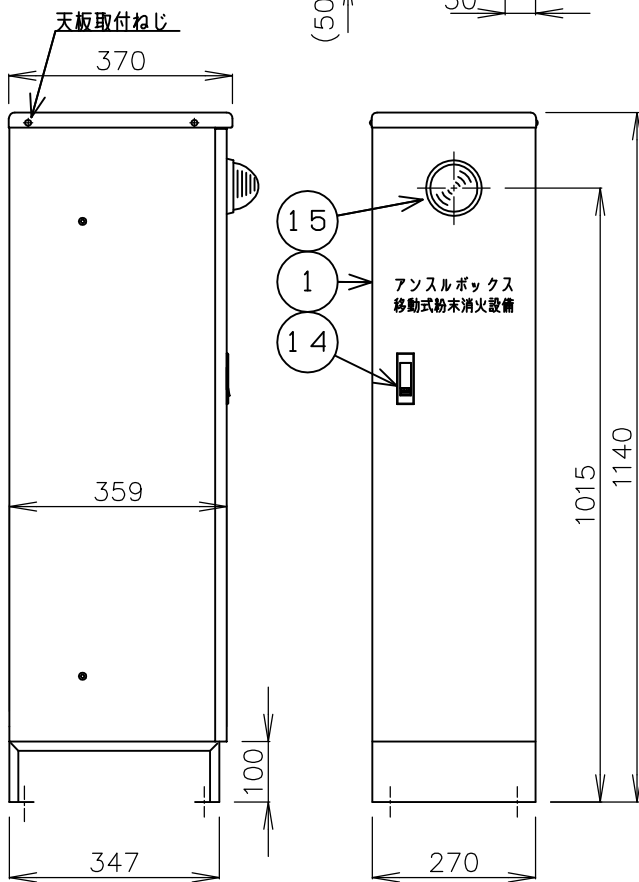
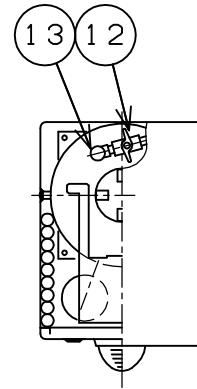
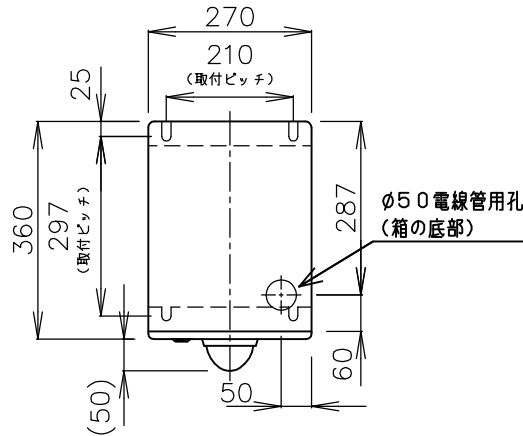


仕様	認定番号	C-461号	消火薬剤	種別	第三種粉末消火薬剤
	薬剤放射量	29kg/min		型式番号	業第59~1号
	放射時間	64秒		薬剤量	33kg
	放射距離	6~10m		総質量	約80kg



部番	部品名	材質	概要	部番	部品名
7	ノズル	C3771他	ボール弁レバー開閉式	15	表示灯(LED)0.7W AC100V/DC・AC24V
6	ホース	合成ゴム	外径φ20.8mm 内径φ11.8mm 全長約20m	14	取手
5	クリーニング用ポンプ	マンガン鋼	内容積:1.0L ガス量:二酸化炭素660g	13	安全弁
4	加圧用ポンプ	マンガン鋼	内容積:1.3L ガス量:二酸化炭素820g	12	クリーニング弁
3	放出弁	C3771他	認定番号:DV-005号	11	充てんふた
2	粉末薬剤タンク	SPHC(熱間圧延鋼板)他	内容積36L	10	クリーニング用ポンプバルブ
1	格納箱	SECC(電気亜鉛めっき鋼板)	赤色塗装仕上げ(塗装色:日塗工D07-40X) 板厚:0.8mm	9	加圧用ポンプバルブ
				8	銘板

名称	移動式粉末消火設備 (アンスルボックス)	検証	検証	作成	型式	SHA-30E-3型
		津田	石井	鈴木		
モリタ宮田工業株式会社		画法:三角法	尺度:0.08		図番	SHA30E3 -1407