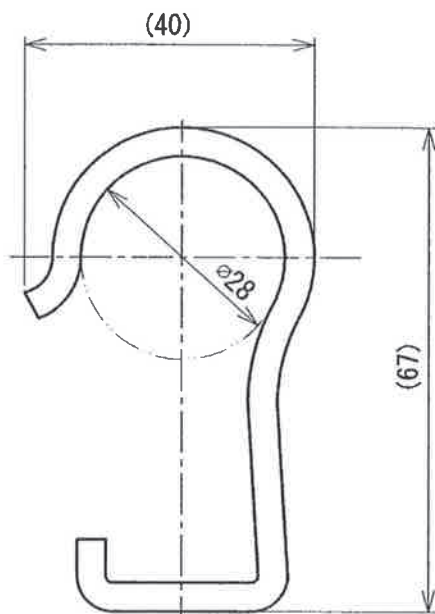
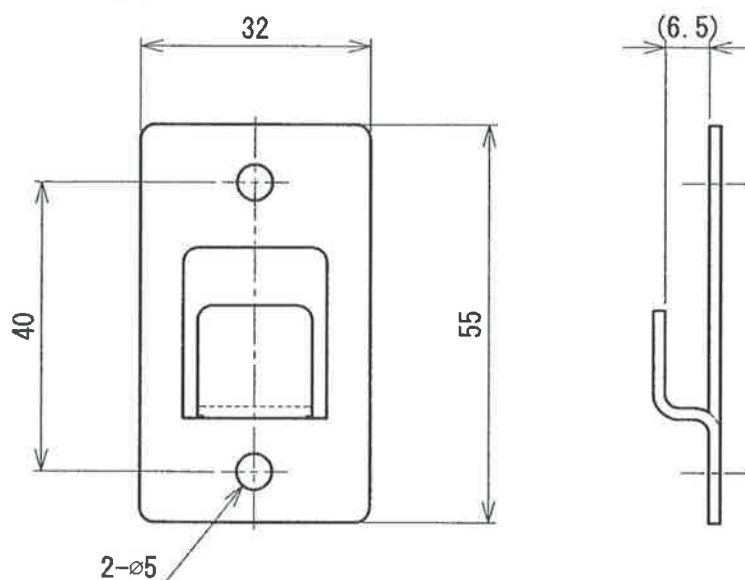


① フック



② フックベース



②	フックベース	SPCC	1	MFZn-2	φ4ビス固定用
①	フック	SS34	1	MFZn-2	
番号	名称	材質	個数	表面処理	備考

註) フック、フックベース及び十字穴付タッピンネジ (1種  $\phi 4 \times 20$  亜鉛メッキ製) 2本にて1セットとする。

※腐蝕を誘発するため、フックセットと異なる金属を接触させないでください。

特 記 事 項	名称 フックセット					
	年月日 2003.12.6		尺度 1/1		型式 AP-5	
	承認	検図	係	製図	モリタ宮田工業株式会社	
	種 山	今 村	沼 中	五 味		