

業務用消火器(粉末) 取扱説明書

このたびは、モリタ宮田工業(株)の業務用消火器(粉末)をお求めいただきまことにありがとうございます。
当社はおお客様の視点を軸に「安全・安心・快適」を見据えた商品をお届けしてまいります。
お客様に安心してお使いいただくために取り扱い方法を説明しています。

万一の不測の事態にあわてず、また安全・確実にご使用いただくために、この説明書をよくお読みのうえ、正しくお使いください。

お読みになったあとは、大切に保管し、必要なときにお読み返してください。

特に「安全上のご注意」はご使用前に必ずお読みください。

粉末(A B C)消火器(加圧式)
粉末(A B C)消火器(加圧式)・自動車用
粉末(A B C)消火器(蓄圧式)

粉末(K)消火器(加圧式)
粉末(K)消火器(蓄圧式)

※ご家庭には「住宅用消火器」を設置してください。

■消火器には適応火災が表示されています。

適応火災はその火災の種類に適していることを意味し、実火災における消火規模を限定するものではありません。

■消火器は初期消火の器具です。消火範囲に限りがあります。

消火できなかったことによる人的、物的損害などについての補償、賠償はご容赦願います。

安全上のご注意

必ずお守りください

消火器は圧力容器です。

ガスの圧力により消火薬剤を放射します。

叩いたり、落としたり、強い衝撃などを与えないでください。

誤った使いかたをすると、破裂等により重大な人身事故が発生することがあります。

正しく安全にご使用ください。

⊘ この表示は、してはいけない「禁止」内容です。

⚠ この表示は、必ず実行していただく「強制」内容です。

⚠ 危険 死亡または重傷などを負う危険が切迫して生じることが想定される内容です。

破裂等により人身事故のおそれあり

⊘ 錆、傷、変形、キャップのゆるみのあるものは絶対に使用しないでください。

消火器を作動したとき、錆や傷等により弱くなった部分が圧力により破裂し、人身事故発生のおそれがあります。「設計標準使用期限」以内であっても絶対に使用しないでください。また、訓練用としても使用しないでください。

⊘ 分解しないでください。

分解・修理・改造により破裂することがあります。

ご不用になった消火器を処分される場合は、お求めの販売店または製造元(ラベルや取扱説明書に記載されている電話番号)にお問い合わせください。

⊘ 消火器を直接、火の中に投げ込んだり、熱湯や熱風をかけて加熱しないでください。

容器内の圧力が高くなり、破裂することがあります。

**警告**

死亡または重傷などを負う可能性が想定される内容です。

破裂等により人身事故の可能性あり

- ⊘ **腐蝕しやすい場所に設置しない。**
湿度の高い所に置いたり、水・油・調味料(塩・醤油・味噌等)が付くことによる腐蝕などの劣化により、破裂することがあります。
また、潮風や雨風にさらされる場所には設置しないでください。
水などがかからない、湿気の少ない、風通しのよいところに設置してください。
- ⊘ **濡れた床や地面に直接置かないでください。**
腐蝕の原因になりますので、設置台などをご使用ください。
- ⊘ **使用温度範囲を超える場所には設置しないでください。**
容器内の圧力が高くなり危険をとまいません。
- ❗ **半年ごとに法令で定められた点検を消防設備士等により実施してください。**
消火器の点検をしなかったことにより、火災のとき、消火器が使用できないことがあります。
- ❗ **「設計標準使用期限(製造後10年)」を過ぎたものは、耐圧試験圧力値による水圧検査を実施してください。**
「設計標準使用期限」を過ぎた消火器は、経年劣化などにより破裂事故につながる可能性があります。
また「設計標準使用期限」以内であっても、設置条件により不具合が生じる場合があります。
「設計標準使用期限」を過ぎたものは新しい消火器と交換するか、耐圧試験圧力値(ラベルに記載)による水圧検査を実施してください。
水圧検査についてはお求めの販売店または製造元(ラベルや取扱説明書に記載されている電話番号)にお問い合わせください。

人身事故のおそれあり

- ❗ **避難経路を確保しながら消火してください。**
無理な消火活動をし続けず、避難経路を確保しながら消火してください。
また火災により発生した煙やガスは人体に有害ですので絶対に吸引しないようにしてください。
- ⊘ **消火に当たっては、火元に近付きすぎないようにしましょう。**
ガソリン等の油火災では、放射の勢いで油が飛散し、火傷のおそれがあります。
火元から3m以上離れてから放射を開始してください。
- ⊘ **人に向けて消火薬剤を放射しないでください。**
消火薬剤により呼吸困難や失明等の危害が発生することがあります。
万一、消火薬剤が目に入ったり皮膚に付着したときは、すみやかに水洗いし、異常を感じる場合は医師の診察を受けてください。
- ⊘ **消火器をみだりに捨てたり、放置しないでください。**
放置された消火器を誤って使用されると破裂することがあります。
ご不用になった消火器はそのまま放置しないでください。
ご不用になった消火器を処分される場合は、お求めの販売店または製造元(ラベルや取扱説明書に記載されている電話番号)にお問い合わせください。



注意 傷害を負う可能性または物的損害のみが発生する可能性が想定される内容です。

- ❗ **使用方法を普段より確認しておいてください。**
消火器は人が操作して初期消火をおこなう器具です。
普段より操作方法等は良く確認しておいてください。
無理な消火作業を続けることはやめましょう。
- ❗ **ラベルに表示されている「適応火災」を確認してください。**
消火器には火災の種類に対して適・不適があります。
火災の大きさ、消火の時期、適応火災の違いなどにより消火できないことがあります。
「適応火災について」の項目(P5)をよくお読みいただき、適正な消火器を設置してください。
- ⊘ **消火器のためし放射は絶対にしないでください。**
ためし放射や一度操作したものは、使用できません。
新しい消火器と交換するか、必ずつめかえをおこなってください。
- ⊘ **使用温度範囲以下となる場所には設置しないでください。**
使用温度範囲以下となる場所では満足な性能が得られません。
- ❗ **幼児の手が届かないところに設置してください。**
幼児のいたずらなどにより消火薬剤を放射されますと大けがをすることがあります。
幼児の手にふれないところに設置してください。
- ❗ **消火器を転倒・落下しないようにしてください。**
地震や振動で消火器が転倒・落下しないところに設置してください。
また上から重量物が落ちて損傷しないところに設置してください。
- ❗ **【加圧式】レバー部に「OKマーク」表示があるか確認してください。**
「OKマーク」表示がないものは使用できませんので点検してください。
- ❗ **【蓄圧式】指示圧力計の針が緑色範囲(0.7~0.98MPa)外にあるものは消防設備士による整備をおこなってください。**
- ❗ **消火器は大きく傾けずに使用してください。**
消火器を傾けて使用すると消火薬剤が十分に放出されません。
30度以上傾けて使用しないでください。
- ❗ **つめかえはお求めの販売店または製造元にお問い合わせください。**
消火器のつめかえや整備をおこなうには消防設備士の資格が必要です。
- ❗ **つめかえ薬剤、交換部品【加圧式(加圧用ガス容器、封板等)蓄圧式(弁棒、パッキン類、指示圧力計)】は必ず当社指定の部品をご使用ください。**
指定部品以外のもを使用したことにより、消火器が正常に機能しないことがあります。
加圧用ガス容器については消火器のラベルに記載されています。
※加圧式でストップバルブ付き消火器のキャップをあける時は、排圧栓を回し、残圧を排出してからおこなってください。

各部の名称

■ 加圧式の消火器

・ホースのついている消火器

・ホースのない消火器

安全栓

封印(安全栓用)

OKマーク

ノズルキャップ

ノズル

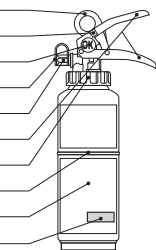
上・下レバー

キャップ

本体容器

ラベル

設計標準使用期限



安全栓

封印(安全栓用)

OKマーク

上・下レバー

キャップ

本体容器

ラベル

ホース

ノズル

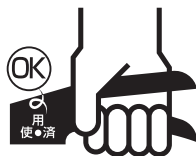
ノズル受け

設計標準使用期限



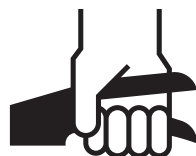
OKマークが付いている機種

使用時にOKマークが外れると「使用済」の表示が現れます。



OKマークが付いていない機種

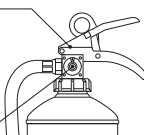
「使用済」の表示がありません。



■ 蓄圧式の消火器

※蓄圧式消火器にはOKマークがついていません。

蓄圧式消火器には指示圧力計がついています。



EF20Vには排圧栓がついています。

(この機種は温度が72℃をこえると排圧栓から消火薬剤が放射されます)



上図は代表消火器の事例です。機種により形状・構造が異なるものがあります。

設置について

- 地震や振動等で消火器が転倒や落下しないところに設置してください。
*転倒や落下した消火器は、お求めの販売店に連絡し、機器点検・整備等の処置をおこなってください。
- 通行や避難するときに邪魔にならないところ、また使用するときに簡単に持ち出せるところに設置してください。
- 床に設置するときは設置台を使用してください。
●消火器の樹脂部・金属部・塗装部が床や壁を損傷させることがありますので注意してください。
- 消火器を壁に掛けるときは、壁掛け用フック、専用ブラケットを用いて高さ1.5m以下のところに取付けてください。
- 壁掛け用フックは、必ず木下地のある部分にビスで取付けてください。
下地のない石膏ボード等のみの部分では消火器が落下する危険性があります。
- 幼児の手が届かないところに設置してください。

- 高温多湿のところには設置しないでください。

- 40度をこえる高温の場所(ガスコンロ・ストーブなど発熱器具の近く)では、容器内の圧力が高くなり危険をとまいません。また使用温度範囲以下となる場所では十分な性能が得られません。
- 消火器に表示されている使用温度範囲内の環境に設置してください。
- 屋外等で直射日光や雨風・降雪にさらされる場所、厨房等で常時水を使用し湿気が多い場所、海岸近くで潮風が当たる場所、化学工場地域や温泉地帯で腐蝕性ガス(硫化水素、亜硫酸ガス、塩素ガス等)の発生のおそれがある場所では、格納箱に収納するなどの防護処置をしてください。
※設置台、格納箱についてはお求めの販売店または当社お客様相談室にご相談ください。
- ※消火器を車両に設置する場合には「自動車用消火器」をご使用ください。

知っておいていただきたいこと

1. 適応火災について

消火器には、燃焼物の種類に応じて適応する火災が表示してあります。お求めいただいた消火器が設置場所で想定される火災の種類に適応しているものであるかご確認ください。

普通火災用(A火災)	油火災用(B火災)	電気火災用(C火災)
木材、紙、繊維等が燃える火災	天ぷら油、灯油、ガソリン等が燃える火災	感電のおそれがある電気製品、電気設備の火災
白地のマーク 	黄地のマーク 	青地のマーク 

- 粉末(ABC)消火器・・・普通火災、油火災、電気火災に適応。
- 粉末(K)消火器・・・油火災、電気火災に適応。特にガソリン等の火災に威力を発揮します。

2. 消火にあたって

- 逃げ道を確認しながら消火してください。また火災により発生した煙やガスは人体に有害ですので絶対に吸い込まないようにしてください。
- 屋外での消火は風上よりおこなってください。近付きすぎると火傷のおそれがあります。
- 火元から3m以上離れてから放射を開始し、炎の根元を手前から掃くようにノズルを左右にふりながら放射し、順次前方に進んで消火してください。
- ガソリン等の油火災では、火元に消火薬剤が直接かかるようにして消火してください。放射の勢いで油が飛び散るおそれがありますので十分に注意してください。
- 無理な消火作業を続けることによって火災の拡大を引き起こさないよう、周囲の人に声をかけ、応援を求めるよう心掛けてください。また被害を最小限に食い止めるためにも早めに119番通報してください。
- 一度消しても、また火がつくことがありますので、火元に向けて最後まで消火薬剤を放射してください。
- 消火後の火元は、おき火が残っていたり、油やガスがもれていることがありますので、必ず火元を確認してください。
- 消火後すみやかに、ガスの元せん、電源を切ってください。

3. 消火薬剤について

- 消火薬剤が目に入ったときは、すみやかに水洗いし、目に痛みを感じたり充血した場合には医師の診察を受けてください。
- 消火薬剤が皮膚についたときは、すみやかに水洗いし異常を感じた場合には医師の診察を受けてください。
- 消火薬剤のかかった食物は食べないでください。

放射後の健康被害防止のための注意事項

- 粉末消火薬剤は消火を目的とし、安全性が高く身体への影響は軽微です。
- 通常の使用により薬剤を吸引した場合、眼・鼻・のどに違和感を生じることがあります。
- 消火薬剤の清掃には十分な換気のもと、吸引および眼・皮膚等に付着しないようにマスク等の保護具を着用してください。
- 万一身体に異常を感じる場合は、医師の診断を受けてください。

社団法人 日本消火器工業会

正しい使いかた 消火器の使用方法にもとづき 正しくお使いください。

- 消火器は30度以上傾けて使用しないでください。消火器を傾けると消火薬剤が十分に放出されません。
- 持ち運ぶ時は黄色の安全栓を持たずに、下レバーを持ってください。
- 上下レバーをにぎったままで安全栓を抜かないでください。
- 上下レバーをにぎる時に、手・指をはさまないように注意してください。
- 安全栓を抜いて、上下レバーをにぎるとすぐに消火薬剤を放射します。
- 力が弱い人は、消火器を床に置き、ノズルを火元に向け、上レバーを強く押ししてください。
- ホースを持たずに操作したり、手を放したりするとホースが激しく振れて大変危険です。
- 消火器のためし放射は絶対にしないでください。「イザ火災」というときに使用できません。
- 少しでも放射した消火器は使用できません。新しい消火器と交換するか、つめかえをおこなってください。
- 一度消火しても、また火がつくことがありますので、火元に向けて最後まで消火薬剤を放射してください。
※ストップ付きの機種では放射中に上レバーをはなせば放射が止まります。



※上図は代表消火器の事例です。その他の消火器についての使用方法は、お持ちの消火器のラベルにて確認してください。

維持・管理について

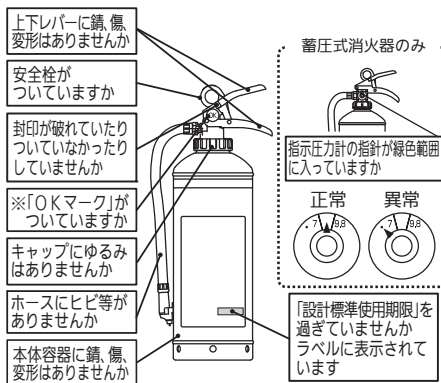
- 黄色の「安全栓」は誤作動を防ぐためのものです。使用時以外絶対に抜かないでください。
 - あやまって安全栓をぬってしまった場合はお求めの販売店にお申し付けください。
- 分解・修理・改造は絶対にしないでください。
 - 消火器は压力容器です。
 - 分解・修理・改造により破裂することがあります。
- 消火器のネジなどをゆるめないでください。
 - 消火器の部品(キャップ、ホース等)をゆるめたりすると破裂事故につながる場合があります。
 - 消火器の機器点検・整備は、消防法の取り決めにより、消防設備士の資格を有する者がおこなえる業務とされています。お求めの販売店にお申し付けください。
- 消火器を柔らかい布で、時々掃除してください。
 - 水・油・調味料(塩・醤油・味噌等)、ほこり等が付着していると腐蝕等の性能劣化をおこし永くご使用になれません。
 - 汚れたときは固くしぼった布でふき乾いた布で仕上げてください。
- 掃除するときには有機溶剤(ベンジン、シンナー、ガソリン)や中性洗剤などを絶対に使用しないでください。
 - ※消火器本体容器に「リサイクルシール」を貼付しています。ご不用になった消火器を処分する際に必要となりますので、はがしたり損傷したりしないでください。
- 「設計標準使用期限」を確認してください。
 - 「設計標準使用期限」を過ぎたものは新しい消火器と交換するか、耐圧試験圧力値(ラベルに記載)による水圧検査をお求めの販売店にお申し付けください。
- 法的設置義務のあるところでは、消防法に基づく定期点検を実施してください。
 - 半年ごとに法令で定められた点検を消防設備士等により実施してください。
- 異常が見つかったときはすみやかに販売店に連絡し、機器点検・整備等の処置をおこなってください。

点検について

消火器がいつでも使用できるように点検を実施してください。

半年ごとに外観点検をしてください。

以下の項目で異常がある場合はすみやかに販売店に連絡し、機器点検・整備等の処置をおこなってください。



法的義務設置をしている場合は、消防法に基づく定期点検を実施してください。

異常の状況により下記のような内容が想定されます。

※蓄圧式消火器にはOKマークがありません。

異常の状況	想定される内容
上下レバーに錆、傷、変形がある	使用できないおそれ
安全栓がない	使用済のおそれ 誤放射するおそれ
封印が破れている、ついていない	使用済のおそれ
※「OKマーク」がない	使用済のおそれ
キャップにゆるみがある	加圧式 破裂するおそれ
	蓄圧式 圧力が抜け 使用できないおそれ
ホースにヒビがある	破裂するおそれ
本体容器に錆、傷、変形がある	破裂するおそれ
指示圧力計の指針が緑色範囲に入っていない	使用できないおそれ
「設計標準使用期限」を過ぎている	性能劣化、腐蝕のおそれ

使用後について

1. 消火薬剤がかかった器物はすみやかに掃除してください。

- 飛散した消火薬剤をそのまま放置しておきますと、カビの発生や金属類の腐蝕、塗装面変質のおそれがあります。また電気器具などは絶縁を低下させることがあります。
- 掃除をするときは換気をしながら、マスクやゴム手袋などの保護具を着用してください。
- 掃除をするときは掃除機を使用しないでください。消火薬剤により故障するおそれがあります。
- よく水洗いし、水洗いできないものは水で濡らした雑巾でよくふき取ってください。

2. 消火薬剤がかかった電気機器は電源を遮断してから掃除をおこなってください。
また、電気絶縁性が低下していることがありますので、専門の業者に点検を依頼してから、通電してください。

3. 使用後の消火器はすみやかに販売店に再充てんを依頼し、元のよう設置してください。

- 一度放射したものは、中に消火薬剤が残っていても、すぐに整備・再充てんしてください。
- 外観・機能に異常がなければ再充てんして使用できます。お求めの販売店にご相談ください。
- 消火器の再充てんをおこなうには消防設備士の資格が必要です。お求めの販売店にお申し付けください。

4. 廃棄する場合は、法に従って廃棄処分しなければなりません。

- ご不用になった消火器を処分される場合は、お求めの販売店または当社お客様相談室にお問い合わせください。
- 消火器を不法に捨てたり、放置すると法律で罰せられます。

消火器のリサイクルにご協力ください

- 回収された消火器は、解体され各部材はリサイクルされています。
- ご不用になった消火器を処分される場合は、お求めの販売店または製造元（ラベルに記載の電話番号）にお問い合わせください。

アフターサービスについて

保証期間はご購入日から1年間です。本説明書に従った使用状態において、保証期間内に不具合を生じた場合は、当該消火器の無料修理または無料にて新しい製品とお取替えいたします。

[保証期間を過ぎた消火器については、お客様のご要望により有料修理させていただきます。]
ご質問やご不明なことがありましたら、お求めの販売店または当社お客様相談室にお問い合わせください。



モリタ宮田工業 株式会社

〒253-8588 神奈川県茅ヶ崎市下町屋1-1-1

TEL. (0467)85-1210(お客様相談室)

販売店

改良等により予告なく仕様、その他を変更する場合がありますので、ご了承ください。

TS02516

24.05

P8

ブラケットに関する注意書き-1 ※ブラケットが付属されていない機種もございます。

■各部のなまえ

※下記は一例です。部品の形状等は機種により異なります。



■消火器のブラケットへの取り付けについて

消火器のブラケットへの取り付けは、下記に従ってください。
取り付け後、「緩み」や「変形」等の異常の無いことを確認してください。

⚠ 高温多湿のところには設置しない。
消火器に表示されている使用温度範囲内の環境に設置してください。
40℃をこえる高温の場所では、容器内の圧力が高くなり危険を伴い、風雨・降雪にさらされる場所や湿気の多い場所では腐食の原因となりますので、格納箱に収納するなどの防護処置を講じてください。

⚠ 取り付けが不完全な場合や適正でない場合には、消火器・ブラケットが脱落する恐れがあります。

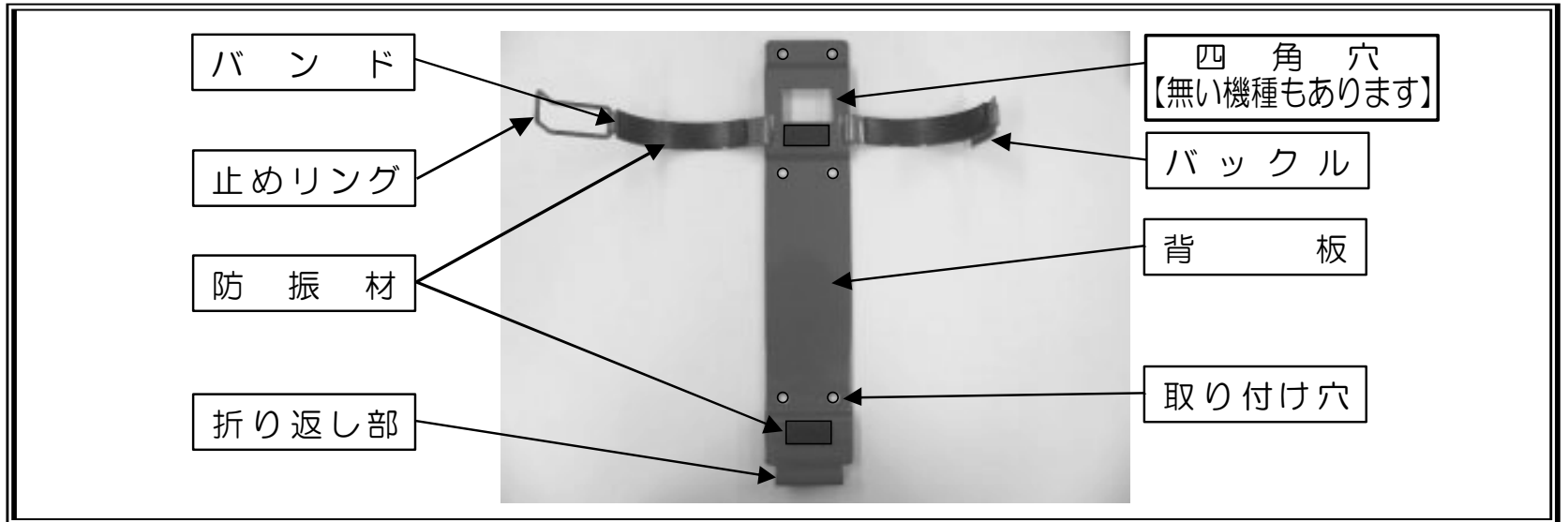
⚠ 腐蝕を誘発するため、ブラケットの金属と異なる金属を接触させない。
①ブラケットに使われている金属と異なる金属の接触を避ける固定方法にしてください。
②異なる金属同士が直接接触しないよう適切な対策を講じてください。
③定期的な点検と手入れを実施し、腐蝕やさび等の異常がないことを確認してください。

①	②	③	④
<p>「消火器底部」を「ブラケット折り返し部」に確実に奥まで入れてください。</p>	<p>「消火器掛け金具」を「ブラケット四角穴」に入れてください。 「四角穴」が無いものは「掛け金具」を背板側に向けてください。</p>	<p>「ブラケットバンド」を締め付ける時は、ブラケット固定面に対して『垂直』位置で行ってください。</p>	<p>最後に消火器、ブラケットがきちんと組みつけられていること（緩みやガタツキ、変形等がないこと）を確認してください。</p>

- 消火器やブラケットに「物を載せる」「人が乗る」「物をぶつける」などしないでください。破損の原因となります。
破損の恐れがある場合には、直ちに使用を中止してください。
- ブラケットの付け替えや交換をする際は、必ず販売店等にご連絡ください。
正しく取り付けられていない場合には、脱落の恐れがあります。
- 定期的に点検し、「変形」や「ゆるみ」「さび」などの異常があった場合には、すぐに車両より「消火器」・「ブラケット」を取り外し、販売店等にご連絡ください。

ブラケットに関する注意書き-2 ※ブラケットが付属されていない機種もございます。

■各部のなまえ（ブラケット） ※下記は一例です。部品の形状等は機種により異なります。



■ブラケットの車両への取り付けについて

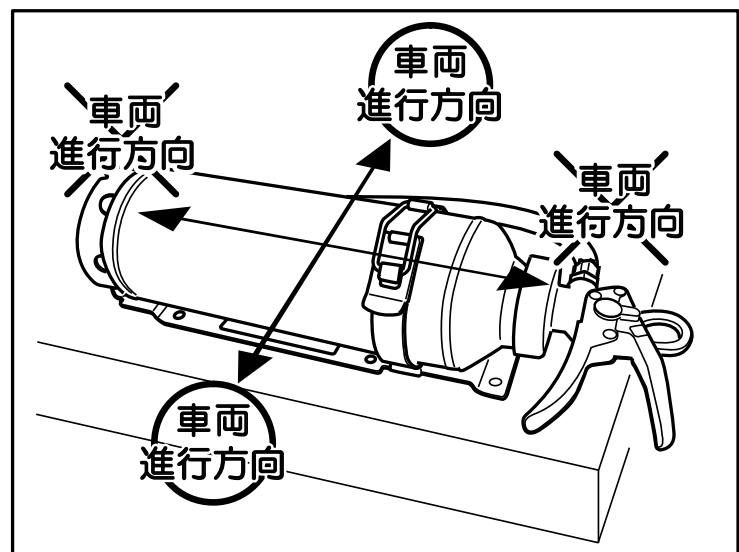
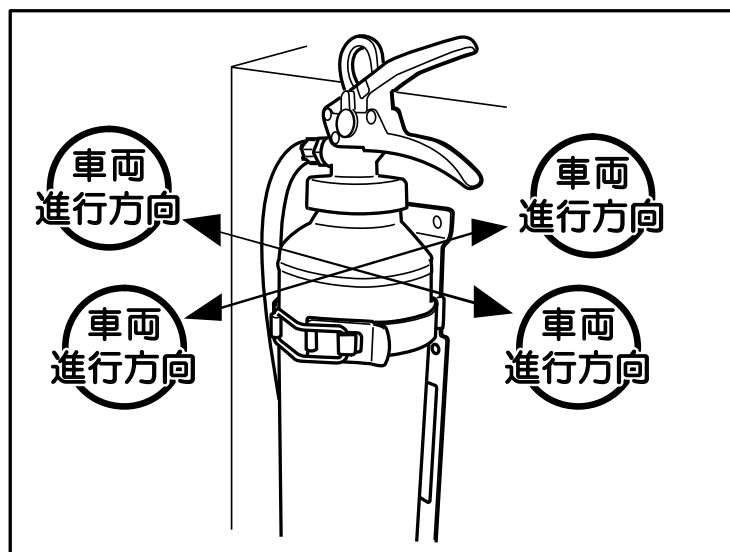
ブラケットの車両への取り付けは、下記に従ってください。
取り付け後、「緩み」や「変形」等の異常の無いことを確認してください。

⚠ 高温多湿のところには設置しない。
消火器に表示されている使用温度範囲内の環境に設置してください。
40℃をこえる高温の場所では、容器内の圧力が高くなり危険を伴い、風雨・降雪にさらされる場所や湿気が多い場所では腐食の原因となりますので、格納箱に収納するなどの防護処置を講じてください。

⚠ 取り付けが不完全な場合や適正でない場合には、消火器・ブラケットが脱落する恐れがあります。

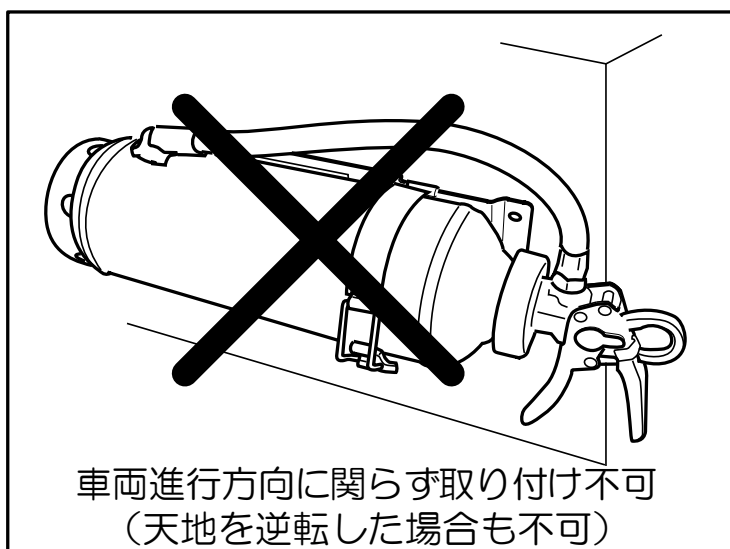
【縦置き】 ブラケット背板：地面に対して垂直

【横置き】 ブラケット背板：地面に対して水平
ただし、車両進行方向と平行は不可



【取り付けてはいけない方向】

ブラケット背板：地面に対して垂直横向き



- 車両へのブラケットの取り付けは、背板の「取り付け穴」を全て用いて、ボルト（ナット）等にて、確実に固定してください。ボルトはM6サイズ若しくは同等以上の部品を使用してください。
- ブラケット、消火器はボディ、シャーシなど振動の少ない場所へ取り付けてください。走行などにより著しく振動する箇所へは取り付け可能な方向であっても絶対に取り付けしないでください。
- 消火器は上から物が落ちてくる恐れのない場所、物や人がぶつかる恐れのない場所に設置してください。