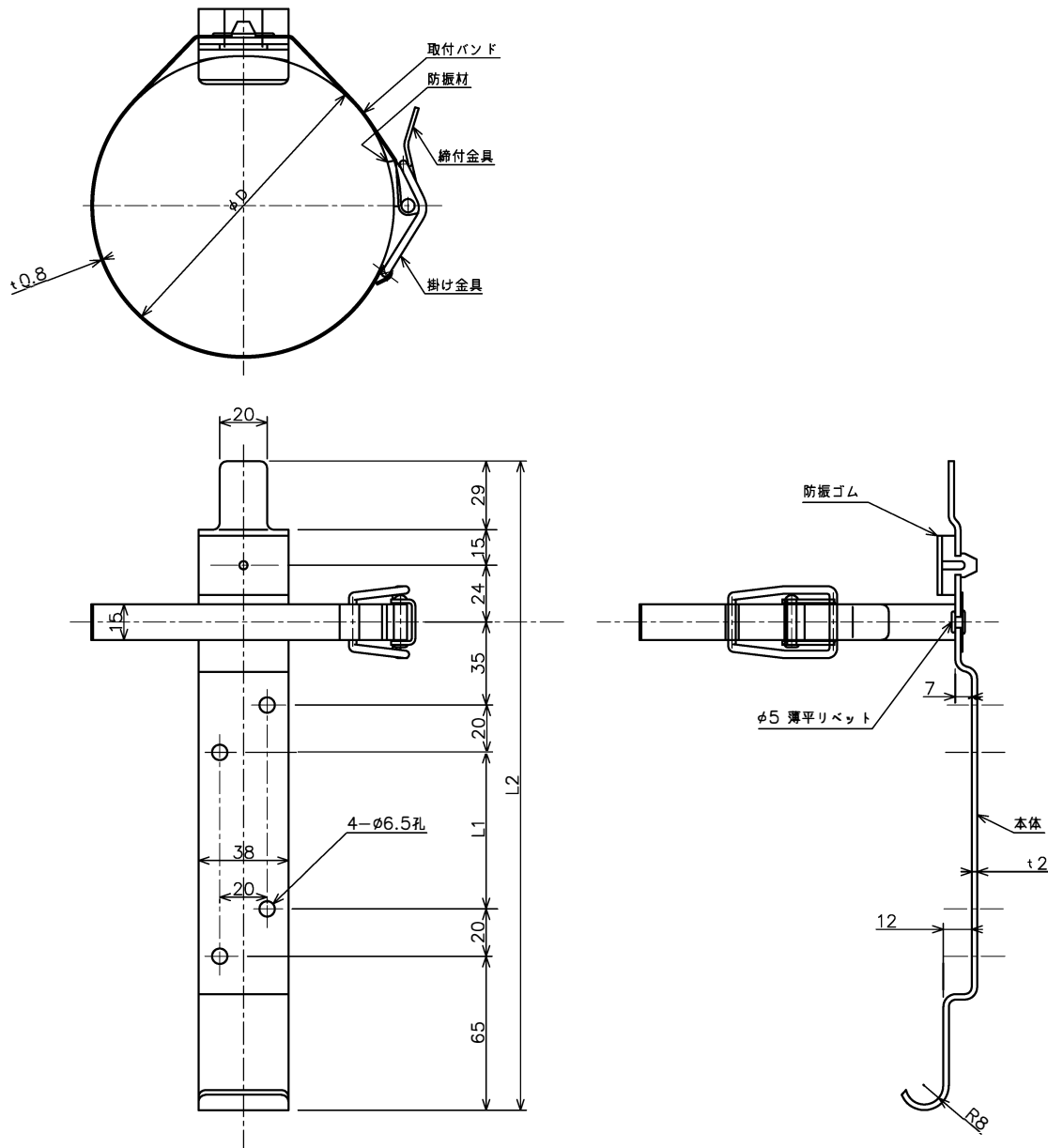


# 仕様書

|    |           |         |         |        |          |   |
|----|-----------|---------|---------|--------|----------|---|
| 仕様 | 本体材質      | SUS     |         |        |          |   |
|    | バンド材質     | SUS     |         |        |          |   |
|    | 品番        | L1 (mm) | L2 (mm) | D (mm) | 総質量 (kg) | 適応消火器   |
|    | BKT10ABAS | 66      | 274     | φ127   | 0.3      | MKA10B, MEA10B, EFC10, NF2<br>MEA10A ※2, MEA10 ※3, EF10<br>ME10AL ※3, ME10C, UVM10C   |
|    | BKT10VBAS | 118     | 326     | φ127   | 0.35     | MEA10D ※3, WS3, VS3A, VF3A<br>LF3, NF3, EF10D, EF10DD, EFC10D<br>EFC10DD, AFC10DD, ME10AD ※3<br>ME10VC, MGT3, ML3C<br>UVM10DC, UVM10LC, LVM3C |

- ※1 BKT4EAG1 (掛金具) の装着が必要です。 ※腐蝕を誘発するためステンレスバンドブラケットと異なる金属を接触させないでください。  
 ※2 BKT10MEA (掛金具) の装着が必要です。  
 ※3 BKT10EALA (掛金具) の装着が必要です。



※製品改良などのため、予告なく仕様を変更する場合がありますので、あらかじめご了承ください。

|                              |                    |    |                        |
|------------------------------|--------------------|----|------------------------|
| 名称                           | 消火器用 ステンレスバンドブラケット | 品番 | BKT10ABAS<br>BKT10VBAS |
| モリタ宮田工業株式会社                  |                    | 図番 | BKTMAS-2406            |
| 〒253-8588 神奈川県茅ヶ崎市下町屋1-1-1   |                    |    |                        |
| TEL : (0467)85-1210 (お客様相談室) |                    |    |                        |