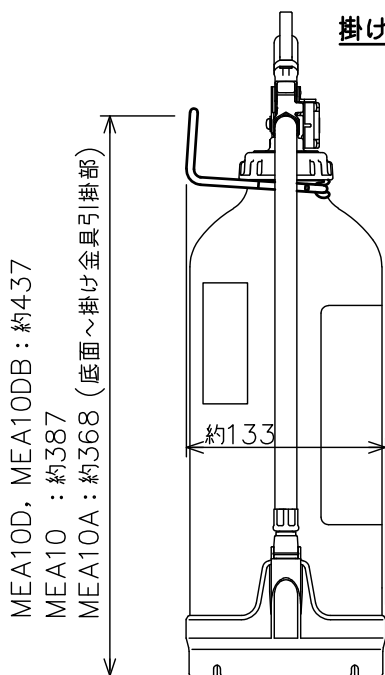
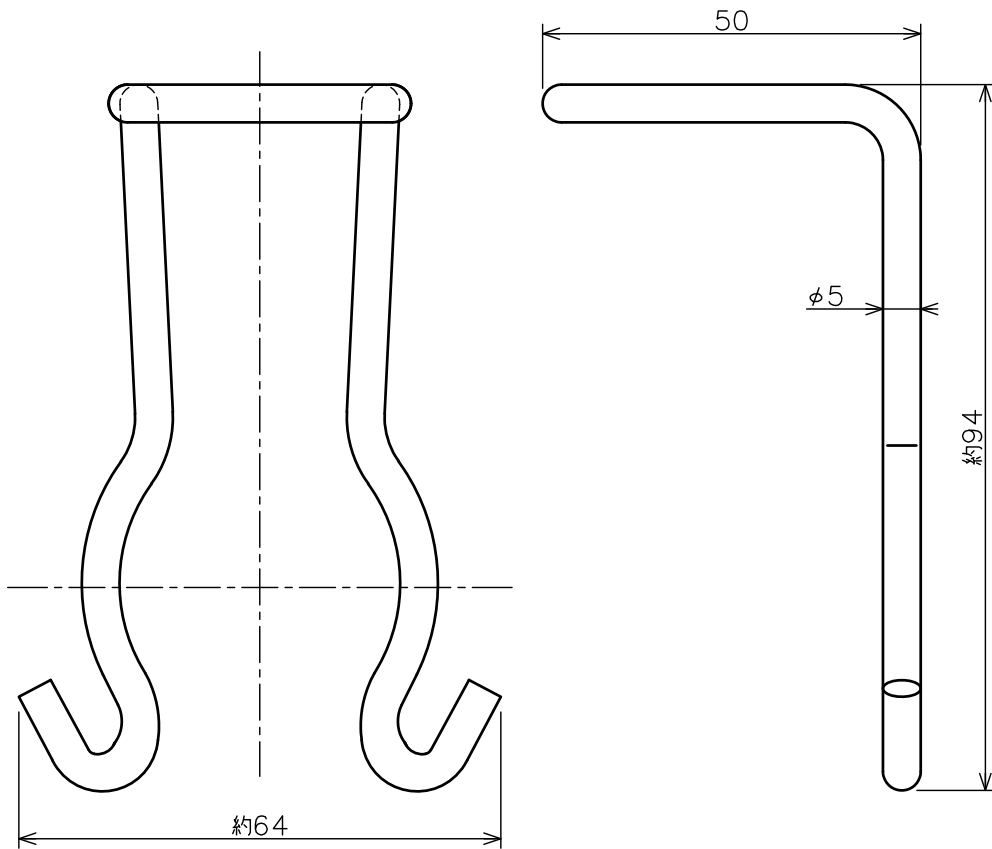


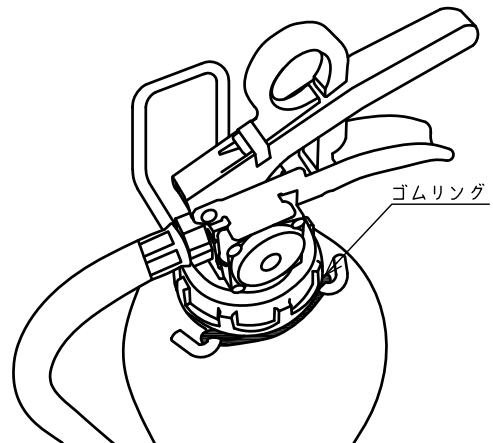
# 仕様書

仕様	材質	SWRH
	表面処理	Ep-Fe/Zn8/CM2C (3価クロメートめっき)
	適応消火器品番	MEA10A MEA10 MEA10D, MEA10DB



掛け金具取付け状態

※消火器取り付け時には、必ず付属のゴムリングを装着してください。設置される状況により寿命は異なります（ゴムリングは消耗品です）。



※消火器本体は含まれません

日本製

※製品改良などのため、予告なく仕様を変更する場合がありますので、あらかじめご了承ください。

名称	アルテシモ・アルテシモⅡ 10型用簡易式掛け金具	品番	BKT10EAL2
モリタ宮田工業株式会社		図番	BKT10EAL2-2406
〒253-8588 神奈川県茅ヶ崎市下町屋1-1-1			
TEL: (0467)85-1210 (お客様相談室)			