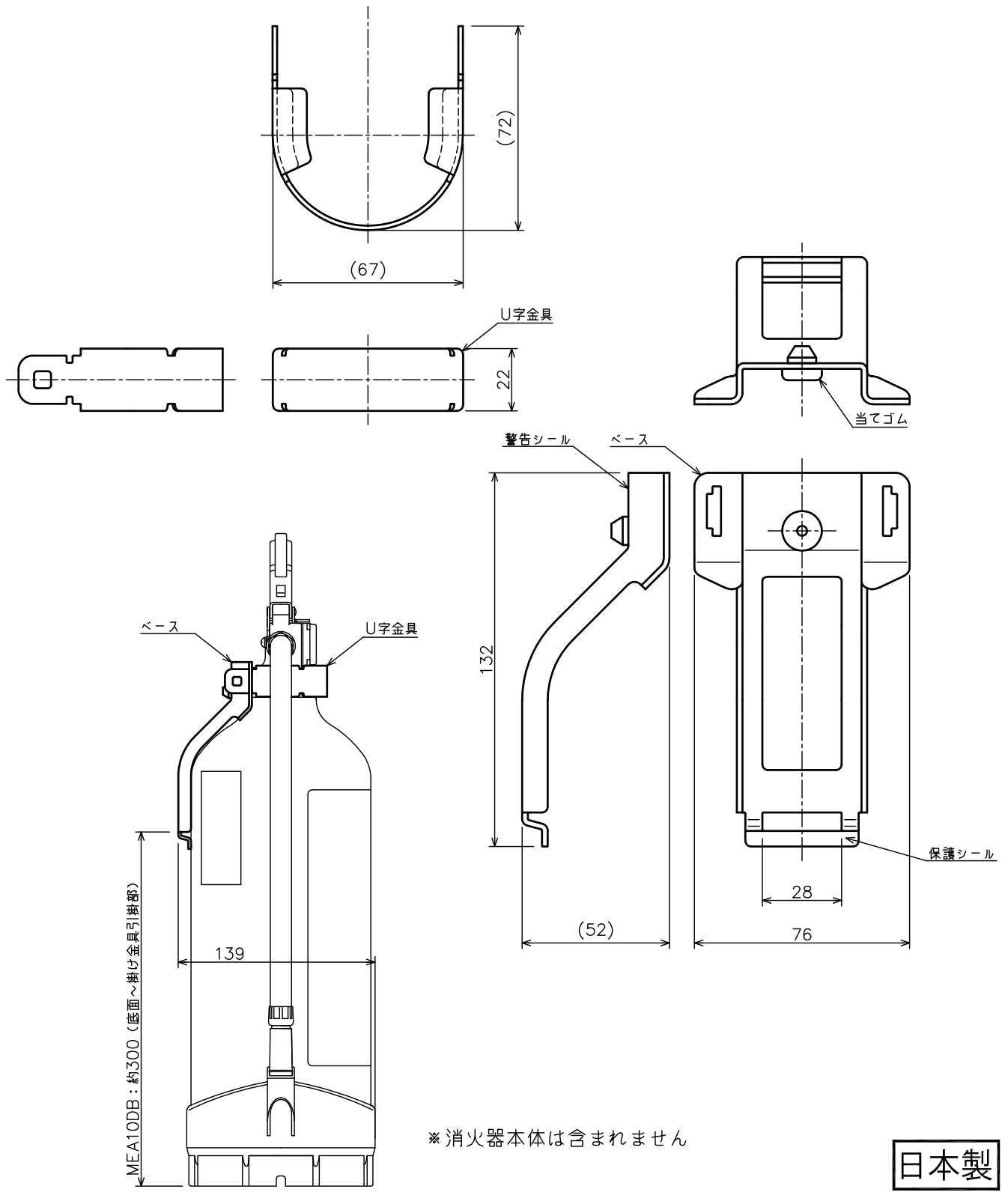


# 仕様書

仕様	材質	SPHC
	表面処理	Ep-Fe/Zn8/CM2C(K) (3価クロメートめっき)
	適応消火器品番	MEA10DB



日本製

※ 製品改良などのため、予告なく仕様を変更する場合がありますので、あらかじめご了承ください。

名称	アルテシモ・アルテシモⅡ 10型用 掛け金具	品番	BKT10EALA2
モリタ宮田工業株式会社		〒253-8588 神奈川県茅ヶ崎市下町屋1-1-1 TEL : (0467)85-1210 (お客様相談室)	図番 BKT10EALA2-2406