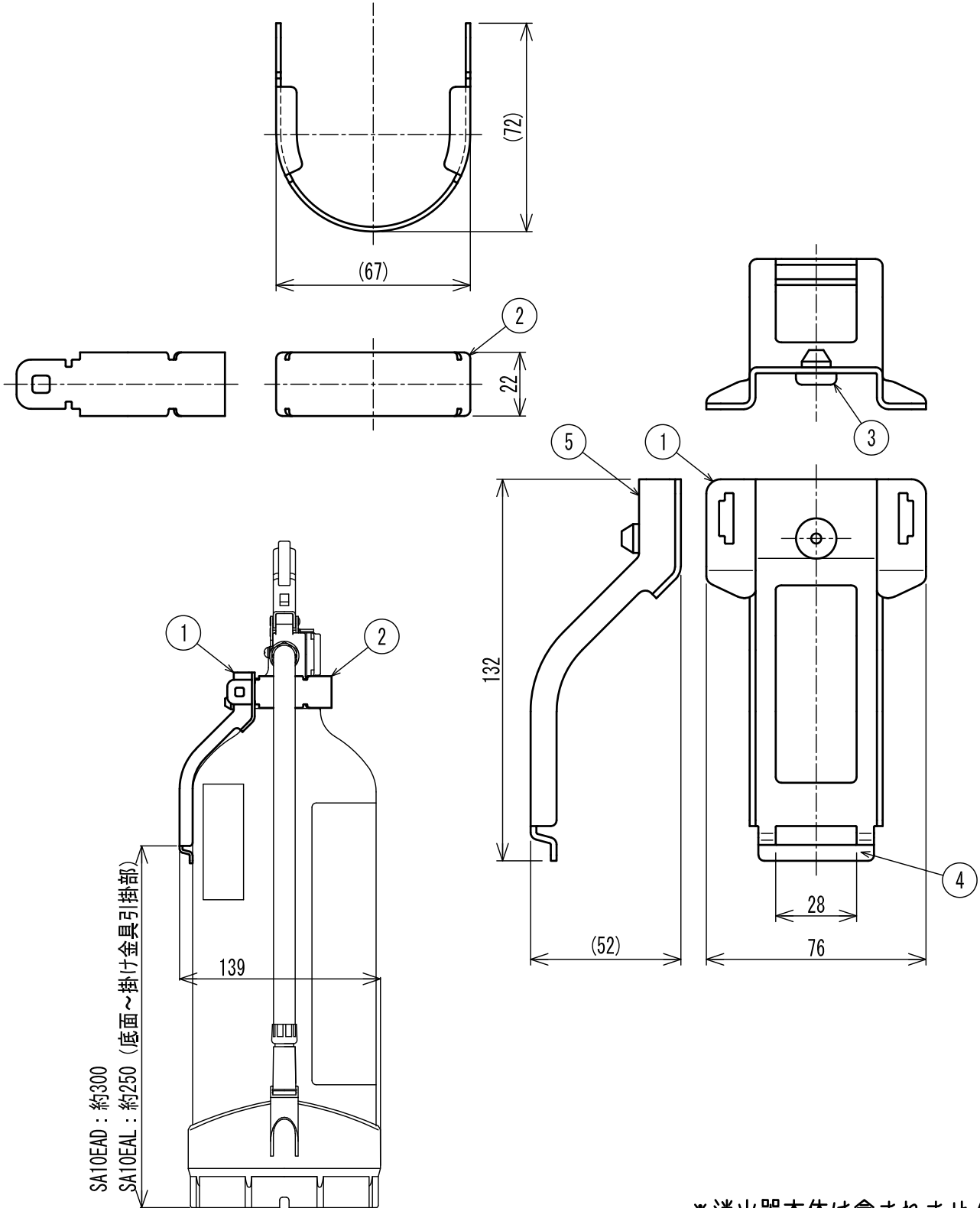


仕様	材質	SPHC
	表面処理	Ep-Fe/Zn8/CM2C(K) (3価黒クロメートめっき)
	適応機種	アルテシモ SA10EAL, SA10EAD用

\* 腐蝕を誘発するため、掛け金具と異なる金属を接触させないでください。



\* 消火器本体は含まれません

3	当てゴム	EPDM			
2	U字金具	SPHC	5	警告シール	ポリエステル(フミネート加工)
1	背板	SPHC	4	保護シール	ポリエステル
部番	部品名	材質	部番	部品名	材質
名称	アルテシモ10型用掛け金具(袋ナット取付型)		検証	検証	作成
	モリタ宮田工業株式会社		元木	野村	伝野
			画法: 三角法	尺度: 1/2	
			型式	BKT10EALA	
			図番	BKT10EALA-2406	