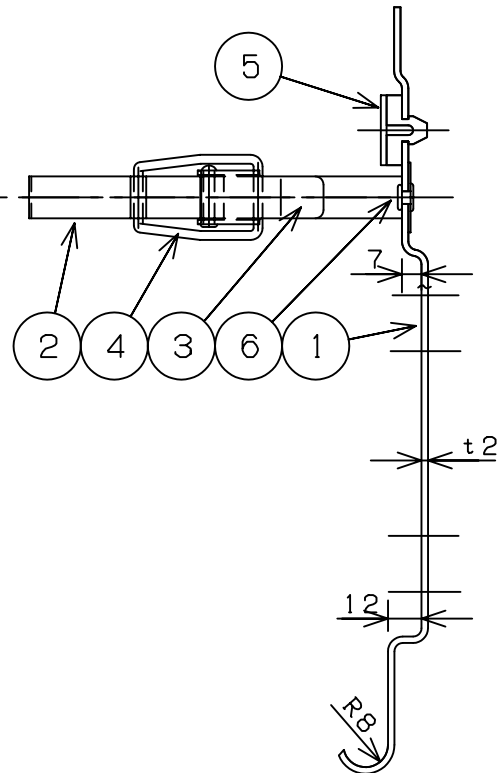
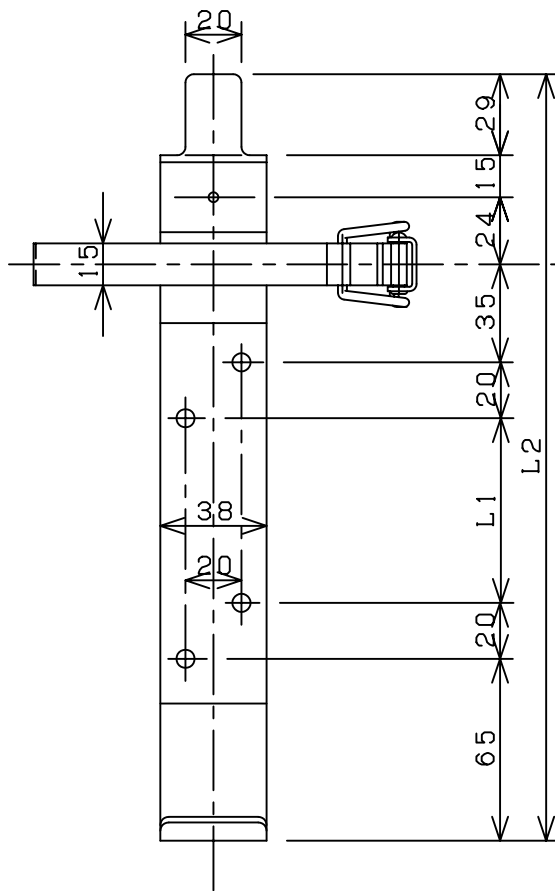
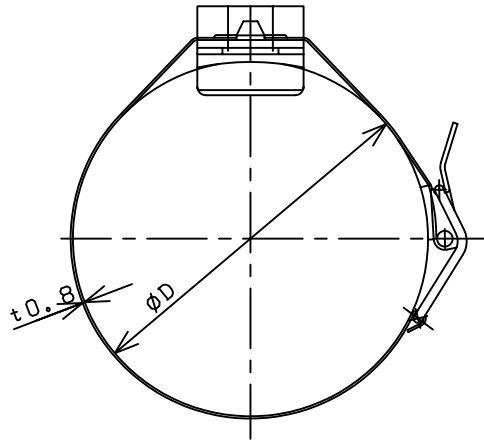


仕様	品番	L1(mm)	L2(mm)	D(mm)	総質量(kg)	適応消火器
	BKT-10ABAS	66	274	φ127	0.3	CA10A, SKN2A
	BKT-10VBAS	118	326	φ127	0.35	CA10HSS, CA10HSD, SA10A SKW3A, SKN3A, SF3A他
	BKT-MY20BAS	118	326	φ155	0.35	CA20A, SKW-4A



3	締付金具	SUS	6	φ5 薄平リベット	SUS
2	取付バンド	SUS	5	防振ゴム	ネオプレン
1	本品体	SUS	4	掛け金具	SUS
部番	部品名	材質	部番	部品名	材質
名称	消火器用 ステンレスバンドブラケット		型式	BKT10ABAS, BKT10VBAS, BKTMY20BAS	
宮田工業株式会社			尺度	0.35	図番
			画法	三角法	