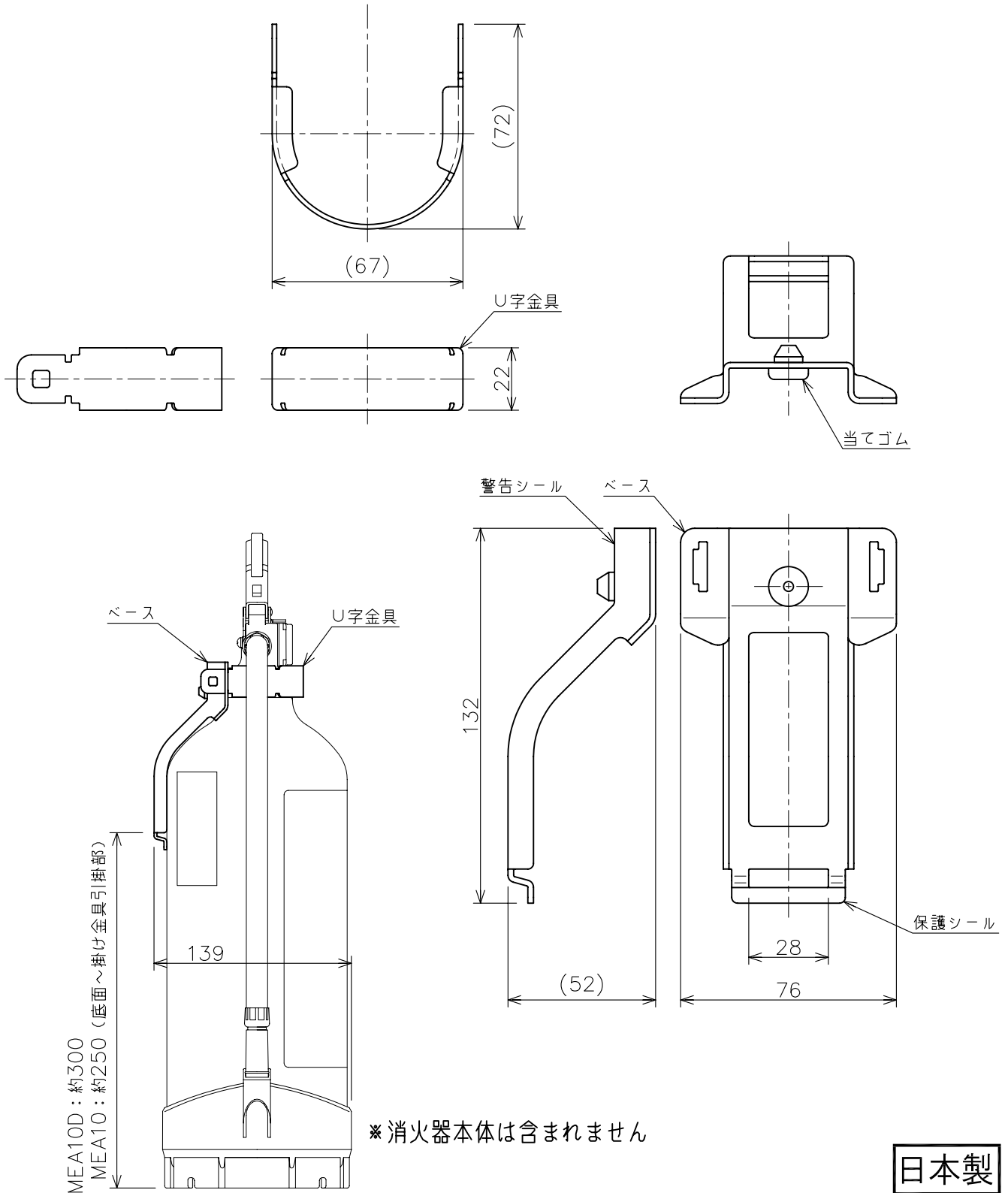


※腐蝕を誘発するため、バンドブラケットと異なる金属を接触させないでください。

6	φ4.5X5薄平リベット	2	SWRH	MFZn2
5	防振ゴム	1	ネオプレン	黒色
4	掛け金具	1	SWRM	MFCr3
3	締付金具	1	SPC.C	MFCr3
2	取付バンド	1	SUS430	
1	本体	1	SPC.C	MFCr3
部番	部品名	員数	材質	摘要
モリタ宮田工業株式会社			型式	BKT10VBSUS
			名称	バンドブラケット
			図番	581390090S
承認	検図	製図	尺取	1/2
93.1.19	93.1.18	93.1.18	三角	

仕様書

仕様	材質	SPHC
	表面処理	Ep-Fe/Zn8/CM2C(K) (3価クロメートめっき)
	適応消火器品番	MEA10 (旧品番: SA10EAL, ME10AL) MEA10D (旧品番: SA10EAD, ME10AD)



※ 製品改良などのため、予告なく仕様を変更する場合がありますので、あらかじめご了承ください。

名称	アルテシモ10型用掛け金具	品番	BKT10EALA
モリタ宮田工業株式会社		図番	BKT10EALA-1504

〒253-8588 神奈川県茅ヶ崎市下町屋1-1-1
TEL: (0467)85-1210 (お客様相談室)