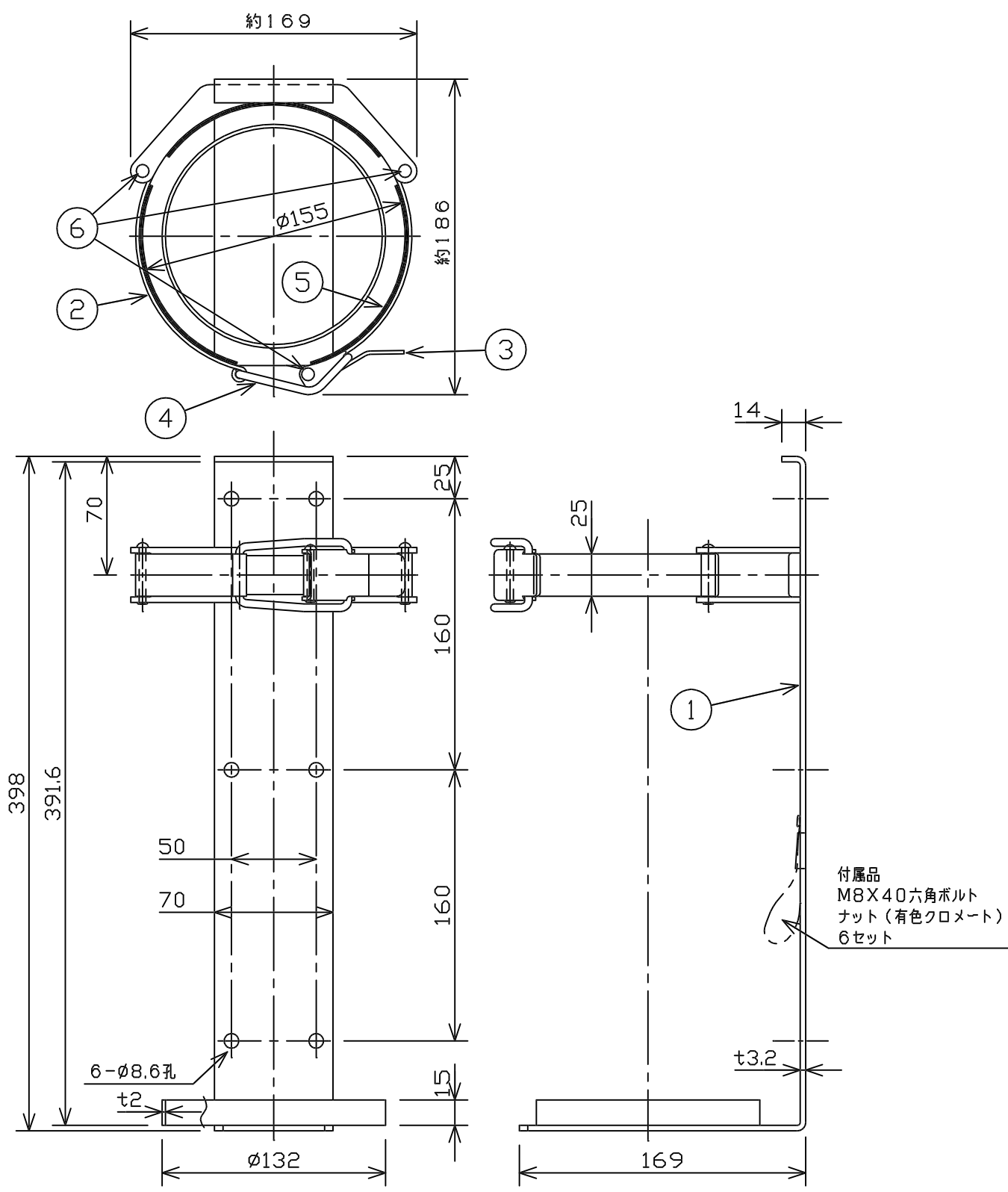


仕様	表面処理	パーカーライジング後、合成樹脂塗料焼付仕上げ（赤色）
	総質量	約1.5kg
	適応消火器	（自動車用）CA-20HC （その他）CA-20HS, CA-20HG, CK-20HG



3	締付金具	SPHC	6	管 鉸	SWB~C
2	取付バンド	SPHC	5	当てゴム	ネオプレン
1	本 体	SPHC	4	掛 け 金 具	SWRH
部番	部 品 名	材 質	部番	部 品 名	材 質
名 称	消火器用 自動車用ブラケット		型 式	BKT20HC	
宮田工業株式会社			尺度	Free	
			画法	三角法	
			図番	BKT20HC-9909	