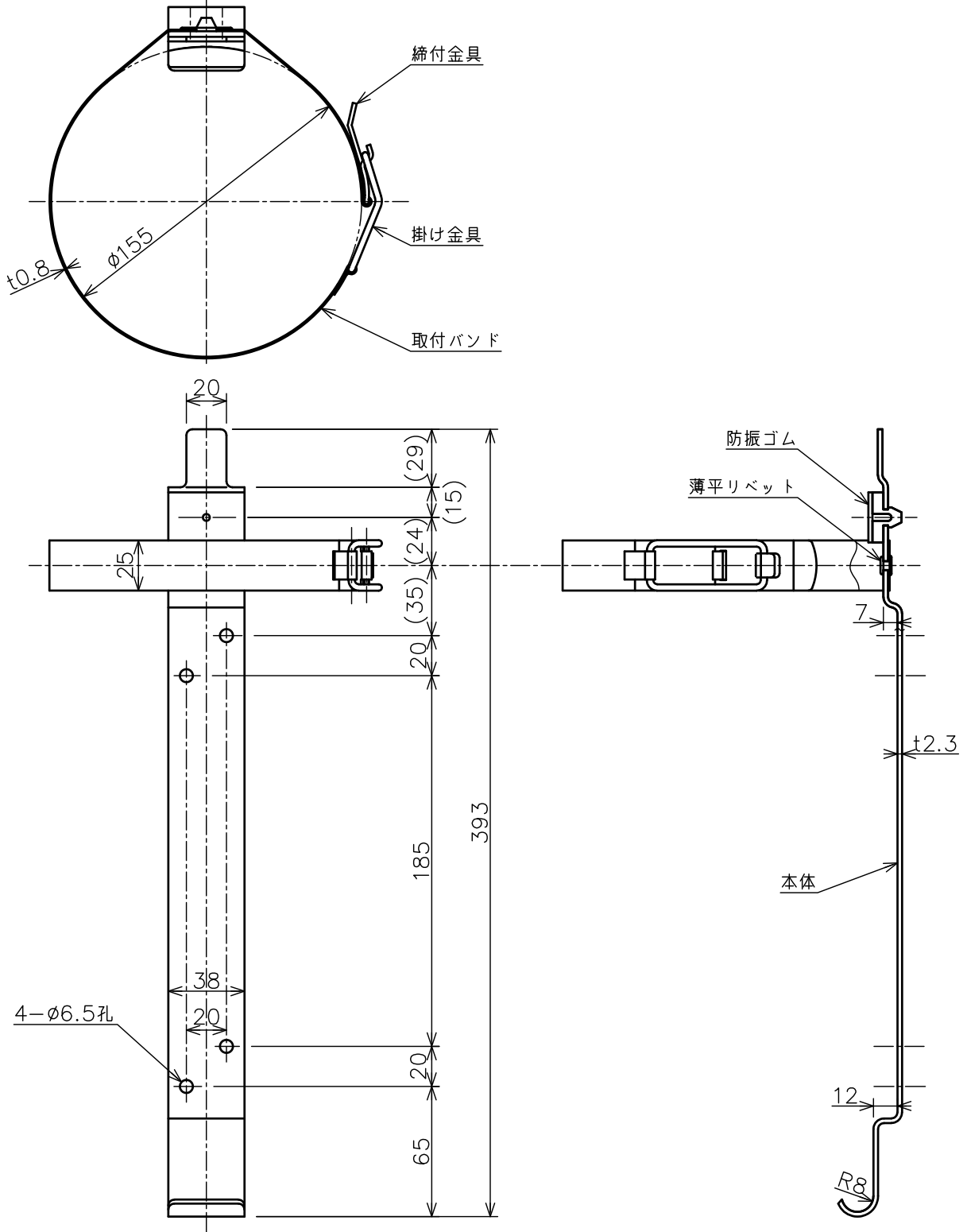


# 仕様書

仕様	本体材質	SPHC
	バンド材質	SPCC
	表面処理	電気亜鉛めっき 黒色クロメート処理 (黒色)
	総質量	約0.4kg
	適応消火器品番	EFC20D, KFC20

\* 腐蝕を誘発するため、バンドブラケットと異なる金属を接触させないでください。



\* 製品改良などのため、予告なく仕様を変更する場合がありますので、あらかじめご了承ください。

名称	バンドブラケット	品番	BKT20VB
モリタ宮田工業株式会社		〒253-8588 神奈川県茅ヶ崎市下町屋1-1-1	図番
		TEL : (0467)85-1210 (お客様相談室)	BKT20VB-2406