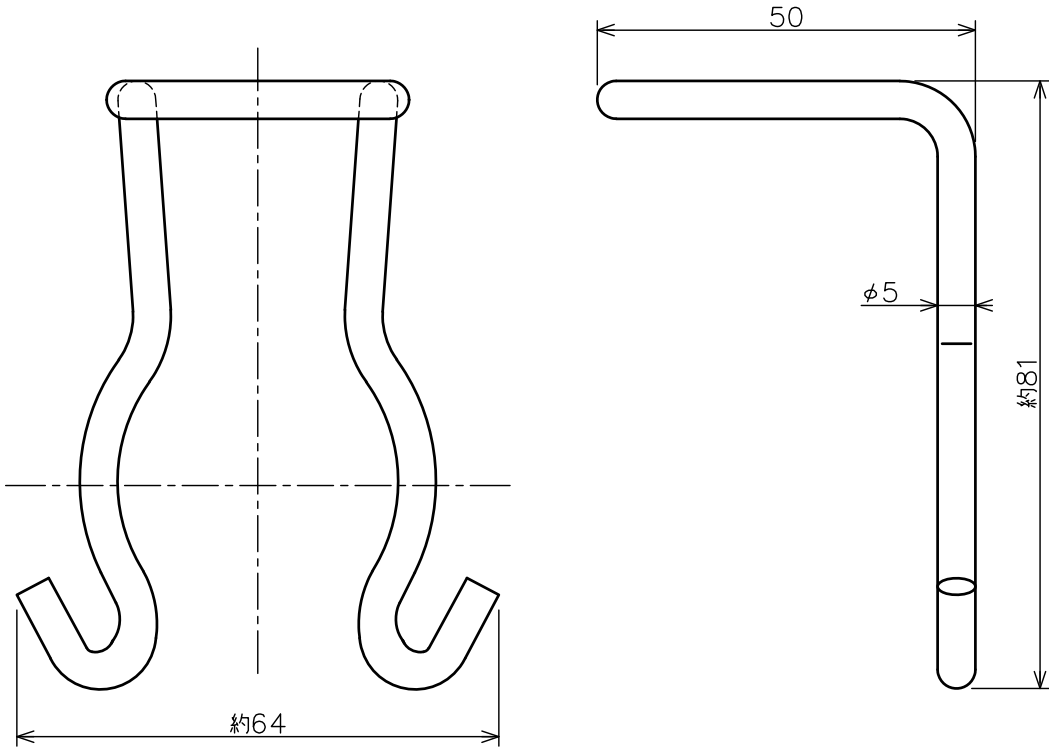


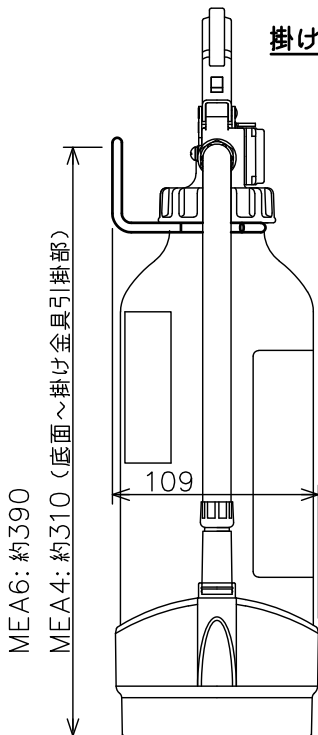
仕様書

仕様	材質	SWRH
	表面処理	Ep-Fe/Zn8/CM2C (3価クロメートめっき)
	適応消火器品番	MEA4 (旧品番: SA4EAG, ME4AG) MEA6 (旧品番: SA6EAG, ME6AG)

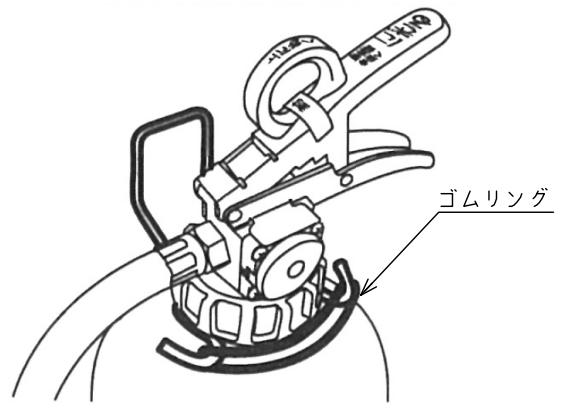
* 腐蝕を誘発するため、簡易式掛け金具と異なる金属を接触させないでください。



掛け金具取付け状態



* 消火器取り付け時には、必ず付属のゴムリングを装着してください。設置される状況により寿命は異なります (ゴムリングは消耗品です)。



* 消火器本体は含まれません

日本製

* 製品改良などのため、予告なく仕様を変更する場合がありますので、あらかじめご了承ください。

名称	アルテシモ業務用4, 6型用簡易式掛け金具	品番	BKT4EAG1
モリタ宮田工業株式会社	〒253-8588 神奈川県茅ヶ崎市下町屋1-1-1 TEL: (0467)85-1210 (お客様相談室)	図番	BKT4EAG1-2406