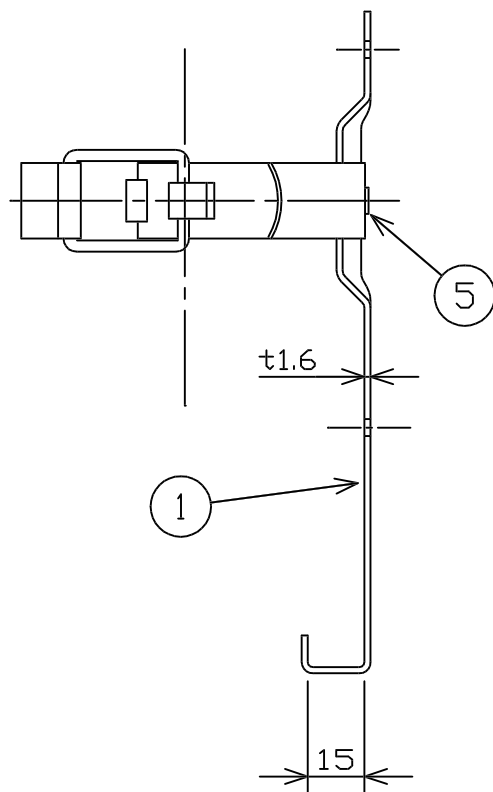
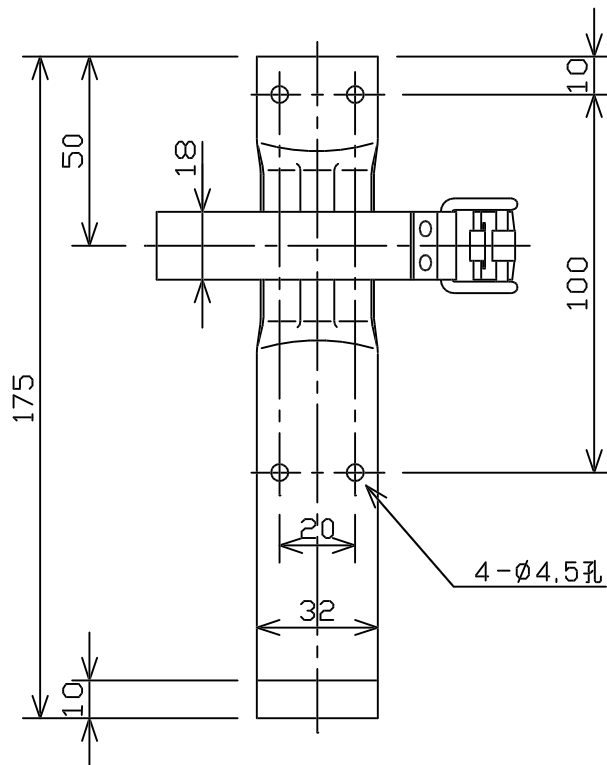
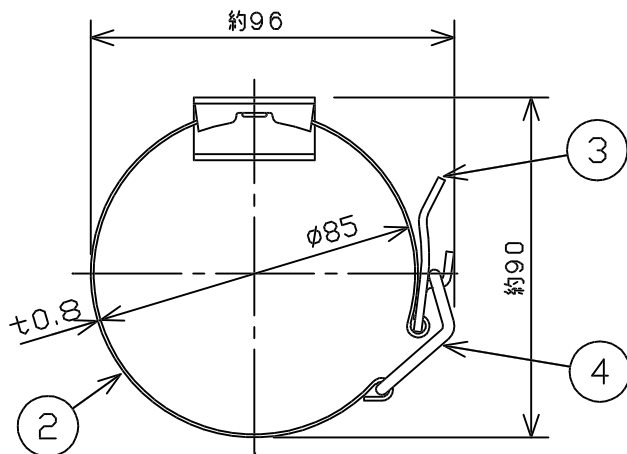


表面処理	電気亜鉛めっき 黒色クロメート処理 (黒色)
適応消火器	CA-3VNA, CA-4SSA



3	締付金具	SPHC			
2	取付バンド	SPCC	5	φ4 薄平リベット	SWRH
1	本体	SPHC	4	掛け金具	SWRH
部番	部品名	材質	部番	部品名	材質
名称	消火器用 バンドブラケット		型式	BKT-4SSB	
宮田工業株式会社			尺度	Free	図番 BKT4SSB-0010
			画法	三角法	