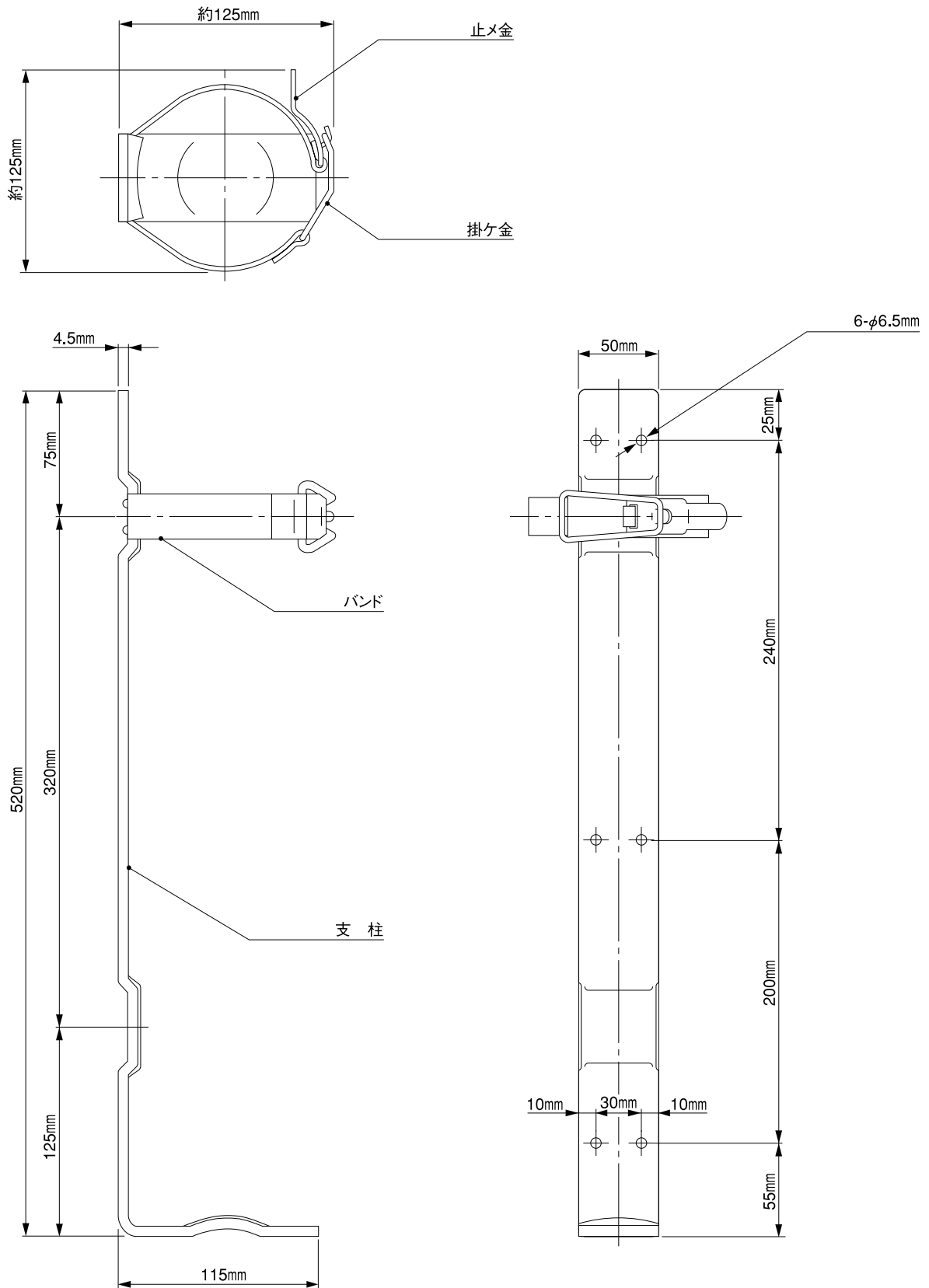


仕様書

仕様	支柱材質	SS400
	バンド材質	SUS304
	適応消火器品番	MCF5



* 製品改良などのため、予告なく仕様を変更する場合がありますので、あらかじめご了承ください。

名称	二酸化炭素消火器 5 型用 ブラケット	品番	BKTYC5R
モリタ宮田工業株式会社 〒253-8588 神奈川県茅ヶ崎市下町屋1-1-1 TEL : (0467)85-1210 (お客様相談室)		図番	BKTYC5R-1505