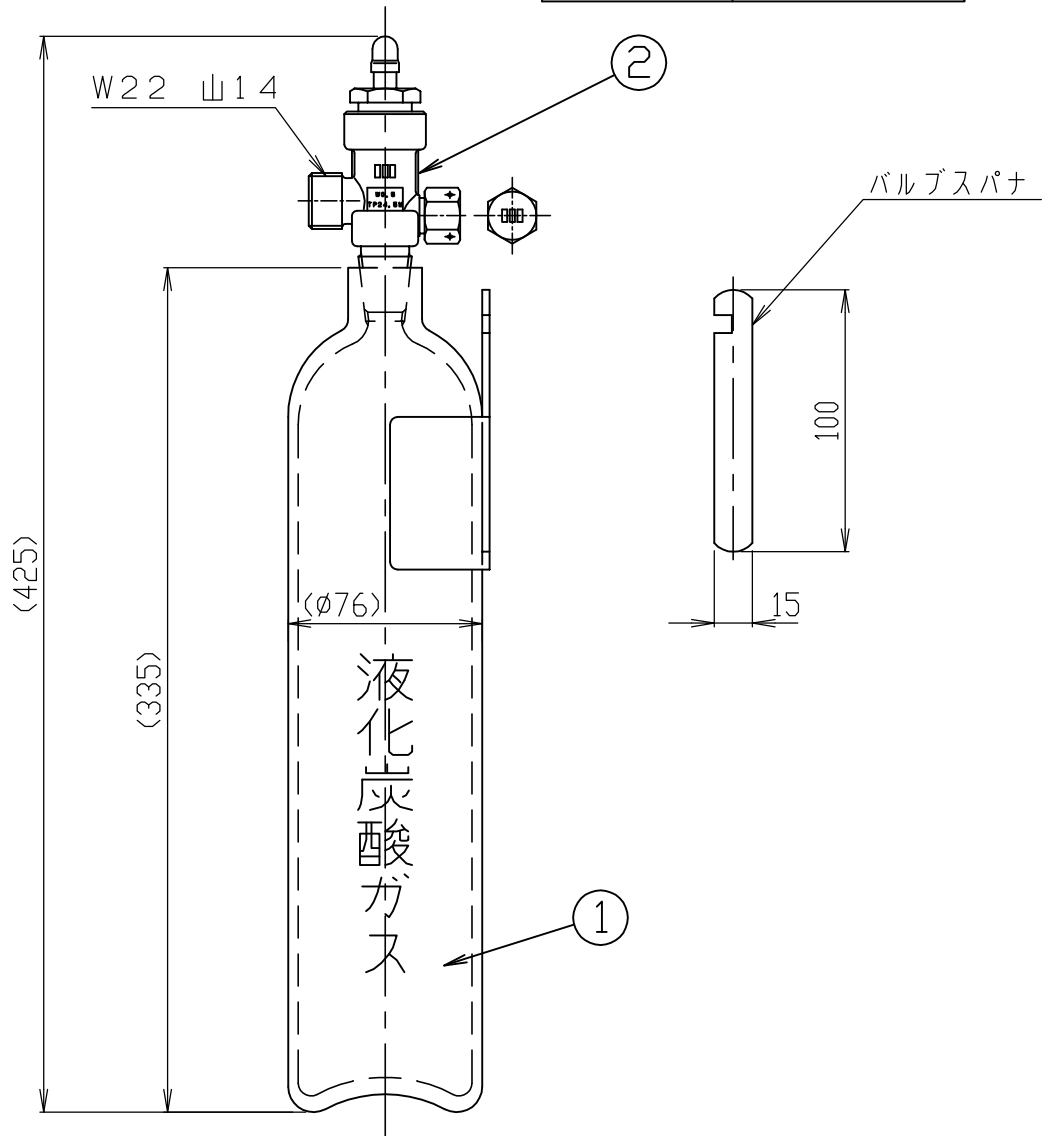


| | |
|--------|---------------------------------|
| 容器内容積 | 1.0L $\pm_{0}^{10\%}$ |
| 耐圧試験圧力 | 24.5 MPa |
| 容器空質量 | 2.5 kg $\pm 12.5\%$ (容器弁は除く) |
| 容器弁質量 | 0.4 kg |
| 充てんガス | 液化炭酸ガス 660 \pm_{0}^{5} g |

容器弁

| | |
|------|--------|
| メーカー | (株)ハマイ |
| 認定番号 | よ-069号 |
| 型式記号 | HNV-3 |



注意：移動式粉末消火設備（SHA30E、SHA33 他）のクリーニング用として使用する容器

| | | | | | |
|----|----------------|--------|--------|----|---------------------------------|
| 2 | 容器弁 | 黄銅 他 | | | |
| 1 | 容器 | STH12 | | | |
| 部番 | 部品名 | 材質 | | | 摘要 |
| 名称 | 加圧ガス容器1.0L-CO2 | 検証 | 検証 | 作成 | 型式 |
| | | 石井 | 中澤 | 鈴木 | CO ₂ -1.0L (クリーニング用) |
| | モリタ宮田工業株式会社 | 画法：三角法 | 尺度：1/3 | 図番 | PA1.0CO2B-1601 |