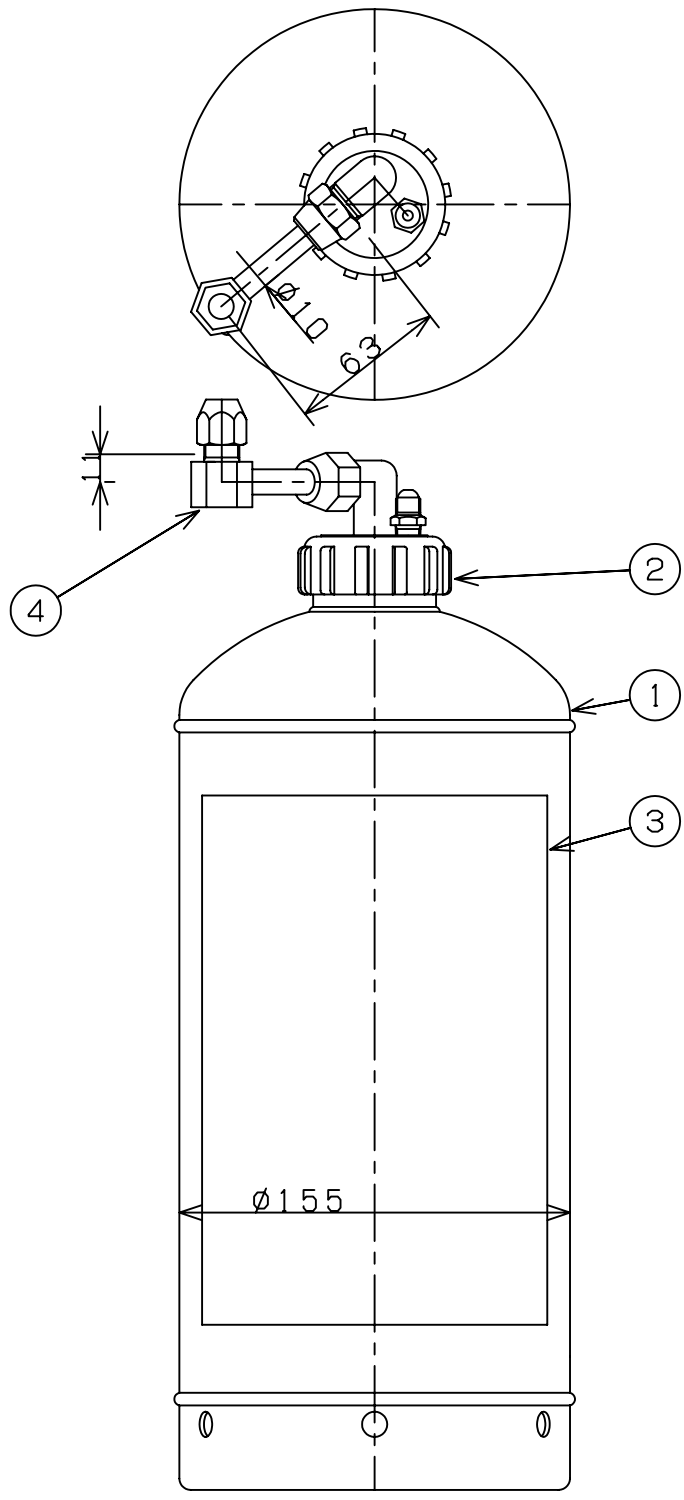


仕様	性能評定番号	フード・ダクト用 評13-076号
		レンジ、フライヤー用 評13-077号
	使用温度範囲	-10~+40℃
	消火薬剤種別	強化液(兼第48~1号)
	消火薬剤量	3.5L(4.83kg)
	総質量	約7.8kg



2	上部組立	1	C3771他		4	配管組	1	C3604他	3BUM01073001
1	本体容器	1	SPHC他	赤色塗装	3	記銘板	1	ポリエステル	
部番	部品名	員数	材質	摘要	部番	部品名	員数	材質	摘要
名称	厨房用自動消火装置 薬剤貯蔵容器			検証	検証	作成	型式	CKW4FD-H型 フード・ダクト用 CKW4RF-H型 レンジ、フライヤー用	
モリタ宮田工業株式会社				高橋	塚本	小泉		図番	CKW4FDH-RFH-1504
				画法：三角法	尺度：1/3				