

# 乾式塩素吸収剤散布器「クロレス」 取扱説明書

このたびは、当社の乾式塩素吸収剤散布器「クロレス」をお求めいただきまことにありがとうございます。  
当社はおお客様の視点を軸に「安全・安心・快適」を見据えた商品をお届けしてまいります。  
お客様に安心してお使いいただくために取り扱い方法を説明しています。  
万一の不測の事態にもあわてず、また安全・確実にご使用いただくために、この説明書をよくお読みのうえ、正しくお使いください。  
お読みになったあとは、大切に保管し、必要なときにお読み返してください。  
特に「安全上のご注意」はご使用前に必ずお読みください。


CMC 100W2  
CMC 200W2


乾式塩素吸収剤散布器「クロレス」


## 安全上のご注意

必ずお守りください




散布器は圧力容器です。  
ガスの圧力により薬剤を散布します。  
叩いたり、落としたり、強い衝撃などを与えないでください。  
誤った使いかたをすると、破裂等により重大な人身事故が発生することがあります。  
正しく安全にご使用ください。

 この表示は、してはいけない「禁止」内容です。

 この表示は、必ず実行していただく「強制」内容です。

 **危険** 死亡または重傷などを負う危険が切迫して生じることが想定される内容です。

破裂等により人身事故のおそれあり

-  錆、傷、変形、キャップのゆるみのあるものは絶対に使用しないでください。  
散布器を作動したとき、錆や傷等により弱くなった部分が圧力により破裂し、人身事故発生のおそれがあります。「設計標準使用期限」以内であっても絶対に使用しないでください。また、訓練用としても使用しないでください。
-  分解しないでください。  
分解・修理・改造により破裂することがあります。  
ご不用になった散布器を処分される場合は、お求めの販売店にお問い合わせください。
-  散布器を直接、火の中に投げ込んだり、熱湯や熱風をかけて加熱しないでください。  
容器内の圧力が高くなり、破裂することがあります。



## 警告

死亡または重傷などを負う可能性が想定される内容です。

### 破裂等により人身事故の可能性あり

- ⊘ 腐蝕しやすい場所に設置しない。  
湿度の高い所に置いたり、水・薬品などが付くことによる腐蝕などの劣化により、破裂することがあります。  
また、潮風や雨風にさらされる場所には設置しないでください。  
水などがかからない、湿気の少ない、風通しのよいところに設置してください。
- ⊘ 濡れた床や地面に直接置かないでください。  
腐蝕の原因になりますので、格納箱などをご使用ください。
- ⊘ 使用温度範囲を超える場所には設置しないでください。  
容器内の圧力が高くなり危険をとまいません。
- ❗ 半年ごとに外観点検(P7)を実施してください。  
散布器の点検をしなかったことにより、イザというとき散布器が使用できないことがあります。
- ❗ 「設計標準使用期限(製造後10年)」を過ぎたものは、新しい散布器と交換してください。  
「設計標準使用期限」を過ぎた散布器は、経年劣化などにより破裂事故につながる可能性があります。  
また「設計標準使用期限」以内であっても、設置条件により不具合が生じる場合があります。  
「設計標準使用期限」を過ぎたものは新しい散布器と交換してください。

### 人身事故のおそれあり

- ❗ 散布器を使用する際は必ず保護具を着用してください。
- ⊘ 薬剤散布後の反応物には絶対に触れないでください。  
散布した後の反応物は絶対に触れないでください。  
処理をする場合はゴム手袋、長靴等の保護具を必ず着用してください。
- ⊘ 人に向けて薬剤を放射しないでください。  
薬剤により呼吸困難や失明等の危害が発生することがあります。  
万一、薬剤が目に入ったり皮膚に付着したときは、すみやかに水洗いし、異常を感じる場合は医師の診察を受けてください。
- ⊘ 散布器をみだりに捨てたり、放置しないでください。  
放置された散布器を誤って使用されると破裂することがあります。  
ご不用になった散布器はそのまま放置しないでください。  
ご不用になった散布器を処分される場合は、産業廃棄物処理業者にご依頼ください。



## 注意

傷害を負う可能性または物的損害のみが発生する可能性が想定される内容です。



使用方法を普段より確認しておいてください。

散布器は人が操作し薬剤の散布によって塩素の吸収除害をおこなう器具です。普段より操作方法等は良く確認しておいてください。

また、吸収除害できる範囲には限度がありますのでご注意ください。



少量でも散布したものは再使用しないでください。

新しい散布器と交換するか、必ずつめかえをおこなってください。



使用時以外は加圧用ガスを導入しないでください。

誤って加圧用ガスを導入したものは、すぐに新しい散布器と交換するか、つめかえをおこなってください。



使用温度範囲(-30℃~40℃)外となる場所には設置しないでください。

使用温度範囲外となる場所では満足な性能が得られません。



散布器を転倒・落下しないようにしてください。

地震や振動で散布器が転倒・落下しないところに設置してください。

また上から重量物が落ちて損傷しないところに設置してください。



散布器は立てた状態で使用してください。

散布器を横に寝かせた状態や逆さまにした状態では薬剤が有効に放射されません。



つめかえや整備はお求めの販売店にお問い合わせください。

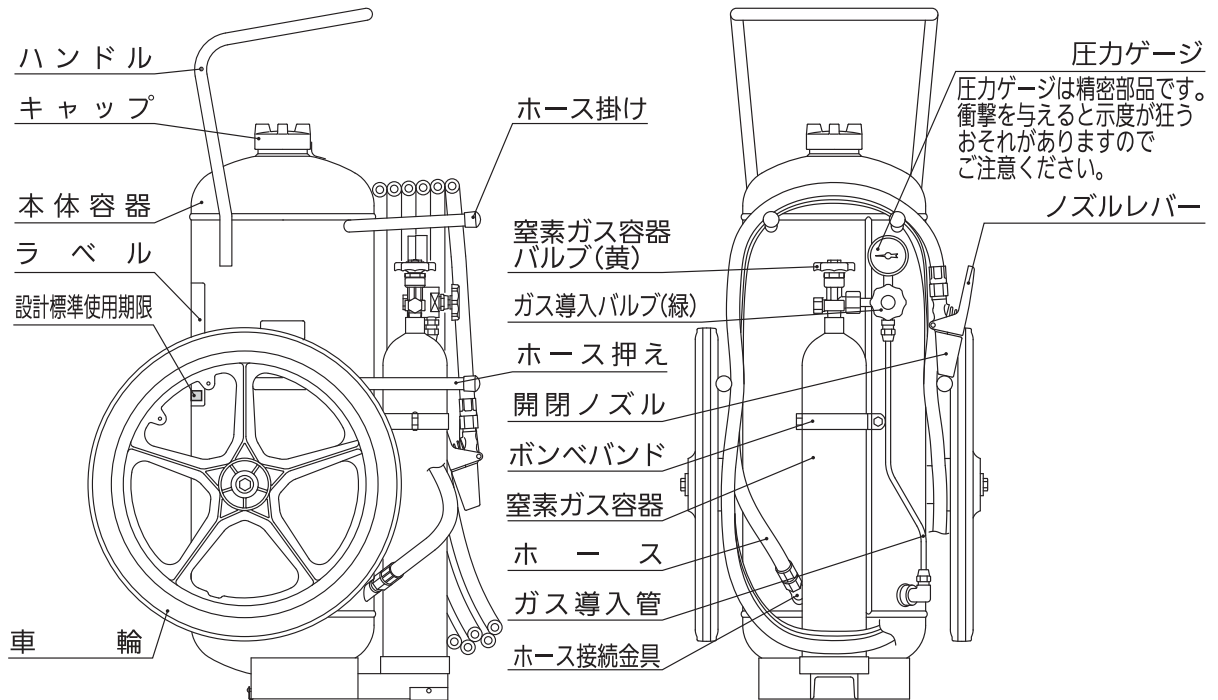


つめかえ薬剤、交換部品(加圧用ガス容器、パッキン等)は必ず当社指定の部品をご使用ください。

指定部品以外のものを使用したことにより、散布器が正常に機能しないことがあります。加圧用ガス容器については散布器のラベルに記載されています。

# 各部の名称

(例) 100型



圧力ゲージは精密部品です。衝撃を与えると示度が狂うおそれがありますのでご注意ください。

## ●窒素ガス容器の圧力の確認の方法 ※安全のため消防設備士等に作業して頂きたい点検、保守項目です。

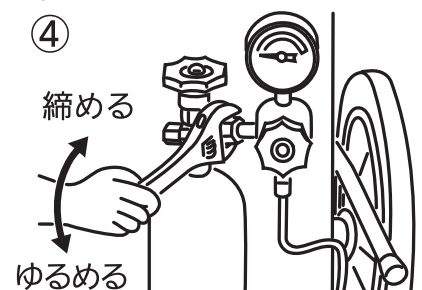
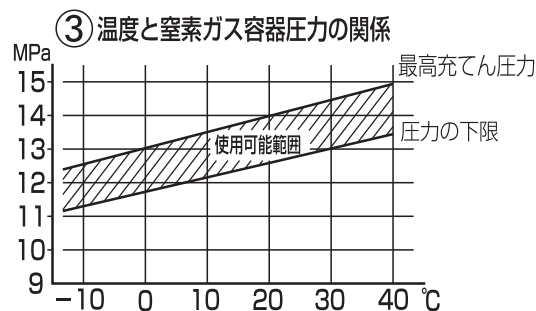
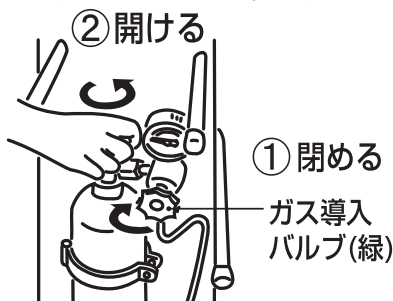
①ガス導入バルブ(緑色)が必ず「閉」の状態になっているかを確認してください。

誤って「開」の状態で窒素ガス容器バルブ(黄色)を開けた場合は本体容器内にガスが導入されてしまいますので必ず点検整備をおこなってください。

②窒素ガス容器バルブ(黄色)を開けてください。

③圧力ゲージにて圧力を測定してください。使用可能範囲は③図のとおりです。使用可能範囲より低い場合(20℃にて12.6MPa)は新しいボンベと交換してください。

④確認後、窒素ガス容器バルブ(黄色)を閉め、④図のようにスパナ等で袋ナットをゆるめゲージ部に残ったガスを抜いてください。抜き終わったら、必ず袋ナットを締め付けてください。



上図は代表散布器の事例です。機種により形状・構造が異なるものがあります。

## 設置について

1.地震や振動等で散布器が転倒や落下しないところに設置してください。

※転倒や落下した散布器は、お求めの販売店に連絡し、機器点検・整備等の処置をおこなってください。

2.落下物などによる衝撃が加わらない場所に設置してください。

3.通行や避難するときに邪魔にならないところ、また使用するとき簡単に持ち出せるところに設置してください。

4.散布器の底部や金属部が床や壁を損傷させることがありますので注意してください。

5.幼児の手が届かないところに設置してください。

6.高温多湿のところには設置しないでください。

●40度をこえる高温の場所(ガスコンロ・ストーブなど発熱器具の近く)では、容器内の圧力が高くなり危険をとまいません。また使用温度範囲以下となる場所では満足な性能が得られません。

●散布器に表示されている使用温度範囲内の環境に設置してください。

●屋外等で直射日光や雨風・降雪にさらされる場所、湿気の多い場所、海岸近くで潮風が当たる場所、化学工場地域や温泉地帯で腐蝕性ガス(硫化水素、亜硫酸ガス、塩素ガス等)の発生のおそれがある場所では、格納箱に収納するなどの防護処置をしてください。

※格納箱についてはお求めの販売店にご相談ください。

# 知っておいていただきたいこと

## 1.用途

上下水道施設、タンクローリー、パルプ工場等で漏洩した塩素の、応急処置としての除害。

## 2.除害効果

塩素 1 k g に対し薬剤 5 k g の散布で 9 0 % 以上の塩素を除害します。

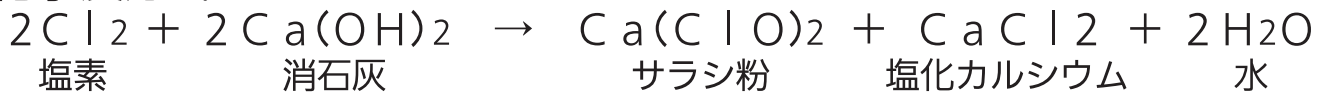
## 3.塩素ガス保有量に対する必要本数

応急処置は 1 0 分間とし、除害（9 0 % 以上の除害）に必要な本数。

5 0 k g 塩素ガスポンベのバルブ破損による塩素漏洩の量を 0.5 k g / 分として算出。

保有塩素量	50 k g	100 k g (50×2本)	200 k g (50×4本)	300 k g (50×6本)	400 k g (50×8本)
塩素ガス漏洩量 (k g / 分)	0.5	1.0	2.0	3.0	4.0
CMC100W2 必要本数	2	2	4	6	8
CMC200W2 必要本数	2	2	3	4	5

## 4.化学反応式



## 5.薬剤について

- 薬剤が目に入ったときは、すみやかに水洗いし、目に痛みを感じたり充血した場合には医師の診察を受けてください。
- 薬剤が皮膚についたときは、すみやかに水洗いし異常を感じた場合には医師の診察を受けてください。
- 薬剤を故意に口へ入れないでください。  
誤って口に入れた場合には医師の診察を受けてください。

# 再充てんの方法

※安全のため消防設備士に作業して頂きたい点検、保守項目です。

### 1.ノズルレバーを握り

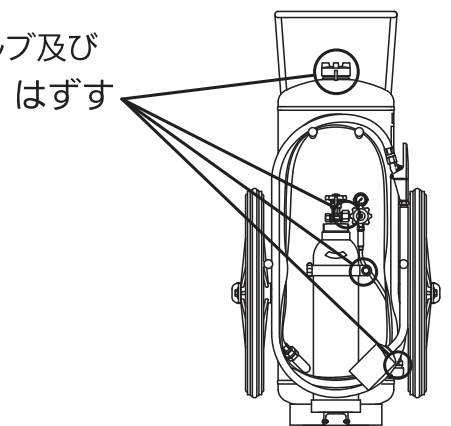
本体容器内に残圧がないことを確認してください。

### 2.右図の箇所のネジをはずし、キャップ、窒素ガス容器、ガス導入バルブ及びガス導入管をはずしてください。

### 3.本体容器内の残留薬剤を抜きとってください。

### 4.封板を交換してください。

ホースをはずした後、接続金具に図の様な方向で封板を入れ、クリーニング済みのホースをつけてください。



### 5.薬剤を充てんしてください。

必ず規定量（記銘板表記）の薬剤を充てんしてください。

### 6.キャップを締めつけてください。

口金のネジ部に油を塗布してからキャップを締めつけてください。

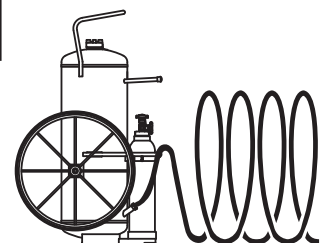


### 7.窒素ガス容器を交換してください。

窒素ガス容器は、再充てんしたものか、新しいものと交換し、ガス導入バルブ、ガス導入管を取り付けてください。

### 8.ホースを収納する時は、右図の様に一巻きごとに巻き方を変えてください。

ホースを伸ばした時のホースのねじれを防止できます。



### 9.各部の締めつけを再度確認してください。

# 正しい使いかた

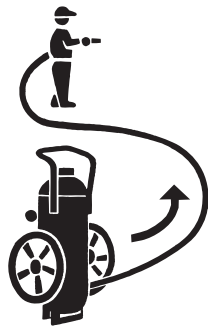
散布器の使用方法にもとづき  
正しくお使いください。

- 散布器は立てた状態で散布操作をおこなってください。横に寝かせた状態や逆さまの状態では薬剤が有効に放射されません。
- ホースを全部伸ばしてから使用してください。
- 窒素ガス容器バルブ(黄)およびガス導入バルブ(緑)を開けた後、圧力ゲージの指針が安定(約20秒かかります)してからノズルレバーを操作してください。
- ノズルレバーをしっかりと操作してください。
- ノズルレバーを操作する際、指をはさまないように注意してください。

- 放射中にレバーをはなせば放射が止まります。
- 散布器の移動は、ハンドルを持ち車輪を使っておこないます。その際、散布器を転倒させたり散布器に足を巻き込まないように注意してください。

## 散布器の 使用方法

**1** 散布器を垂直にたて、  
ホースを伸ばす



**2** 窒素ガス容器バルブ(黄)  
およびガス導入バルブ(緑)  
を全開する



**3** ノズルレバーを握り  
薬剤を放射する



- ・放射中は散布器を倒さないこと。

# 維持・管理について

1. 分解・修理・改造は絶対にしないでください。

- 散布器は圧力容器です。
- 分解・修理・改造により破裂することがあります。

2. 散布器のネジなどをゆるめないでください。

- 散布器の部品(キャップ、ホース等)をゆるめたりすると破裂事故につながる可能性があります。
- 散布器の機器点検・整備は、お求めの販売店にお申し付けください。

3. 散布器を柔らかい布で、時々掃除してください。

- 水・薬品、ほこり等が付着していると腐蝕等の性能劣化をおこし永くご使用になれません。
- 汚れたときは固くしぼった布でふき乾いた布で仕上げてください。

4. 掃除するときに有機溶剤(ベンジン、シンナー、ガソリン)や中性洗剤などを絶対に使用しないでください。

5. 「設計標準使用期限」を確認してください。

- 「設計標準使用期限」を過ぎたものは新しい散布器と交換してください。

6. 異常が見つかったときはすみやかに販売店に連絡し、機器点検・整備等の処置をおこなってください。

7. 消防設備士等による定期点検を実施してください。

- 半年ごとに消火器に準じた点検を消防設備士等により実施してください。

# 点検について

散布器がいつでも使用できるように点検を実施してください。

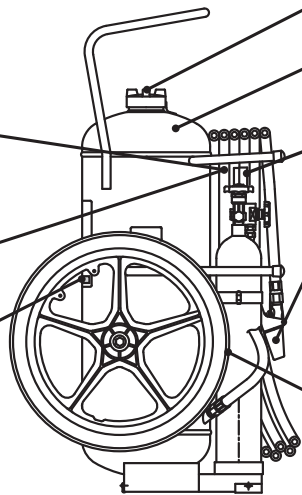
半年ごとに外観点検をしてください。

以下の項目で異常がある場合はすみやかに販売店に連絡し、機器点検・整備等の処置をおこなってください。

ホース内に薬剤の詰まりはありませんか  
※ホースを折り曲げたとき、ホースがつぶれれば薬剤の詰まりはありません

ホースにヒビ、亀裂等がありませんか

「設計標準使用期限」を過ぎていませんか  
ラベルに表示されています



キャップにゆるみ等はありませんか

本体容器に錆、傷、変形はありませんか

窒素ガス容器の圧力は使用可能範囲内ですか

ノズルレバーがスムーズに開きますか  
動きの悪いときは作動軸部に注油してください

車輪がスムーズに回転しますか  
動きの悪いときは車軸部に注油してください

異常の状況により下記のような内容が想定されます。

異常の状況	想定される内容
ホース内に薬剤が詰まっている	放射できないおそれ
ホースにヒビ等がある	破裂するおそれ
「設計標準使用期限」を過ぎてている	破裂するおそれ
キャップにゆるみがある	破裂するおそれ
本体容器に錆、傷、変形がある	破裂するおそれ
窒素ガス容器の圧力が使用可能範囲外	使用できないおそれ
ノズルレバーがスムーズに動かない	使用できないおそれ
車輪がスムーズに回転しない	動かないおそれ

# 使用後について

1. 薬剤がかかった器物はすみやかに掃除してください。

- 飛散した薬剤をそのまま放置しておきますと、カビの発生や金属類の腐蝕、塗装面変質のおそれがあります。また電気器具などは絶縁を低下させることがあります。
- 掃除をするときは換気をしながら、マスクやゴム手袋などの保護具を着用してください。
- 掃除をするときは掃除機を使用しないでください。薬剤により故障するおそれがあります。
- よく水洗いし、水洗いできないものは水で濡らした雑巾でよくふき取ってください。

2. 薬剤がかかった電気機器は電源を遮断してから掃除をおこなってください。また、電気絶縁性が低下していることがありますので、専門の業者に点検を依頼してから、通電してください。

3. 残圧の放出およびホースクリーニングをおこなってください。

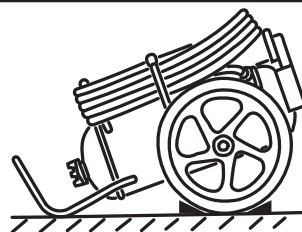
- ホースクリーニングをおこなわないで放置するとホース内に薬剤が詰まり、使用できなくなるおそれがありますので必ずおこなってください。
- 同時に、散布器内の残圧(ガス)をすべて放出し、本体容器内に圧力が残らないようにしてください。

● 方法

① 窒素ガス容器バルブ(黄)を閉めてください。



② 散布器を図のように倒してください。



② ノズルレバーを操作し本体容器内の残圧とホース内の残留薬剤を放出してください。



(例) 100型

4. 使用後の散布器はすみやかに販売店に再充電を依頼し、元のように設置してください。

- 加圧用ガスを導入したものは、中に薬剤が残っていても、すぐに整備・再充電してください。
- 外観・機能に異常がなければ再充電して使用できます。お求めの販売店にご相談ください。

5. 廃棄する場合は、法に従って廃棄処分しなければなりません。

- 薬剤で処理した後の反応物は都道府県知事の許可を受けた産業廃棄物処理業者に委託し焼却処分してください。
- ご不用になった散布器を処分される場合は、産業廃棄物処理業者にお問い合わせください。
- 散布器を不法に捨てたり、放置すると法律で罰せられる場合があります。

# アフターサービスについて

保証期間はご購入日から1年間です。本説明書に従った使用状態において、保証期間内に不具合を生じた場合は、当該散布器の無料修理または無料にて新しい製品とお取替えいたします。

[保証期間を過ぎた散布器については、お客様のご要望により有料修理させていただきます。]  
ご質問やご不明なことがありましたら、お求めの販売店または発売元、製造元へお問い合わせください。

## 発売元 **株式会社 ウォーターテック**

本社	〒108-0023	東京都港区芝浦3-16-1 (中野興産ビル)	TEL.03-3456-0785	FAX.03-3769-0714
東日本支店	〒108-0023	東京都港区芝浦3-16-1 (中野興産ビル)	TEL.03-3456-0795	FAX.03-3456-0646
北日本支店	〒983-0852	仙台市宮城野区榴岡2-2-10 (セントールビル)	TEL.022-742-4251	FAX.022-296-9060
関西支店	〒550-0013	大阪市西区新町2-20-6 (新町グレースビル)	TEL.06-7653-8941	FAX.06-7653-7354
西日本支店	〒812-0011	福岡市博多区博多駅前1-18-6 (大成博多駅前ビル)	TEL.092-471-8096	FAX.092-413-7707

## 製造元 **モリタ宮田工業株式会社**

〒253-8588 神奈川県茅ヶ崎市下町屋1-1-1  
TEL. 0467-85-1210 (お客様相談室)

販売店

改良等により予告なく仕様、その他を変更する場合がありますので、ご了承ください。

TS02024101

20.10

P8