

Home Leo

FHL10

住宅用下方放出型自動消火装置

日本消防設備安全センター性能評定合格品
住宅用防災機器推奨品(住宅防火安心マーク付)



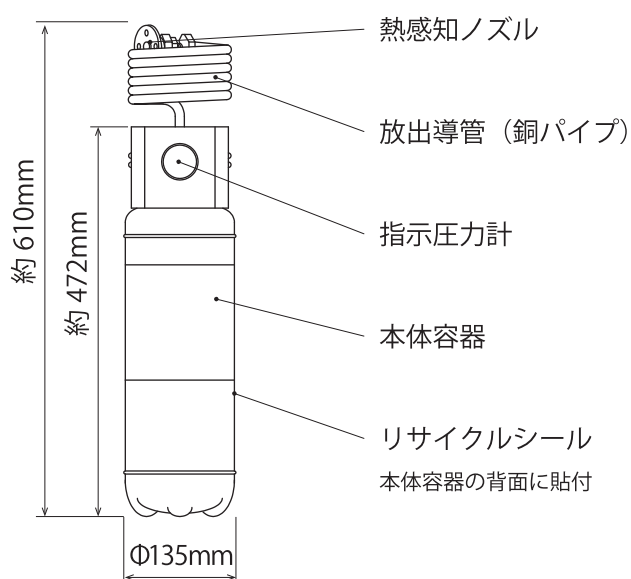
モリタ宮田工業 株式会社

1. 仕様	1 ページ
2. 設置方法	2・3 ページ
3. 点検	4 ページ
4. 作動後の処置	4 ページ
5. 保証期間	4 ページ
6. お問い合わせ	4 ページ

この度は、自動消火装置「ホームレオ」をお買い上げいただき、誠にありがとうございます。
本商品は、住宅用下方放出型自動消火装置です。
一般火災が発生した場合、熱感知ノズルが火災の発生を感知し、消火薬剤を放射して消火します。
安全にご使用いただくために、本書を必ずお読みください。
お読みになった後は、本書を大切に保管してください。
本書では、次のような表示をしています。表示の内容をよく理解してから、お読みください。

	警告	: 死亡または重傷などを負う可能性が想定される内容です。
	注意	: 傷害を負う可能性、または物的損害が発生する可能性が想定される内容です。
		: 行為を「禁止」する記号…絶対にしないでください。
		: 行為を「強制」する記号…必ず実行してください。

1. 仕様



型式記号	FHL10
型式番号	評13-061号
種別	住宅用下方放出型自動消火装置
適応火災	一般火災
公称防護面積	1 m ²
消火薬剤	強化液 3.0L
総質量	約 7.8kg
感知温度	62℃
使用温度範囲	-20 ~ +40℃
放射時間	約 27 秒
外形寸法	H:約610mm / W(D):Φ135mm
放出導管	銅パイプ:外径Φ8mm×3m

- 一般居室用の消火装置です。
台所に消火装置を取り付ける場合は、当社の「キッチンレオ FHL10K」をお買い求めください。
- 誤作動防止のため、熱感知ノズル付近の温度が高い状態で、数分間経過しないと作動しません。

下記の①～⑤の手順で、消火装置を設置してください。



警告

- ⊘ 本体容器、放出導管（銅パイプ）、熱感知ノズルの先端まで圧力が常にかかっています。絶対に無理な力や強い衝撃を与えないでください。

① 熱感知ノズルの取付位置を決める

熱感知ノズルは、原則、防護したい場所の真上に設置してください。照明器具などがある場合は、少し離して取付位置を決めてください。取付高さは、床面から2.5m以下にしてください。（図1）

本商品の防護面積は1台あたり1㎡です。1㎡以上の広さを防護する場合は、下記の計算式で取付台数を求めてください。

$$\text{取付台数} = \frac{\text{防護する面積} [\text{m}^2]}{1 \text{ m}^2 (\text{1台あたりの防護面積})} \quad \text{※小数点以下は切り上げます。}$$

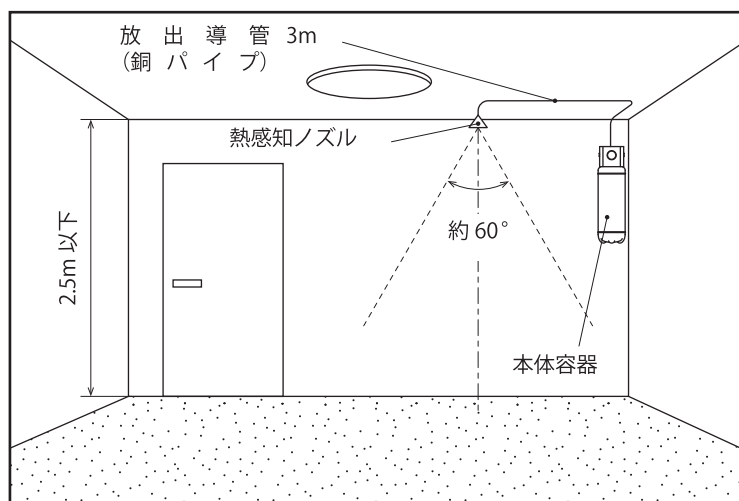


図1



注意

- ⚠ 熱感知ノズルは、火元と想定される場所に向けて、確実に取り付けてください。消火薬剤は、ノズルから約60°の円錐状パターン内に放射されます。
- ⚠ 熱感知ノズル付近が62℃以上に達すると、火災以外でも放射してしまう可能性があるため、十分に注意してください。

② 本体容器の取付位置を決める

放出導管（銅パイプ）の長さは3mです。

本体容器は、熱感知ノズルの位置から3m以内の丈夫な壁、または柱に設置してください。（図1）



注意

- ⊘ 下記の場所には、本体容器を設置しないでください。
ストーブなどの発熱器具の近く、湿気が多い場所、水しぶきのかかる場所、直射日光の当たる場所、通行や避難の妨げになる場所。
- ⚠ 本体容器に表示されている使用温度範囲（-20～+40℃）の場所に設置してください。使用温度範囲外で使用すると、十分な性能を得られない場合があります。

3 放出導管（銅パイプ）を加工する

① 銅パイプを伸ばす（図2）

平らな床面などに本体容器を横に倒した状態で、熱感知ノズルを押さえ、先端から必要な長さだけ、銅パイプを回しながら伸ばしてください。銅パイプ1巻分の長さは、約37cmです。

② 銅パイプを曲げる（図3・図4）

銅パイプは、曲げ箇所をできるだけ少なくし、半径5cm以上で、ゆるやかに曲げてください。手で簡単に曲げられますが、ピンなどの曲面に沿わせて曲げると、きれいに曲がります。

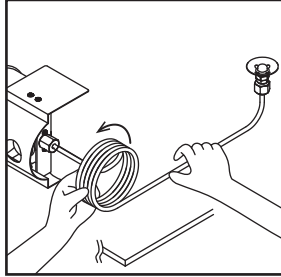


図2

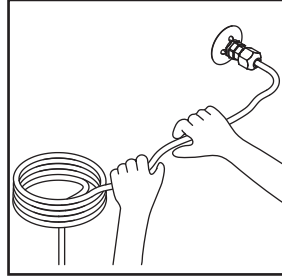


図3

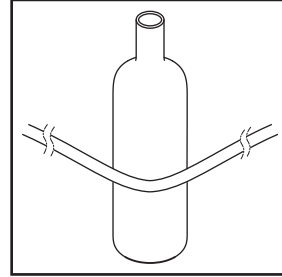


図4

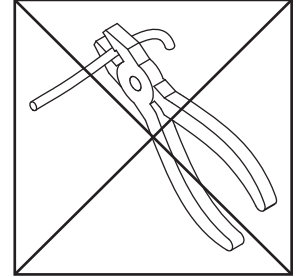


図5

⚠ 注意

- ❌ 銅パイプを曲げるときに、ペンチやプライヤーを使用しないでください。（図5）
銅パイプがつぶれ、十分な能力で薬剤放射できない可能性があります。
- ❌ 銅パイプの同じ箇所を何度も曲げ直さないでください。
銅パイプの硬化や破損の原因となります。
- ❌ 銅パイプは、必要以上に伸ばさないでください。

4 本体容器・放出導管（銅パイプ）・熱感知ノズルを固定する

① 本体容器を取り付ける（図6）

フックを取付ネジ（M4×16）2本で、壁、または柱に、垂直になるように固定してください。本体容器の掛け金具をフックに引っ掛けて、確実に取り付けてください。

② 銅パイプ・熱感知ノズルを固定する（図6）

銅パイプをパイプ固定金具と取付ネジ（M5×16）で、壁、または柱に固定してください。

特に熱感知ノズルから約5cm付近の銅パイプは、確実に固定してください。熱感知ノズルに物などが当たって、取付方向が変わってしまう可能性があります。

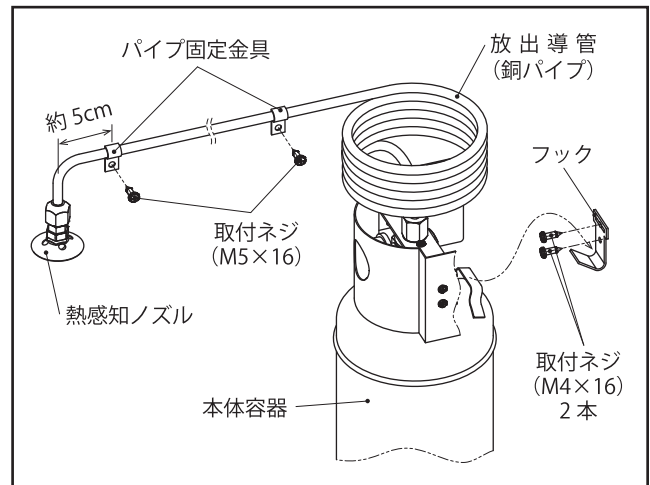


図6

⚠ 注意

- ❗ 地震や振動などで、本体容器が落下しないように、しっかりと固定してください。
- ❗ 熱感知ノズルの取付方向が、火元と想定される場所に向き、確実に固定されていることを確認してください。正しい向きで、確実に固定されていないと、満足な性能が得られません。

5 取付状態を最終確認する

- ☑ 本体容器が垂直に、しっかりと取り付けられている
- ☑ 指示圧力計の指針が緑色の範囲内（0.7～0.98MPa）に入っている（図7）
- ☑ 熱感知ノズルの取付方向が、火元と想定される場所に向き、確実に固定されている

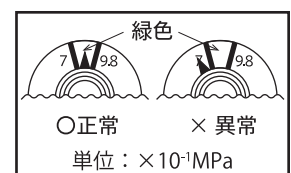


図7

3. 点検

※精密点検は販売店、または当社お客様相談室にご相談ください。

下記のチェックポイントに従って、日常点検をしてください。

- ☑ **本体容器に変形・腐食・破損などがない**
変形・腐食・破損があると、破裂するおそれがあります。
- ☑ **本体容器が垂直に、しっかりと取り付けられている**
斜めや横倒しに取り付けると、十分な能力が発揮されず、放射されない可能性があります。
- ☑ **指示圧力計の指針が緑色の範囲内 (0.7 ~ 0.98MPa) に入っている (前ページ・図 7)**
範囲内にはない場合は、十分な能力が発揮できず、放射されない可能性があります。
- ☑ **放出導管に変形・腐食・破損などがない**
変形・腐食・破損があると、放射されないおそれがあります。
- ☑ **熱感知ノズルの取付方向が、火元と想定される場所に向き、確実に固定されている**
取付方向が曲がっていたり、確実に取り付けられていないと、十分な能力が発揮されない可能性があります。



注意

- ⊘ 日常点検のときに、消火装置のネジ部などを緩めたり、分解しないでください。
- ⊘ 掃除するときに、有機溶剤（ガソリン、ベンジン、シンナーなど）や中性洗剤など使用しないでください。消火装置を掃除するときは、柔らかい布などで、きれいに拭いてください。
- ❗ **製造年から5年を経過している場合、新しい消火装置とお取替えください。**
- ❗ **異常な点を見つけたとき、整備、交換の際は、販売店、または当社のお客様相談室にご連絡ください。**

4. 作動後の処置



警告

- ❗ **消火後は、必ずガスの元栓を閉めてください。ガスが漏れていると危険です。**
- ❗ **電気機器を使用している場合はすぐに電源を遮断してください。電気機器の絶縁を低下させることがあります。**
- ❗ **消火薬剤が、目に入ったり、皮膚に付着したりしたときは、すぐに水道水でよく洗い流してください。充血や目の痛みなどの異常を感じた時は、医師の診察を受けてください。**
- ⊘ **消火薬剤は故意に口にいけないでください。消火薬剤がかかった食べ物は、絶対に食べないでください。**



注意

- ❗ **消火薬剤がかかった器物は、すぐに掃除してください。**
飛散した消火薬剤はアルカリ性です。そのまま放置すると、器物を汚損し、金属類は腐食する可能性があります。特に、アルミ製の天ぷら鍋を使用している場合は、すぐに洗い流してください。
- ⊘ **一度放射したものは再使用できません。消火薬剤の詰め替えもできません。**
新しい消火装置とお取替えください。その際は、必ず販売店、または当社のお客様相談室にご依頼ください。

5. 保証期間

- 保証期間はご購入日から1年間です。
- ご購入されたことを証明できるもの（領収書など）は、大切に保管してください。
- 本書や本体ラベルなどの注意事項に従った使用状態において、保証期間内に不具合を生じた場合は、無償で新しい商品とお取替えいたします。それ以外の補償、賠償はご容赦願います。

6. お問い合わせ

ご質問やご不明なことがございましたら、販売店、または当社のお客様相談室にお問い合わせください。

お客様相談室 TEL 0467-85-1210

(平日 9:00 ~ 12:00/13:00 ~ 17:00, 土日祝休)

モリタ宮田工業 株式会社

〒253-8588 神奈川県茅ヶ崎市下町屋1-1-1