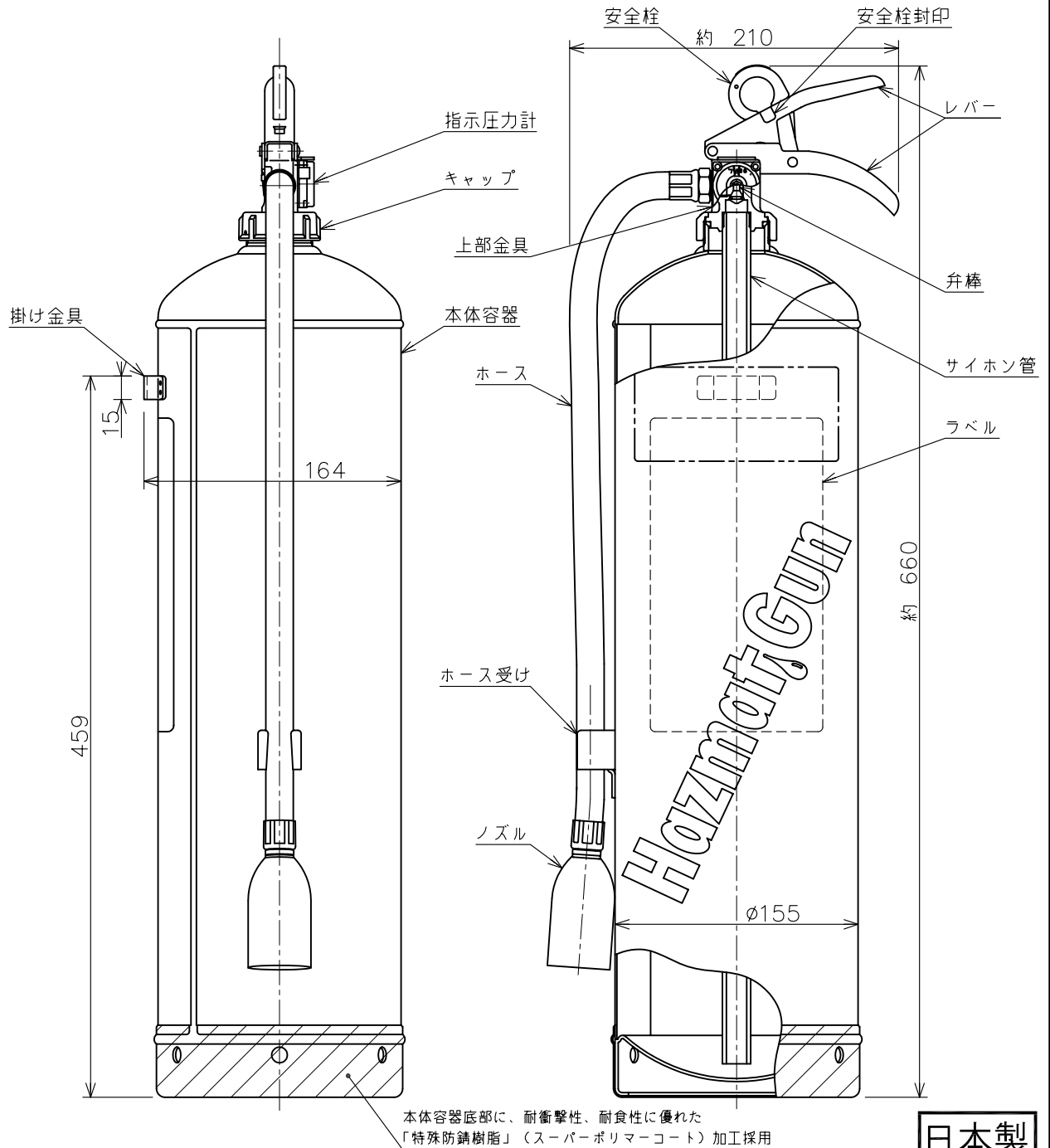


仕様書

仕様	種別	特殊散布器	区別	蓄圧式
	薬剤質量	6.5kg	放射時間	約45秒(於20℃)
	総質量	約10.7kg	放射距離	約0.6m(於20℃)
	本体容器	鉄製	使用温度範囲	-20℃~+40℃
	内容積	8.9L	耐圧試験圧力値	2.0MPa
	外面塗料	メラミン樹脂塗料(青色)	使用圧力範囲	0.7~0.98MPa
	薬剤主成分	無水亜硫酸ナトリウム	ホース長さ	460mm
使用方法	1.安全栓を引き抜く。 2.ホースをはずし散布面に向ける。 3.レバーを強くにぎる。	用途	上下水道施設、タンクローリー、パルプ工場、小型プール等で漏洩した次亜塩素酸ソーダの除害。	



日本製

*製品改良などのため、予告なく仕様を変更する場合がありますので、あらかじめご了承ください。

名称	特殊散布器 20型 (6.5kg, ストップ付) ジアレス (次亜塩素酸ソーダ吸収剤散布器)	品番	HC20ASH
株式会社 ウォーターテック		図番	HC20ASH-1502