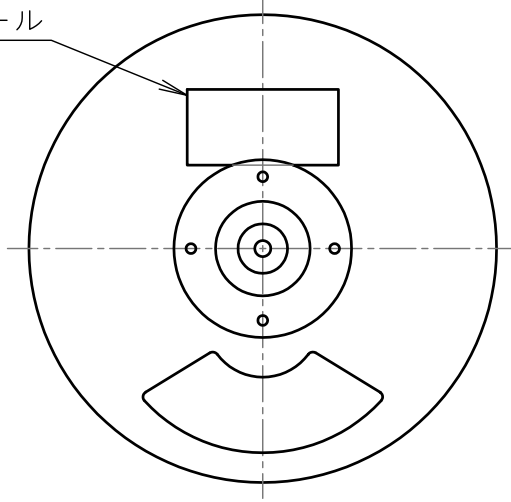


# 仕様書

仕様	種別	住宅用下方放出型自動消火装置	使用温度範囲	-30℃~+40℃
	型式記号	HP-3F	区別	蓄圧式
	評定番号	評13-060号	指示範囲	0.7~0.98MPa
	公称防護面積	一般火災用2m <sup>2</sup> /台所火災用1m <sup>2</sup> /油火災用2m <sup>2</sup>	感知方式	易融性金属型
	充てん薬剤	第3種粉末	公称作動温度	72℃
	薬剤量	3.0kg	薬剤貯蔵容器材質	SECC t1.6mm
	放射時間	約5秒	薬剤貯蔵容器容量	3.5L
	総質量	約4.8kg		

リサイクルシール



固定金具

銘板

本体容器

バルブケース

バルブキャップ

注入バルブ

熱感知板

φ243

(209)

指示圧力計

ノズル

※製品改良などのため、予告なく仕様を変更する場合がありますので、あらかじめご了承ください。

名称	住宅用下方放出型自動消火装置 スペースシュッパ	品番	HP3F
モリタ宮田工業株式会社		図番	HP3F-2105
〒253-8588 神奈川県茅ヶ崎市下町屋1-1-1			
TEL:(0467)85-1210 (お客様相談室)			