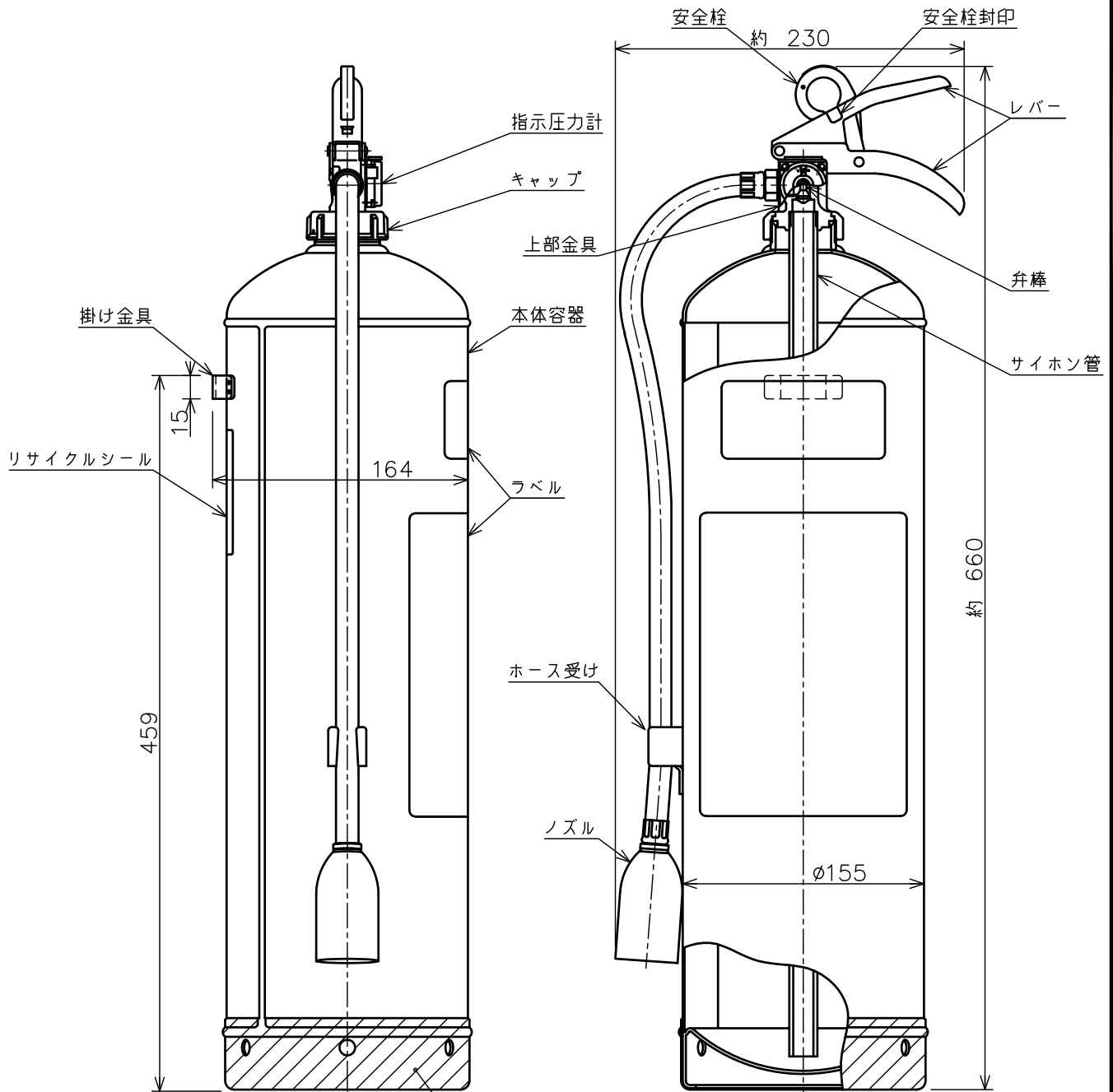


仕様書

仕様	種別	特殊散布器	区別	蓄圧式
	薬剤質量	6.0kg	放射時間	約38秒(於20℃)
	総質量	約10.2kg	放射距離	約0.1~1.5m(於20℃)
	本体容器	鉄製	使用温度範囲	-30℃~+40℃
	内容積	8.9L	耐圧試験圧力値	2.0MPa
	外面塗料	メフミン樹脂塗料(黄色)	使用圧力範囲	0.7~0.98MPa
	薬剤主成分	炭酸水素塩類	ホース長さ	430mm
使用方法	1.安全栓を引き抜く。 2.ホースをはずし火元に向ける。 3.レバーを強くにぎる。	適応火災	アルキルアルミニウムの火災用	



本体容器底部に、耐衝撃性、耐食性に優れた「特殊防錆樹脂」(スーパーポリマーコート)加工採用

日本製

*製品改良などのため、予告なく仕様を変更する場合がありますので、あらかじめご了承ください。

名称	特殊散布器 20型 (6.0kg, ストップ付)	品番	MAF20
	アルキレックス (アルキルアルミニウム火災用)		
モリタ宮田工業株式会社		図番	MAF20-2306
〒253-8588 神奈川県茅ヶ崎市下町屋1-1-1 TEL:(0467)85-1210 (お客様相談室)			