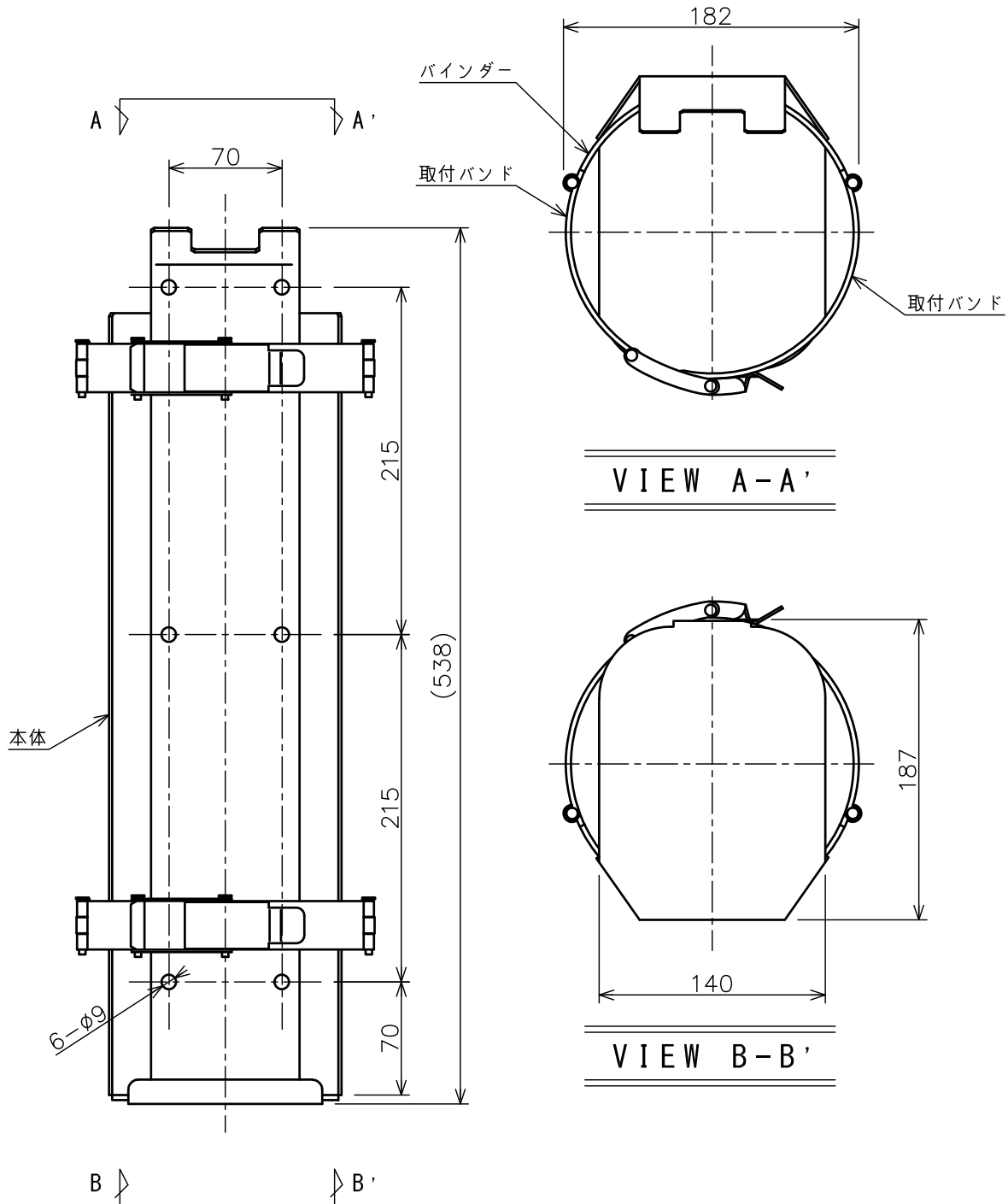


仕様書

仕様	本体材質	SPCD
	バンド材質	SPCD
	表面処理	黒色塗装
	総質量	約3.7kg
	適応消火器品番	LLV8MC、ULF8C

* 腐蝕を誘発するため、ブラケットと異なる金属を接触させないでください。



* 製品改良などのため、予告なく仕様を変更する場合がありますので、あらかじめご了承ください。

名称	自動車用ブラケット	品番	MBKLLV8M
モリタ宮田工業株式会社		〒253-8588 神奈川県茅ヶ崎市下町屋1-1-1	図番
		TEL:(0467)85-1210 (お客様相談室)	MBKLLV8M-2406