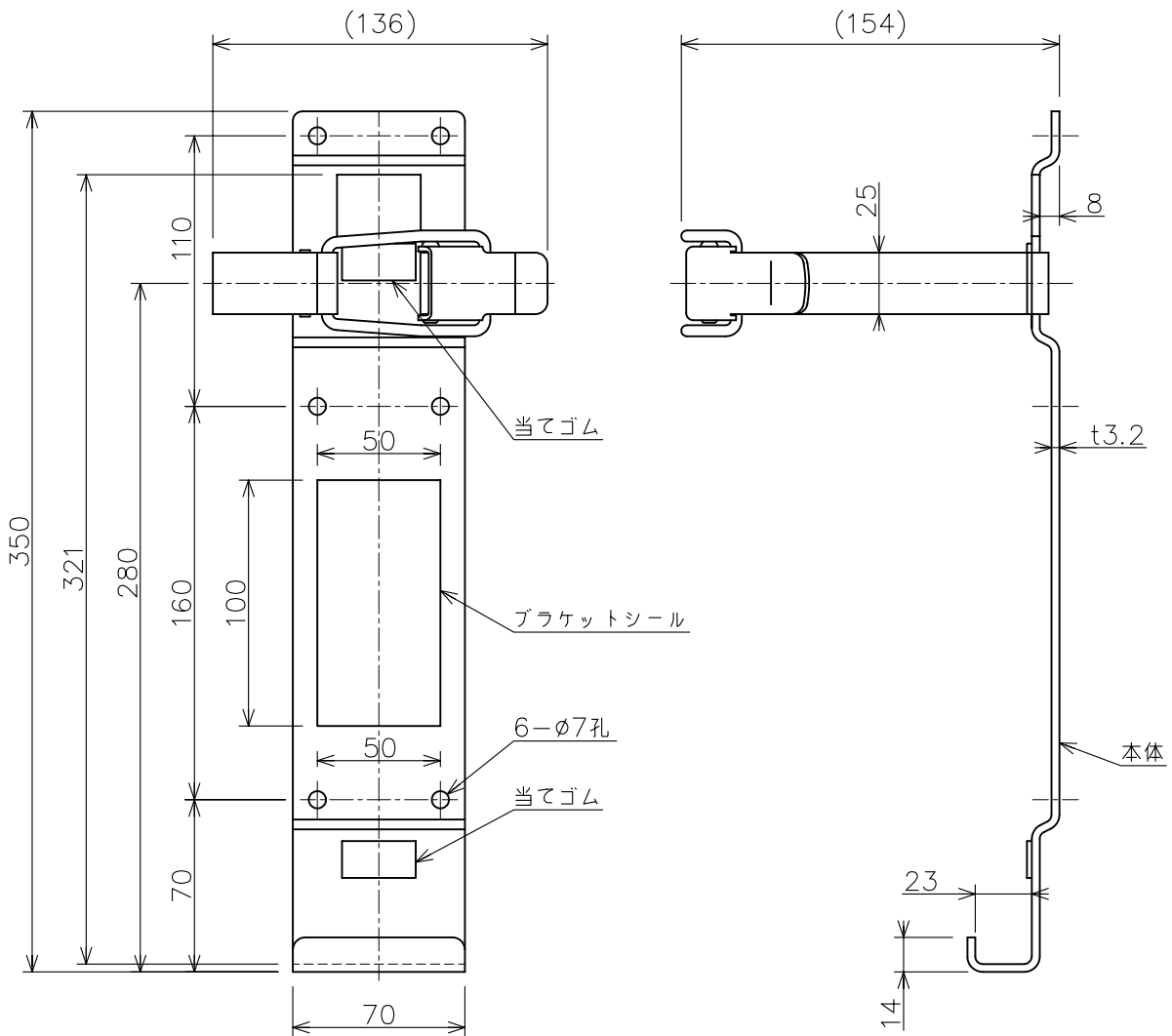
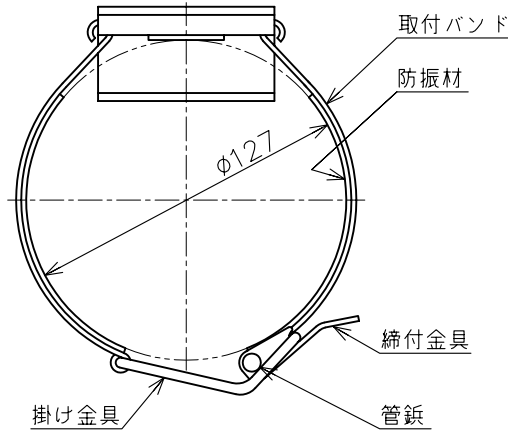


# 仕様書

仕様	本体材質	SPHC
	バンド材質	SPHC
	表面処理	合成樹脂塗料焼付仕上げ（赤色）
	総質量	約0.8kg
	適応消火器品番	M10MC, CA10HGDC



\* 製品改良などのため、予告なく仕様を変更する場合がありますので、あらかじめご了承ください。

名称	自動車用ブラケット	品番	MBKM10M
<b>モリタ宮田工業株式会社</b> 〒253-8588 神奈川県茅ヶ崎市下町屋1-1-1 TEL : (0467)85-1210 (お客様相談室)		図番	MBKM10M-1507