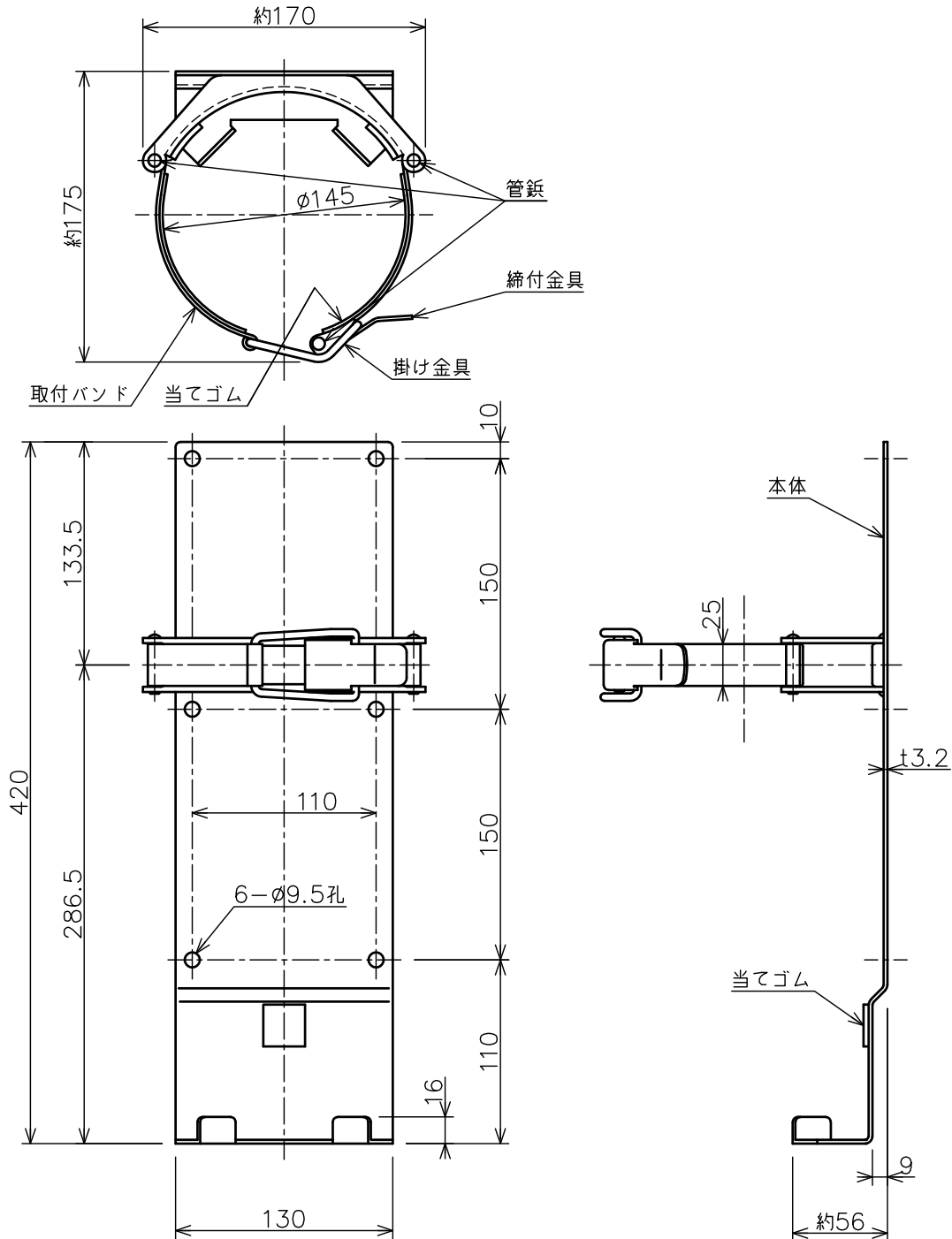


# 仕様書

仕様	本体材質	SPHC
	バンド材質	SPHC
	表面処理	合成樹脂塗料焼付仕上げ（赤色）
	総質量	約1.9kg
	適応消火器品番	AFC15

※腐蝕を誘発するため、バンドブラケットと異なる金属を接触させないでください。



※製品改良などのため、予告なく仕様を変更する場合がありますので、あらかじめご了承ください。

名称	バンドブラケット（JR用）	品番	MBKM15
モリタ宮田工業株式会社	〒253-8588 神奈川県茅ヶ崎市下町屋1-1-1 TEL: (0467)85-1210 (お客様相談室)	図番	MBKM15-2406