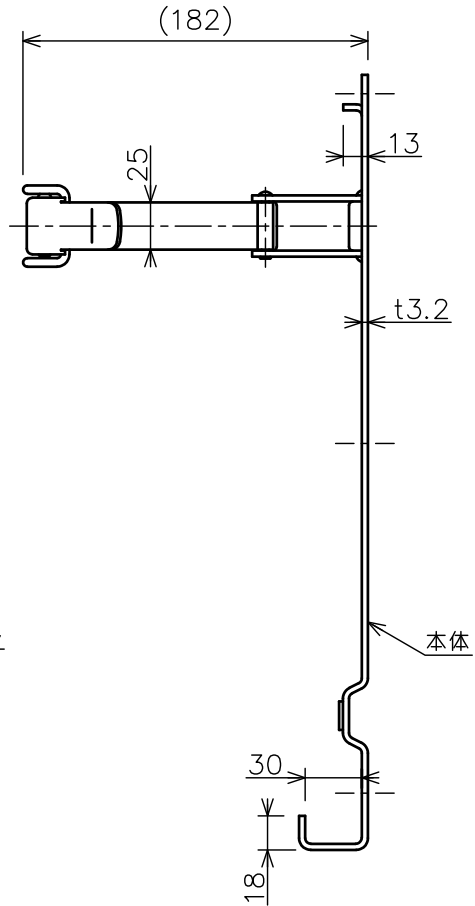
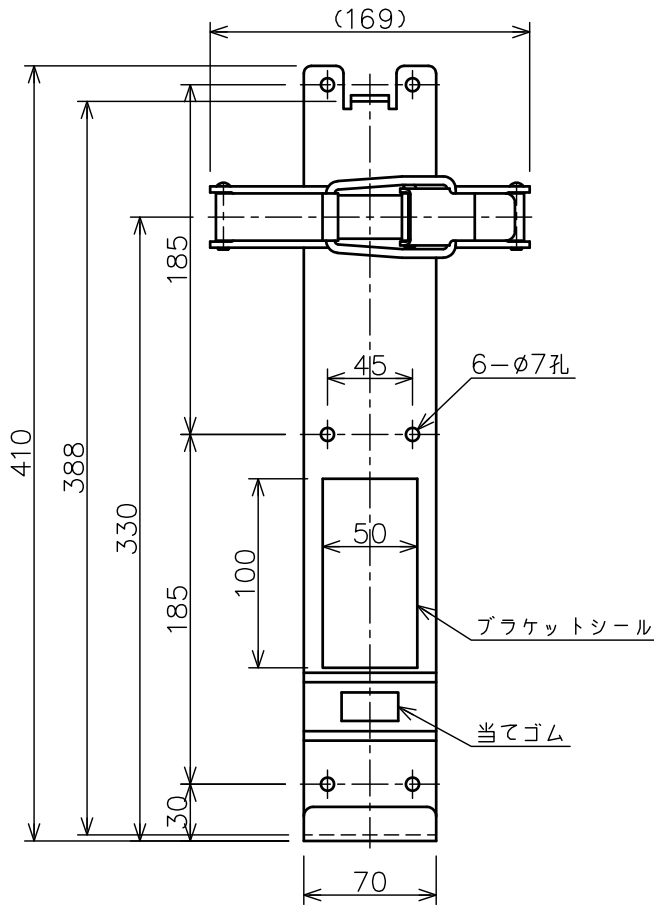
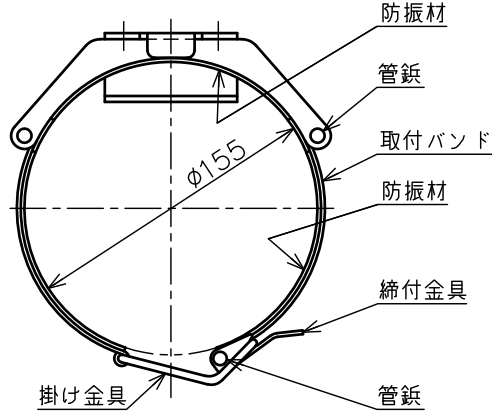


仕様書

仕様	本体材質	SPHC
	バンド材質	SPHC
	表面処理	合成樹脂塗料焼付仕上げ（赤色）
	総質量	約1.2kg
	適応消火器品番	AFC20C,ME20M,M20MA,M20MNPE,M20MYKS,M20MC,M20MCNPE,M20MCYKS CA20HCSM

ビスセット：六角ボルト・ナット・ワッシャー（M6×25）各6個同梱

※腐蝕を誘発するため、ブラケットと異なる金属を接触させないでください。



※製品改良などのため、予告なく仕様を変更する場合がありますので、あらかじめご了承ください。

名称	自動車用ブラケット	品番	MBKM20M
モリタ宮田工業株式会社		図番	MBKM20M-2406
〒253-8588 神奈川県茅ヶ崎市下町屋1-1-1			
TEL:(0467)85-1210 (お客様相談室)			