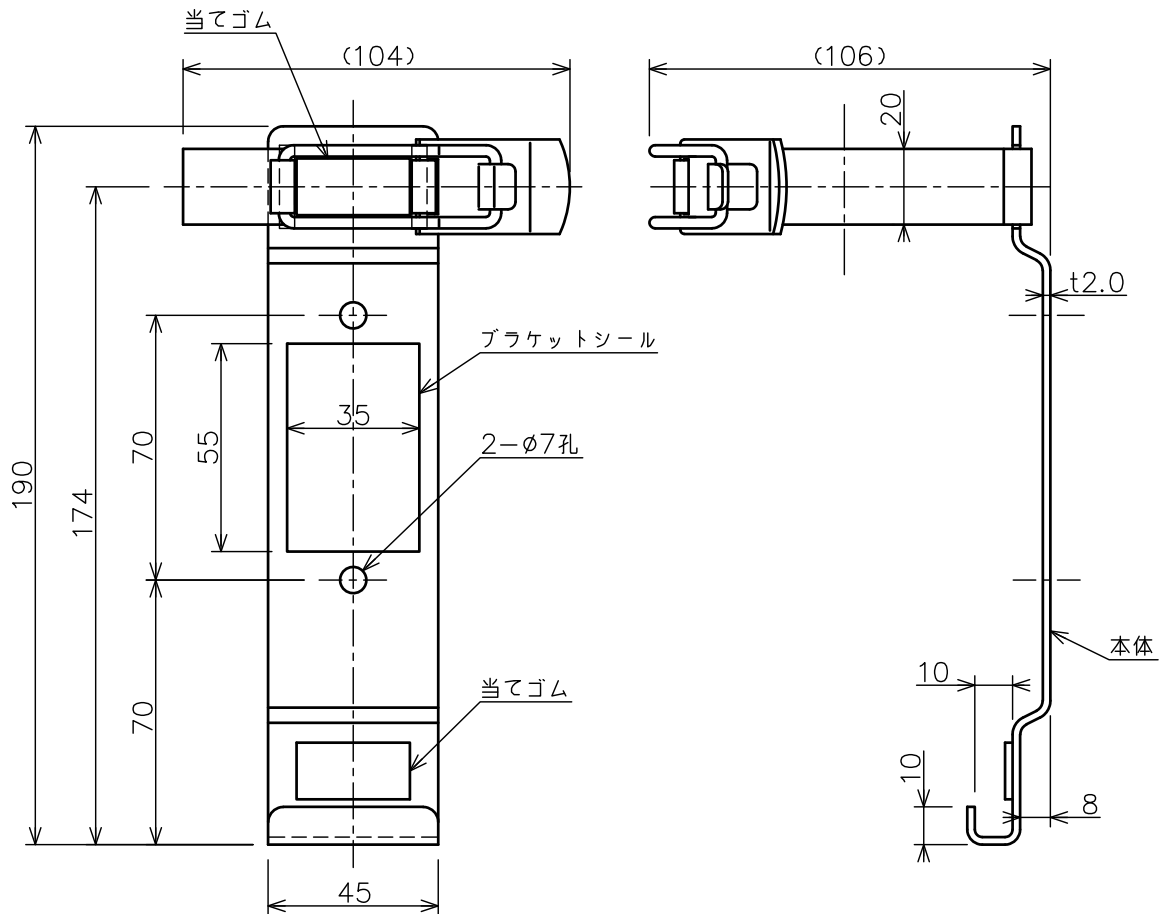
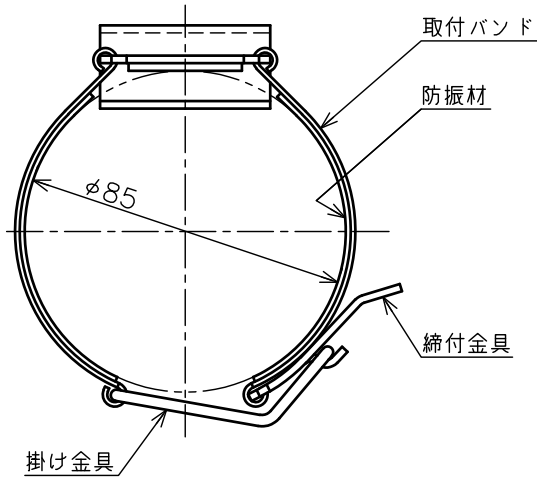


# 仕様書

仕様	本体材質	SPHC
	バンド材質	SPHC
	表面処理	赤色焼付塗装
	総質量	約0.22kg
	適応消火器品番	M3MC

\* 腐蝕を誘発するため、ブラケットと異なる金属を接触させないでください。



\* 製品改良などのため、予告なく仕様を変更する場合がありますので、あらかじめご了承ください。

名称	自動車用ブラケット	品番	MBKM3M
モリタ宮田工業株式会社		図番	MBKM3M-2406

〒253-8588 神奈川県茅ヶ崎市下町屋1-1-1

TEL : (0467)85-1210 (お客様相談室)