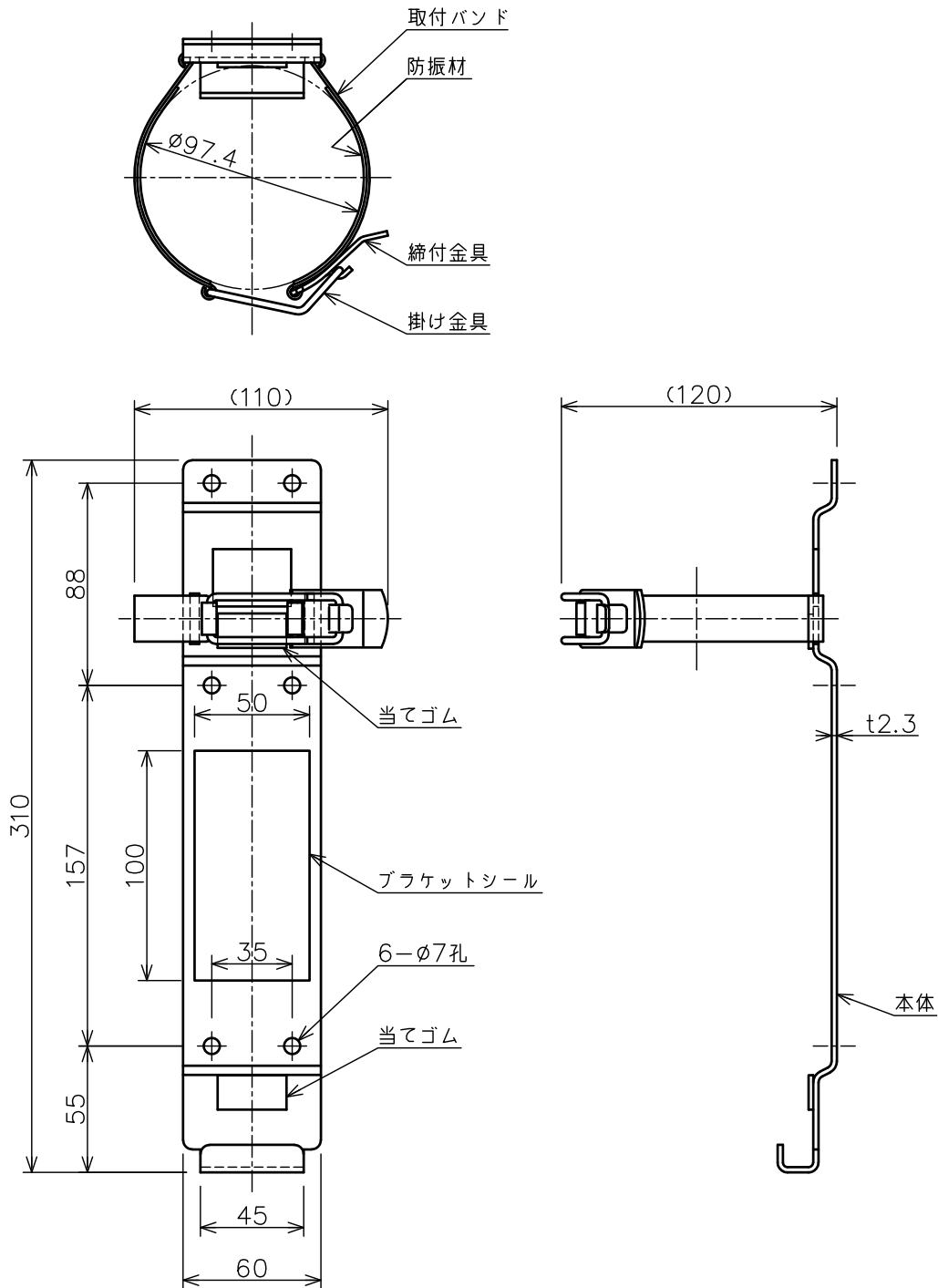


仕様書

仕様	本体材質	SPHC
	バンド材質	SPHC
	表面処理	赤色焼付塗装
	総質量	約0.43kg
	適応消火器品番	AFC5C,M4M,M4MC,CA5BC,CA5BCSM,CA5DC,CA5DCSM

ビスセット：六角ボルト・ナット・ワッシャー（M6×25）各6個同梱

* 腐蝕を誘発するため、ブラケットと異なる金属を接触させないでください。



* 製品改良などのため、予告なく仕様を変更する場合がありますので、あらかじめご了承ください。

名称	自動車用ブラケット	品番	MBKM4M
モリタ宮田工業株式会社		〒253-8588 神奈川県茅ヶ崎市下町屋1-1-1	図番
		TEL : (0467)85-1210 (お客様相談室)	MBKM4M-2406