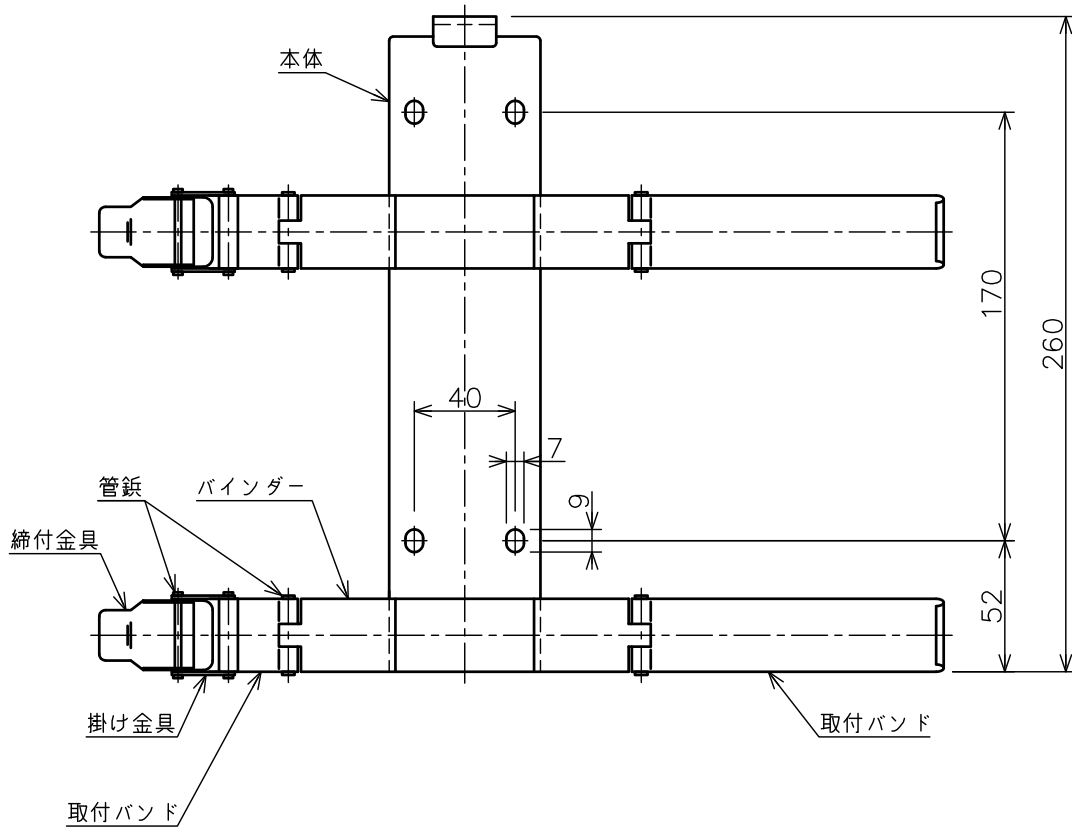


仕様書

| | | |
|----|---------|---------|
| 仕様 | 本体材質 | SPCD |
| | バンド材質 | SPCD |
| | 表面処理 | 黒色塗装 |
| | 総質量 | 約1.2kg |
| | 適応消火器品番 | UEV20MC |

*腐蝕を誘発するため、ブラケットと異なる金属を接触させないでください。



*製品改良などのため、予告なく仕様を変更する場合がありますので、あらかじめご了承ください。

| | | | |
|-------------|--|----|---------------|
| 名称 | 自動車用ブラケット | 品番 | MBKUEV20 |
| モリタ宮田工業株式会社 | 〒253-8588 神奈川県茅ヶ崎市下町屋1-1-1 TEL:(0467)85-1210 (お客様相談室) | 図番 | MBKUEV20-2406 |