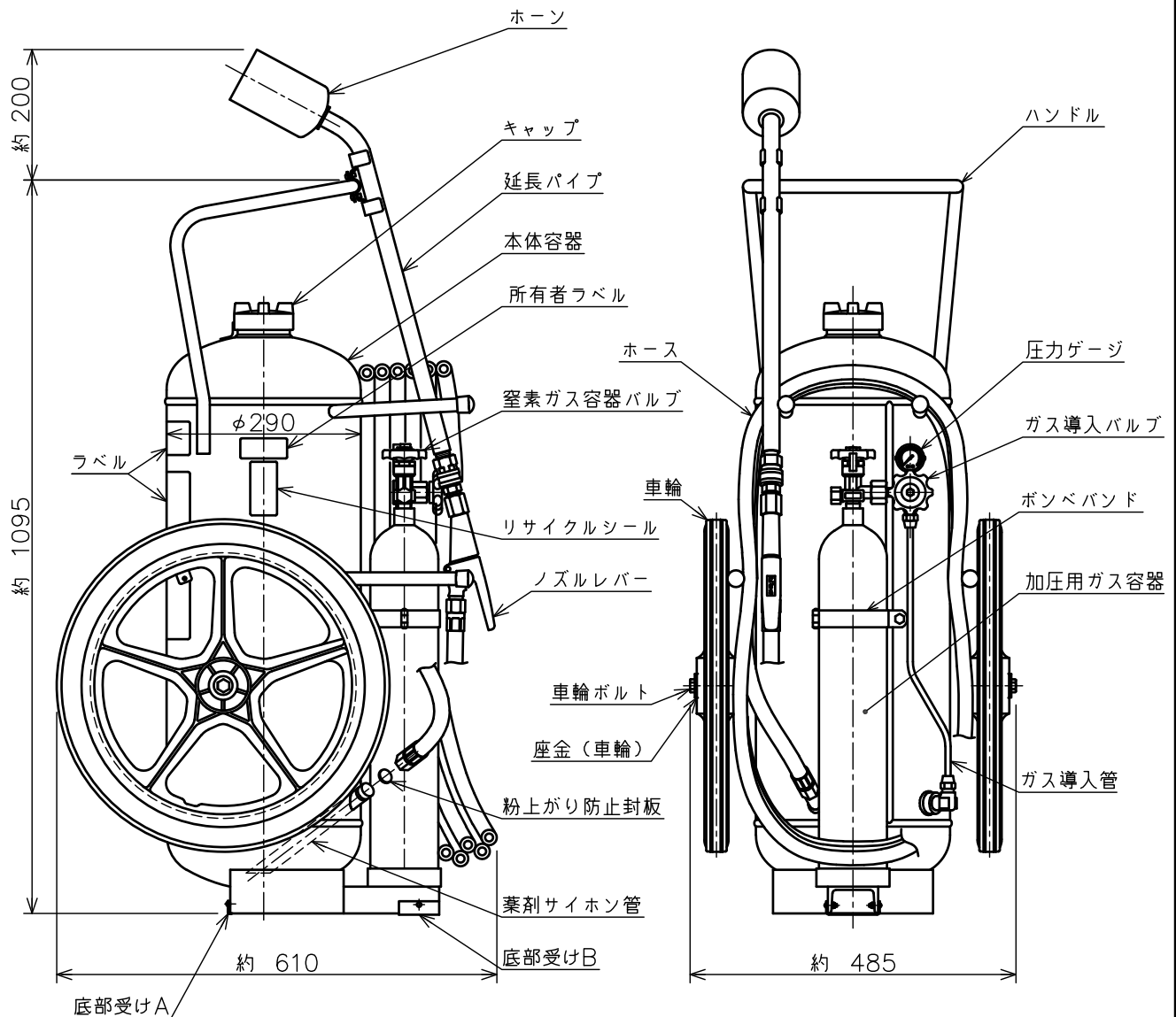


# 仕様書

仕様	種別	特殊散布器	区別	加圧式
	薬剤質量	48kg	放射時間	約180秒（於20℃）
	総質量	約100kg	放射距離	約0.3m（於20℃）
	本体容器	鉄製	使用温度範囲	-30℃～+40℃
	内容積	48.4L	耐圧試験圧力値	3.5MPa
	外面塗料	メラミン樹脂塗料（黄色）	加圧用ガス容器	N <sub>2</sub> 3.4L
	薬剤主成分	炭酸水素塩類	ホース長さ	10m
使用方法	<ol style="list-style-type: none"> <li>1. 散布器を垂直にたて、ホースを伸ばす。</li> <li>2. 窒素ガス容器バルブ（黄）及びガス導入バルブ（緑）を全開する。</li> <li>3. ノズルレバーをにぎり、薬剤を放射する。 <ul style="list-style-type: none"> <li>・放射中は散布器を倒さないこと。</li> <li>・炎の根元を左右に掃くようにノズルを動かして消火する。</li> </ul> </li> </ol>		適応火災	トリクロロシラン、メチルシラン等の火災用



日本製

\* 製品改良などのため、予告なく仕様を変更する場合がありますので、あらかじめご了承ください。

名称	大型 特殊散布器 100型（48kg、ストップ付） シラネックス（シラン火災用）	品番	MSFC100
モリタ宮田工業株式会社		図番	MSFC100-2306
〒253-8588 神奈川県茅ヶ崎市下町屋1-1-1			
TEL: (0467)85-1210 (お客様相談室)			