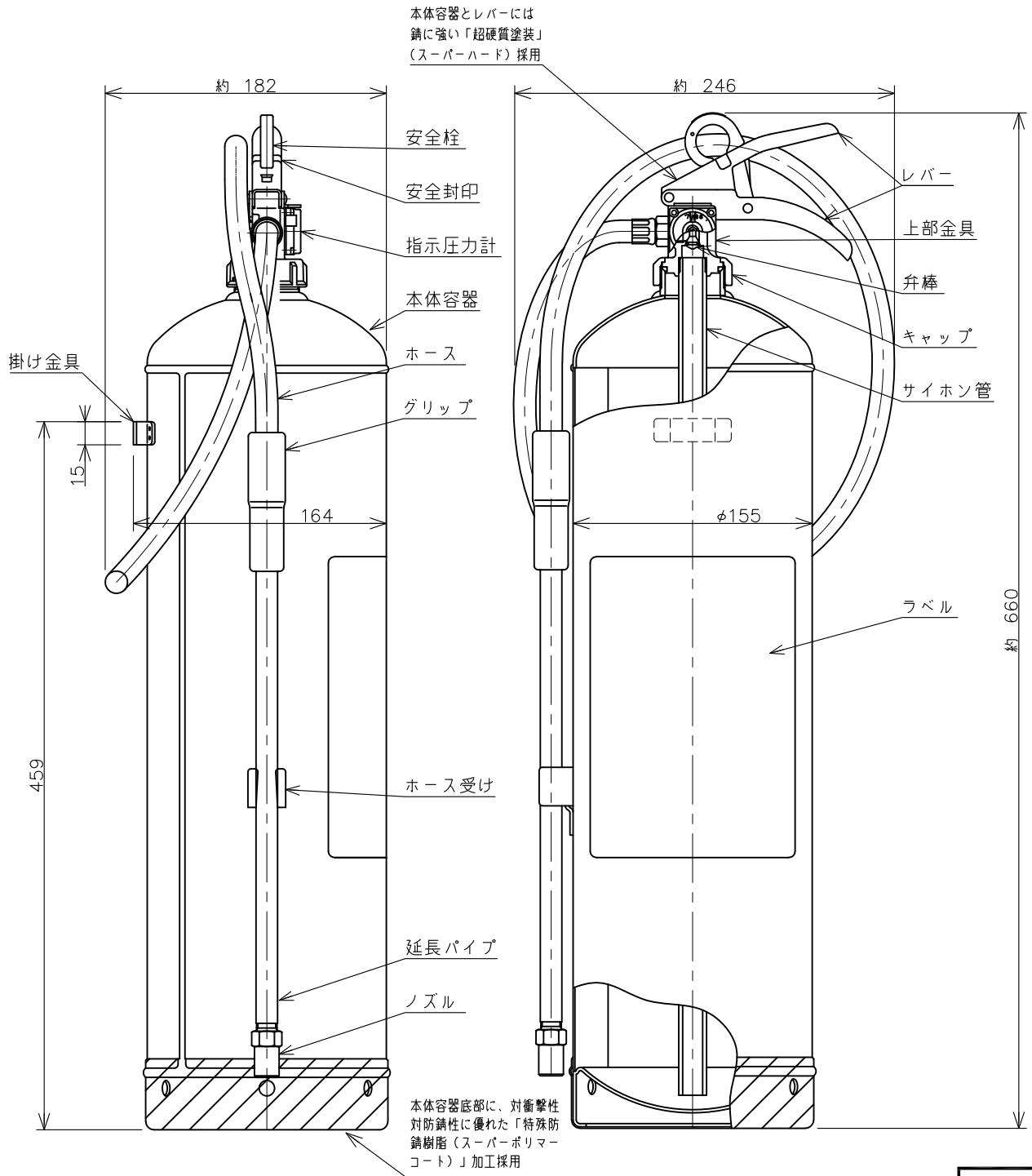


仕様書

仕様	薬剤容(質)量	6.0L (7.11kg)	放射時間	約15秒 (於20℃)
	総質量	約11.2kg	使用温度範囲	-20℃~+40℃
	外面塗料	ポリエステル樹脂塗料 (赤色)	使用圧力範囲	0.7~0.98MPa
	消火薬剤	強化液 (中性)		
使用方法	1.安全栓を引き抜く。 2.ホースをはずし火元に向ける。 3.レバーを強くにぎる。		適応火災	A火災：普通火災 (紙や木材、繊維などが燃える火災) B火災：油火災 (石油類などの可燃性液体や半固体油脂類が燃える火災)



日本製

* 製品改良などのため、予告なく仕様を変更する場合がありますので、あらかじめご了承ください。

名称	高所火災用 散布器 6L	品番	NF6PR
モリタ宮田工業株式会社		〒253-8588 神奈川県茅ヶ崎市下町屋1-1-1	図番
		TEL : (0467)85-1210 (お客様相談室)	NF6PR-2102