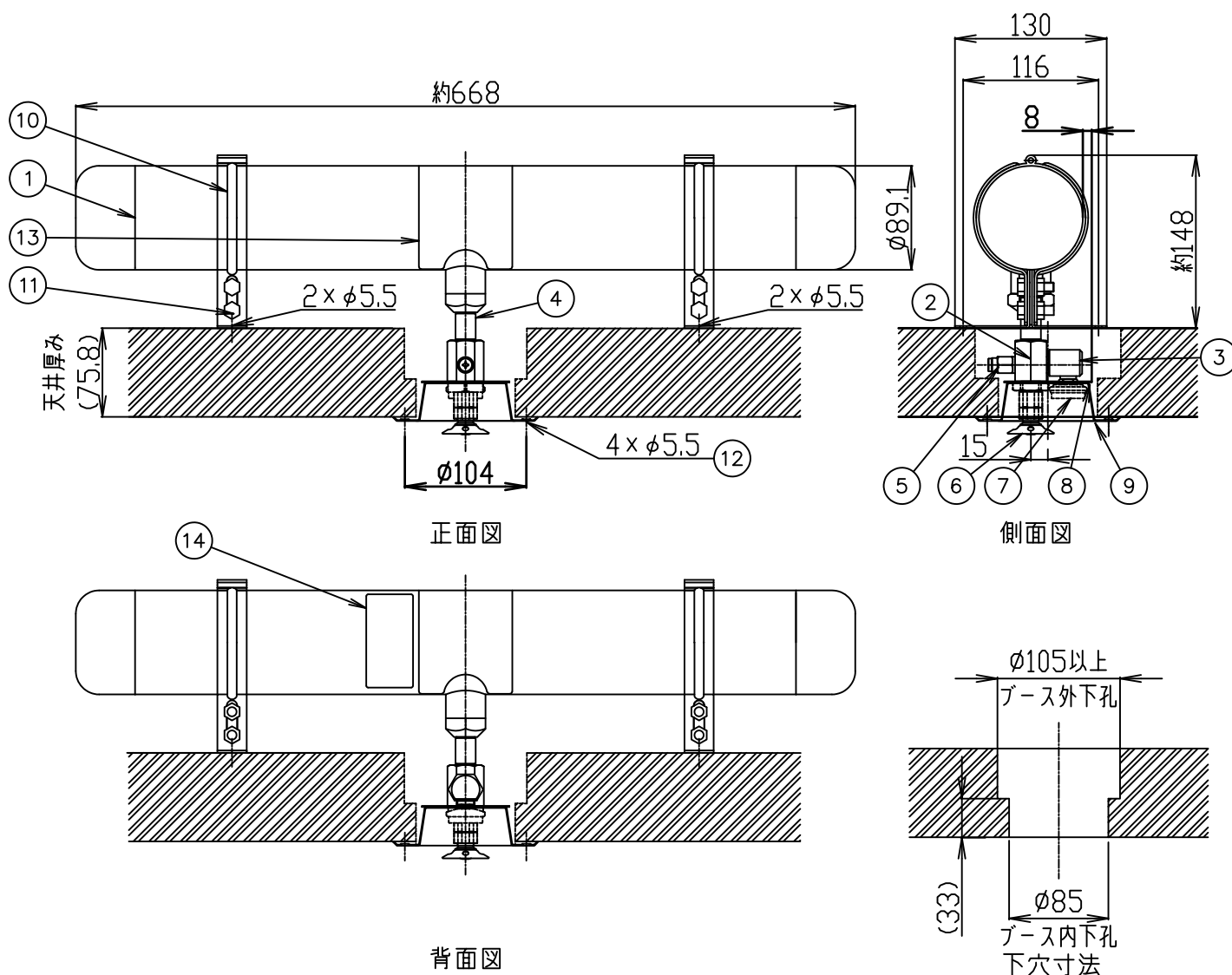


仕 様	種 別	住宅用下方放出型自動消火装置	使用温度範囲	0℃～+40℃
	型式記号	RBW3SSK型	区 別	蓄圧式
	評定番号	評2020-010号	指示範囲	0.7～0.98MPa
	公称防護面積	一般火災用3㎡	感知方式	易融性金属型
	充てん薬剤	第三種浸潤剤等入り水	公称作動温度	72℃
	薬剤型式番号	品評剤第2019～1号	放出導管仕様	内径：φ10.4
	薬 劑 量	3.0L (3.5kg)	放出導管材質	SUS304
	放射時間	約12秒	薬剤貯蔵容器材質	SUS304
	総 質 量	約8kg	薬剤貯蔵容器容量	3.6L

7	指示圧力計	14	リサイクルシール
6	熱感知ノズル	13	記銘板
5	注入バルブ組	12	化粧ビス（白）
4	延長継手	11	六角ボルトナット
3	圧力計エルボー	10	固定用バンド
2	ホルダー組	9	ノズルカバー
1	本体容器	8	固定用案内板
番号	名 称	番号	名 称



名称	住宅用下方放出型自動消火装置	品番	RBW3SSK
モリタ宮田工業株式会社	〒253-8588 神奈川県茅ヶ崎市下町屋1-1-1 TEL : (0467)85-1210 (お客様相談室)	図番	RBW3SSK-2011