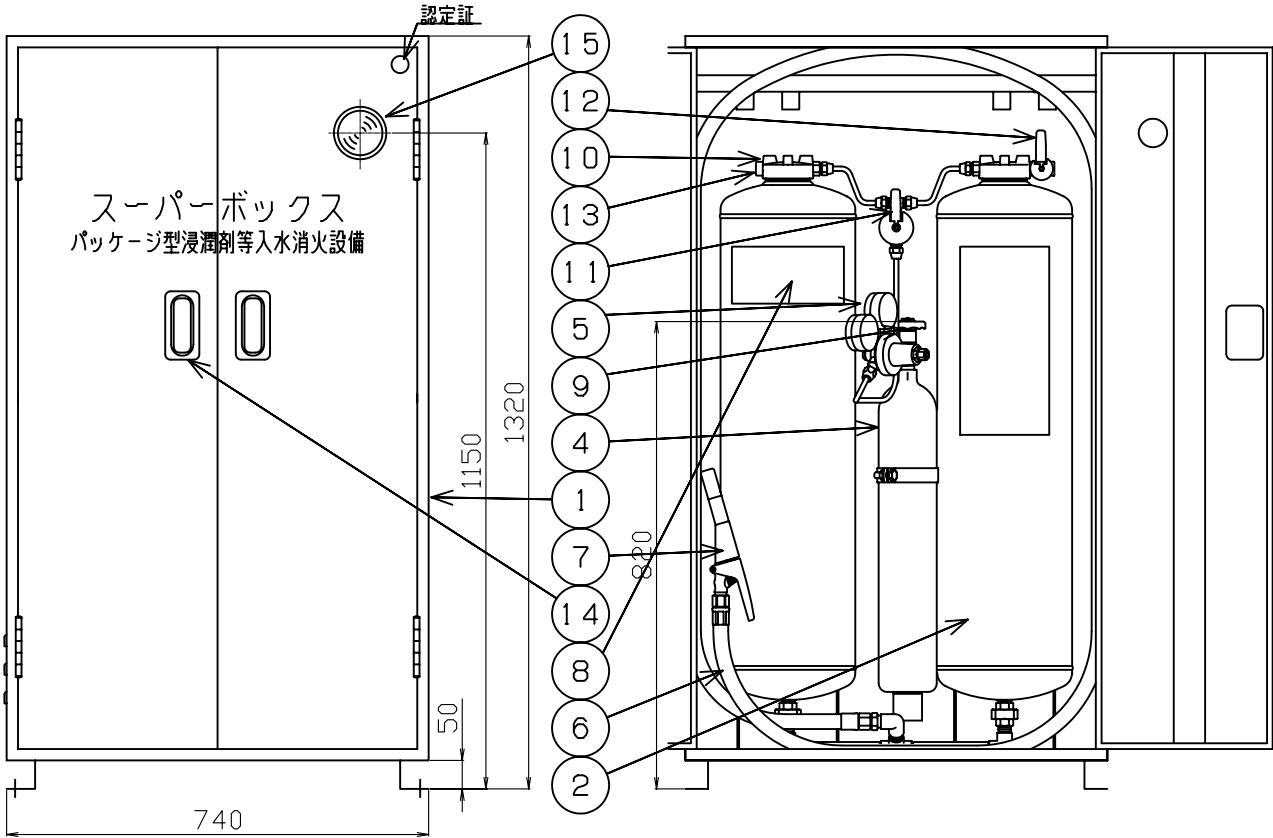
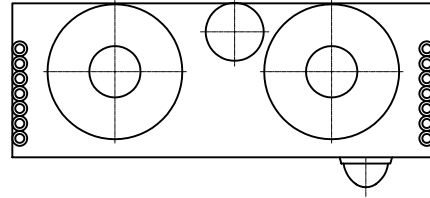
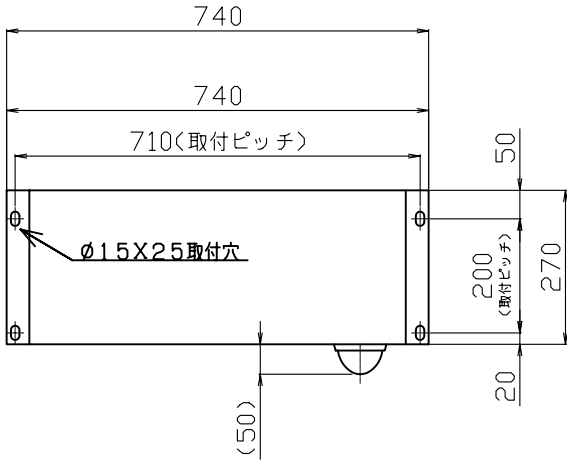


仕様	認定番号	PG-004号	消火薬剤	種別	浸潤剤等入水
	薬剤放射量	43L/min		薬剤量	64L (32L×2)
	放射時間	約98秒	総質量	約178kg (薬剤を含む)	
	放射距離	10~15m			
	使用温度範囲	-20~+40℃			



部番	部品名	材質	摘要	部番	部品名																	
7	ノズル	ADC (アルミダイカスト) 他	棒状放射ノズル、把握調整式	15	表示灯																	
6	ホース	合成ゴム	外径φ26mm 内径φ15mm 全長25m	14	把手																	
5	圧力調整器		調整圧力1.18MPa	13	安全弁																	
4	加圧用ガス容器	マンガン鋼	内容積: 3.4L ガス量: 窒素510L	12	排気弁 (常時閉)																	
3				11	ガス導入弁 (常時閉)																	
2	薬剤タンク	SPHC (熱間圧延鋼板) 他	内容積36L 2本	10	充てんふた																	
1	格納箱	SECC (電気亜鉛めっき鋼板)	クリーム色塗装仕上げ (塗装色: 日塗IB22-90D) 板厚: 1.2mm	9	加圧用ポンペバルブ																	
				8	銘板																	
<table border="1" style="width:100%; border-collapse: collapse;"> <tr> <td rowspan="2">名称</td> <td rowspan="2">パッケージ型消火設備 II 型 (スーパーボックス)</td> <td>検証</td> <td>検証</td> <td>作成</td> <td rowspan="2">型式</td> <td rowspan="2">SBW-65L型 標準品</td> </tr> <tr> <td>津田</td> <td>石井</td> <td>上野</td> </tr> <tr> <td colspan="2">モリタ宮田工業株式会社</td> <td>画法: 三角法</td> <td>尺度: 0.08</td> <td>図番</td> <td colspan="2">SBW65L -1503</td> </tr> </table>						名称	パッケージ型消火設備 II 型 (スーパーボックス)	検証	検証	作成	型式	SBW-65L型 標準品	津田	石井	上野	モリタ宮田工業株式会社		画法: 三角法	尺度: 0.08	図番	SBW65L -1503	
名称	パッケージ型消火設備 II 型 (スーパーボックス)	検証	検証	作成	型式			SBW-65L型 標準品														
		津田	石井	上野																		
モリタ宮田工業株式会社		画法: 三角法	尺度: 0.08	図番	SBW65L -1503																	