

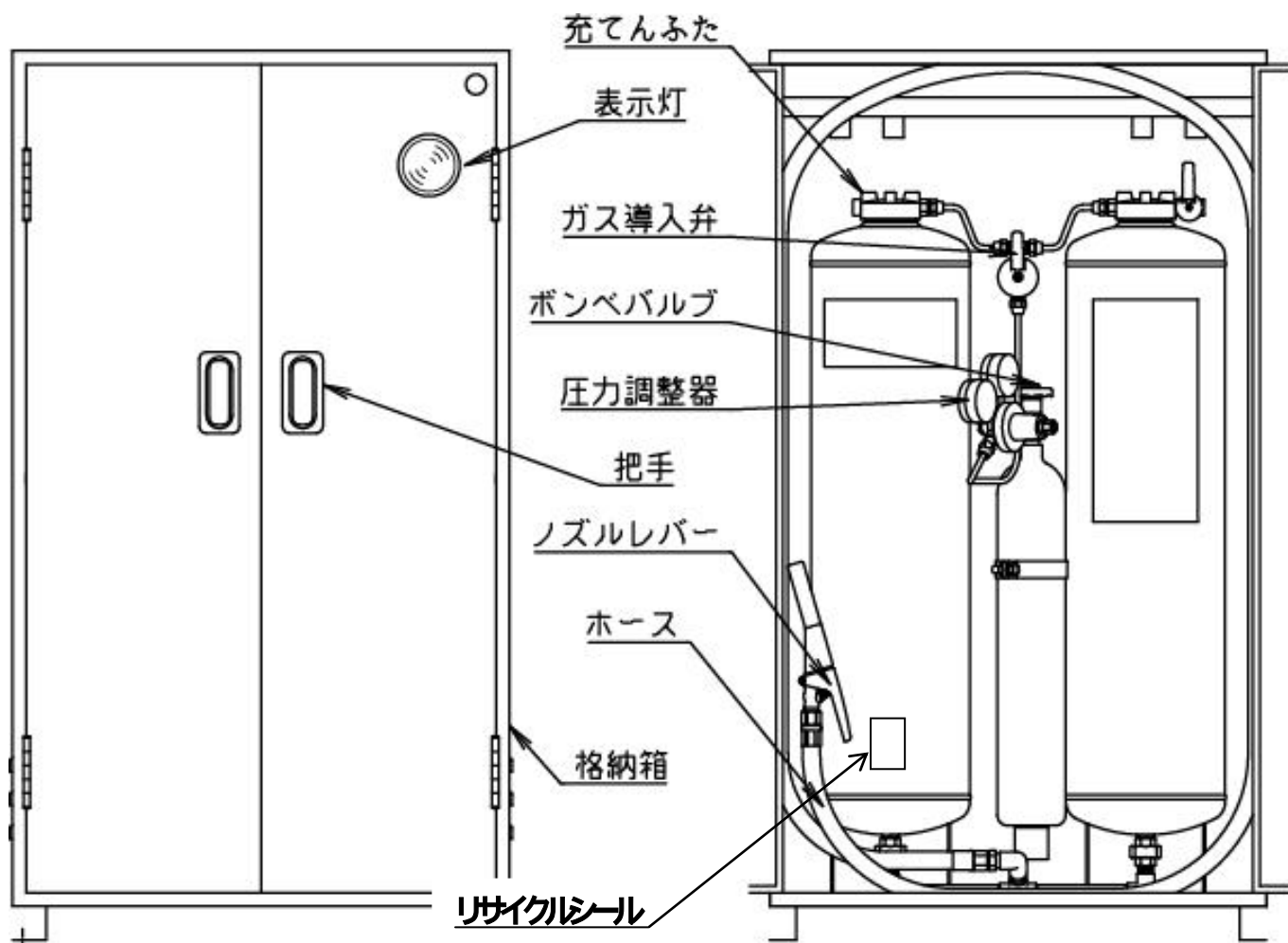
パッケージ型消火設備 型

品番 S B W - 6 5 L

取扱説明書

このたびは、パッケージ型消火設備をお求めいただきまことにありがとうございました。この説明書をよくお読みのうえ、正しくお使いください。そのあと大切に保管し、わからないとき再読してください。

各部の名称



## 安全上のご注意

必ずお守りください。

### ⚠ 警告

平常時は「ボンベバルブ」「ノズルレバー」は閉位置  
「ガス導入弁」は開位置のこと。

所定位置にない場合火災時に使用できない恐れがあります。  
電気火災には使用しないで下さい。感電する恐れがあります。

適応火災は木材、紙などの普通火災です。

消防法で規定する危険物のうち、次のものには絶対に使用しないで下さい。

危険物第一類のうち、アルカリ金属の過酸化物またはこれを含有するもの。

同第二類のうち、鉄粉、金属粉若しくはマグネシウムまたはこれらのいずれかを含有するもの。

同第三類のうち、禁水性物品に該当するもの。

これらのものは消火剤と接触して、有毒ガスの発生や爆発燃焼のおそれがあります。

### ⚠ 注意

人に向けて放射しないこと。

放射される消火薬剤が直接顔に当たると、呼吸困難や失明などの恐れがあります。  
消火の際、火元に近づきすぎないこと。

火元に近づきすぎると火災によるやけどの恐れがあります。  
火災または点検の場合以外操作しないこと。

不適切な操作をすると、火災時に使用できない恐れがあります。  
圧力調整器の設定を変えないこと。

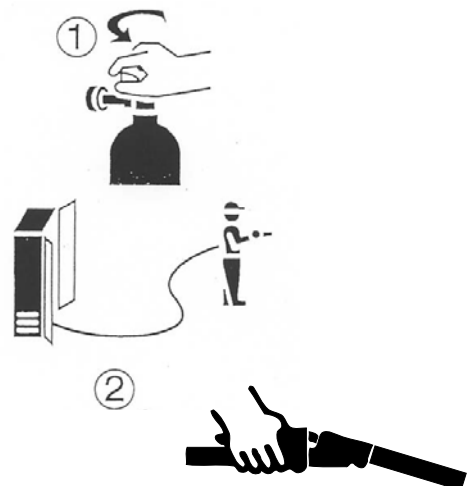
設定を変えると、火災時に使用できない恐れがあります。  
使用方法をよく確認すること。

誤った使用方法で操作をしますと、火災時に使用できない恐れがあります。  
法で定められた点検を実施すること。

点検しなかったことにより、火災時に使用できない恐れがあります。

## 使用方法

1. ボンベバルブ  
を全開にする
2. ホースをのばし  
ノズルレバー を  
全開にする



## 使用後の処置について

この消火剤は金属を腐食させたり塗装面を変質させる恐れがあります。また家具や衣類等に対しても悪影響をおよぼす恐れもありますので、すみやかに掃除してください。消火薬剤の掃除の際は、ゴム手袋を着用して、よく水洗いしてください。水洗いできないものは水で濡らした雑巾でよくふき取ってください。

消火薬剤のかかった電気機器は絶縁性が低下していることがありますので専門の業者に点検を依頼してください。

消火薬剤が皮膚に付着したり目に入った場合は、水道水でよく洗い流してください。異常ある場合は医師の診断を受けてください。

消火薬剤のかかった食品は食べないでください。

一度使用した消火設備は、いつでも使用できる状態にしてください。消火薬剤、窒素ガスの詰替えは有資格者が実施しますので、保守契約会社または弊社代理店にご依頼ください。

本消火設備の復旧作業のなかで、消火剤貯蔵容器、加圧ガス容器を再接続する際、パッキン類は必ず新品に交換してください。新品に交換しない場合、消火薬剤、窒素ガスの漏れの原因となる恐れがあります。

## 日常点検のお願い

下記バルブの位置を確認してください。

ボンベバルブ	「閉」位置であること。
ノズルレバー	「閉」位置であること。
ガス導入弁	「開」位置であること。

注意 各バルブが所定位置にない場合放射不能になる恐れがあります。  
必ず確認してください。

表示灯が点灯していることを確認してください。

格納箱、貯蔵容器、配管などに著しい腐食(サビ)や汚れがないか確認してください。

扉の開閉ができるか確認してください。

操作するための十分なスペースがあるか確認してください。

障害物は排除してください。

リサイクルシールをむやみに汚したり、破いたりしないでください。また、リサイクルシールの上に他のシールを貼らないでください。バーコード部分が読み取れなくなり、リサイクルできなくなる場合があります。



注意

消火設備の定期点検・整備は、有資格者が行うように定められています。  
資格のない方による分解・交換などは、絶対に行わないでください。  
異常に気が付いたときは、必ず保守契約会社または弊社代理店にご連絡ください。

## 廃棄について

本製品は廃消火器リサイクルシステムの対象品目です。廃消火器リサイクルシステムは、廃消火器やパッケージ型消火設備をリサイクル施設を介し再利用するためのシステムです。パッケージ型消火設備を廃棄する際は事前に電話にてご連絡のうえ、指定引取場所又は特定窓口にお持ち込みください。所在地および連絡先は、(株)消火器リサイクル推進センター（TEL:03-5829-6773 URL:<http://www.ferpc.jp/>）でご確認できます。

本システムを利用する際の費用はご購入時の製品価格に含まれます。ただし、本製品を指定取引場所、特定窓口へ送る際の送料などは別途料金が必要です。

本システムのご利用義務はありませんが、消火器やパッケージ型消火設備の廃棄を円滑且つ効率的に行うため、本システムご利用を推奨いたします。

## 仕様

型式記号	S B W - 6 5 L
型式認定番号	P G - 0 0 4 号
消火薬剤の種類	浸潤剤等入水
消火薬剤型式番号	薬第 5 1 ~ 5 号
消火薬剤充てん量	6 4 L ( 2 本にて )
ホースの長さ	2 5 m
放射時間	約 9 8 秒
使用温度範囲	- 2 0 ~ 4 0

## アフターサービスについて

ご質問やご不明な点がございましたら下記最寄りの弊社支社・営業所にお問い合わせください。



**モリタ宮田工業株式会社**

〒253 - 8588 神奈川県茅ヶ崎市下町屋 1 - 1 - 1

TEL 0467 - 85 - 1210(お客様相談室)