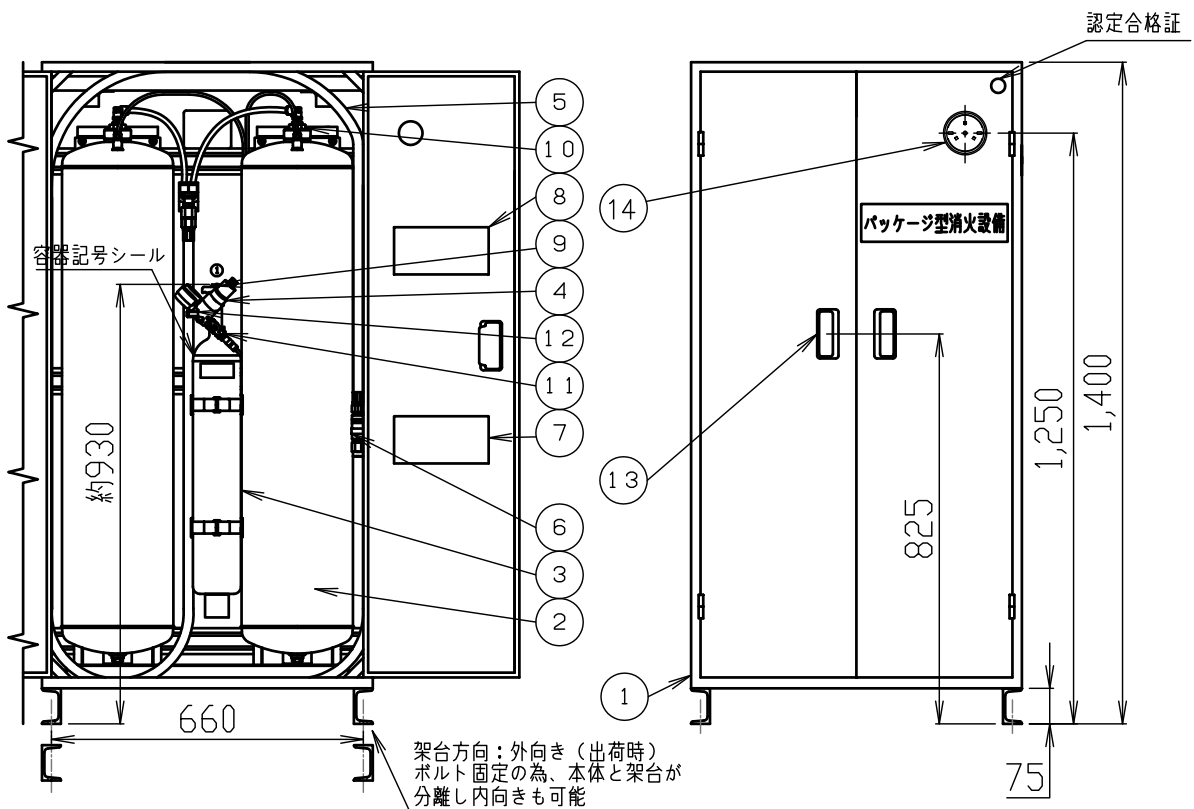
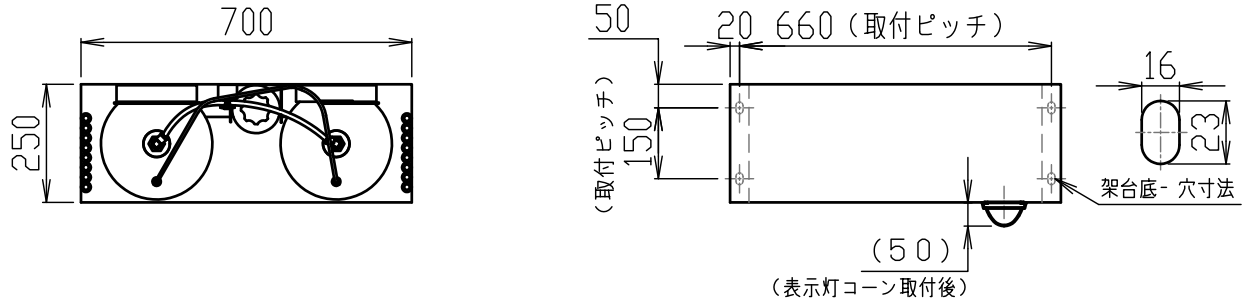


仕 様	認定番号	PG-029号	消火薬剤	種別	第三種浸潤剤等入り水
	薬剤放射量	20.8L/min		型式番号	品評剤第27~2号
	放射時間	約220秒		薬剤量	80L(40L×2)
	放射距離	13~15m		総質量	約175kg(薬剤を含む)
	使用温度範囲	-10~+40℃			



※表示灯 (AC100V/DC・AC24V) は付属品。ベル・発信機は別手配。

部番	部品名	材質	摘要	部番	部品名
7	記録板				
6	ノズル	C3771他	棒状放射ノズル、ボール弁レバー開閉式	14	表示灯ベース
5	ホース	合成ゴム	外径:φ20.8mm 内径:φ11.8mm 全長:25.5m	13	把手
4	圧力調整器		調整圧力1.0MPa	12	安全弁
3	加圧用ガス容器	マンガン鋼	内容積:3.4L ガス量:窒素510L	11	ガス導入弁(常時開)
2	薬剤タンク	SPHC他	内容積43.3L 2本	10	充てんふた
1	格納箱	SECC	標準色(日塗工No.22-90D) 板厚:1.0mm	9	加圧用ボンベバルブ
				8	使用方法銘板
名称			パッケージ型消火設備 I型(スーパーボックス)	型式	
				SBW-80 II 露出型	
モリタ宮田工業株式会社			尺度	1/16	図番
			画法	三角法	
					SBW802N -2107