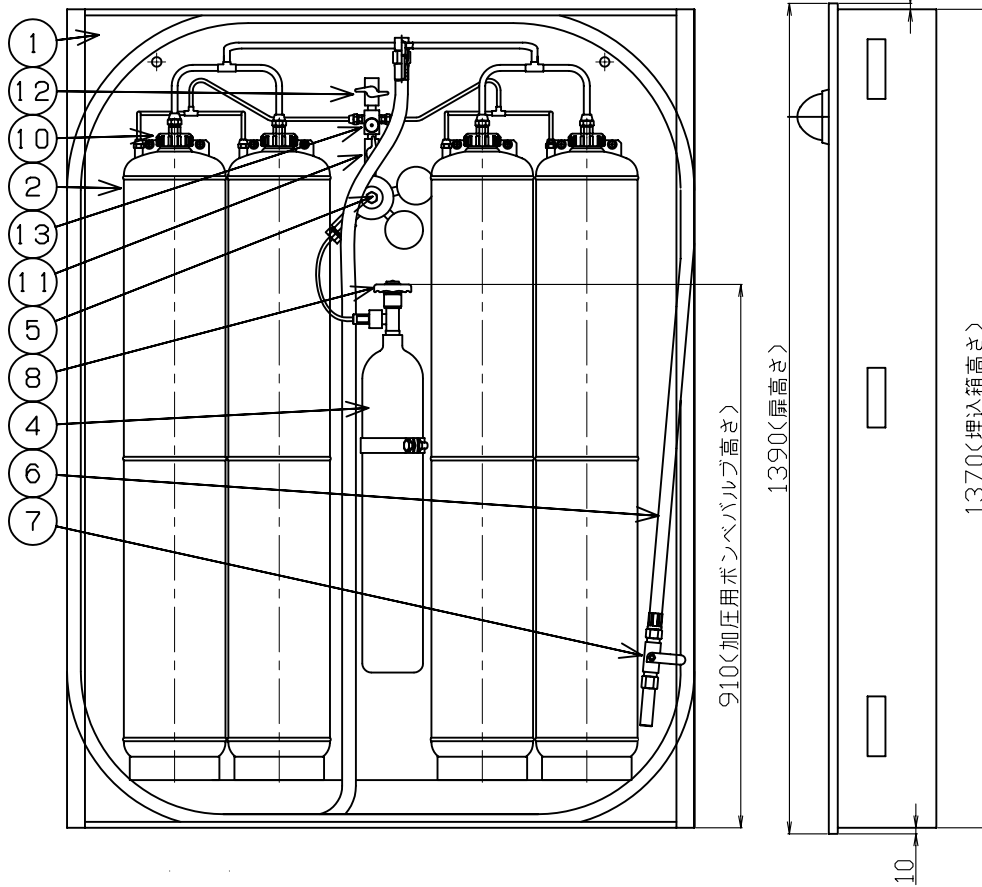
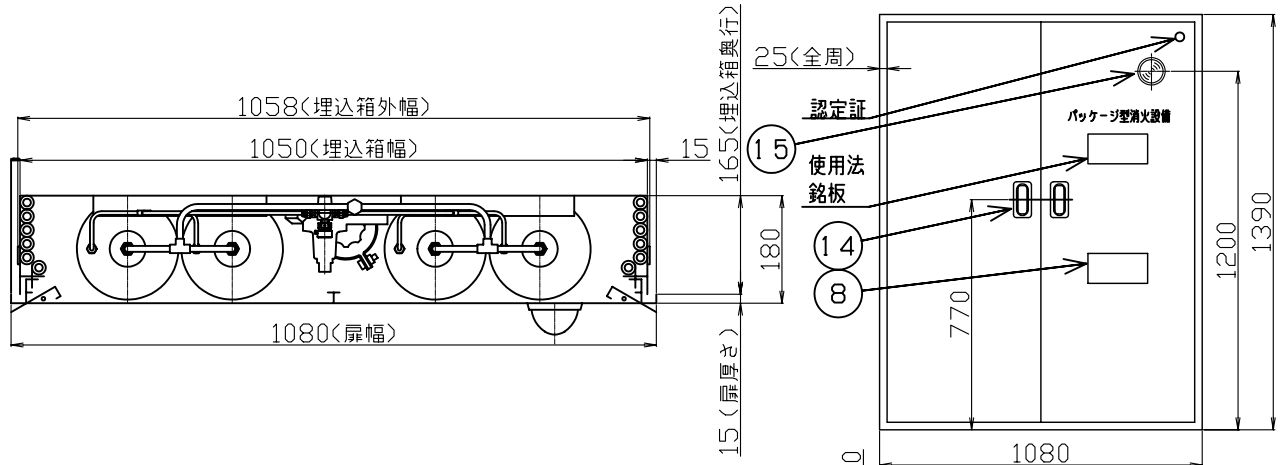


仕様	認定番号	PG-009号	消火薬剤	種別	第三種浸潤剤等入り水
	薬剤放射量	21L/min		型式番号	品評剤第27~1号
	放射時間	約225秒		薬剤量	80L(20Lx4)
	放射距離	10~15m		総質量	約220kg(薬剤を含む)
	使用温度範囲	-10~+40℃			



7	ノズル	C3771(真ちゅう)他	棒状放射ノズル、ボール弁レバー開閉式	15	表示灯(LED)0.7W AC100V/DC24V
6	ホース	合成ゴム	外径φ23mm 内径φ13mm 全長26.2m	14	把手
5	圧力調整器		調整圧力0.6MPa	13	安全弁
4	加圧用ガス容器	マンガン鋼	内容積:3.4L ガス量:窒素510L	12	排気弁(常時閉)
3				11	ガス導入弁(常時開)
2	薬剤タンク	SPHC(熱間圧延鋼板)他	内容積21.65Lx4本	10	充電ふた
1	格納箱	SECC(電気亜鉛めっき鋼板)	クリーム色塗装仕上げ(塗装色:日塗工B22-90D) 板厚:1.6mm	9	加圧用ポンペバルブ
				8	銘板
部番	部品名	材質	摘要	部番	部品名

名称	パッケージ型消火設備 I型 (スーパーボックス スリム)	検証	検証	作成	型式	SBW-80S 埋込型 標準品
		菅原	石井	鈴木		
モリタ宮田工業株式会社		画法:三角法	尺度:0.08	図番	SBW80SIN-1510	