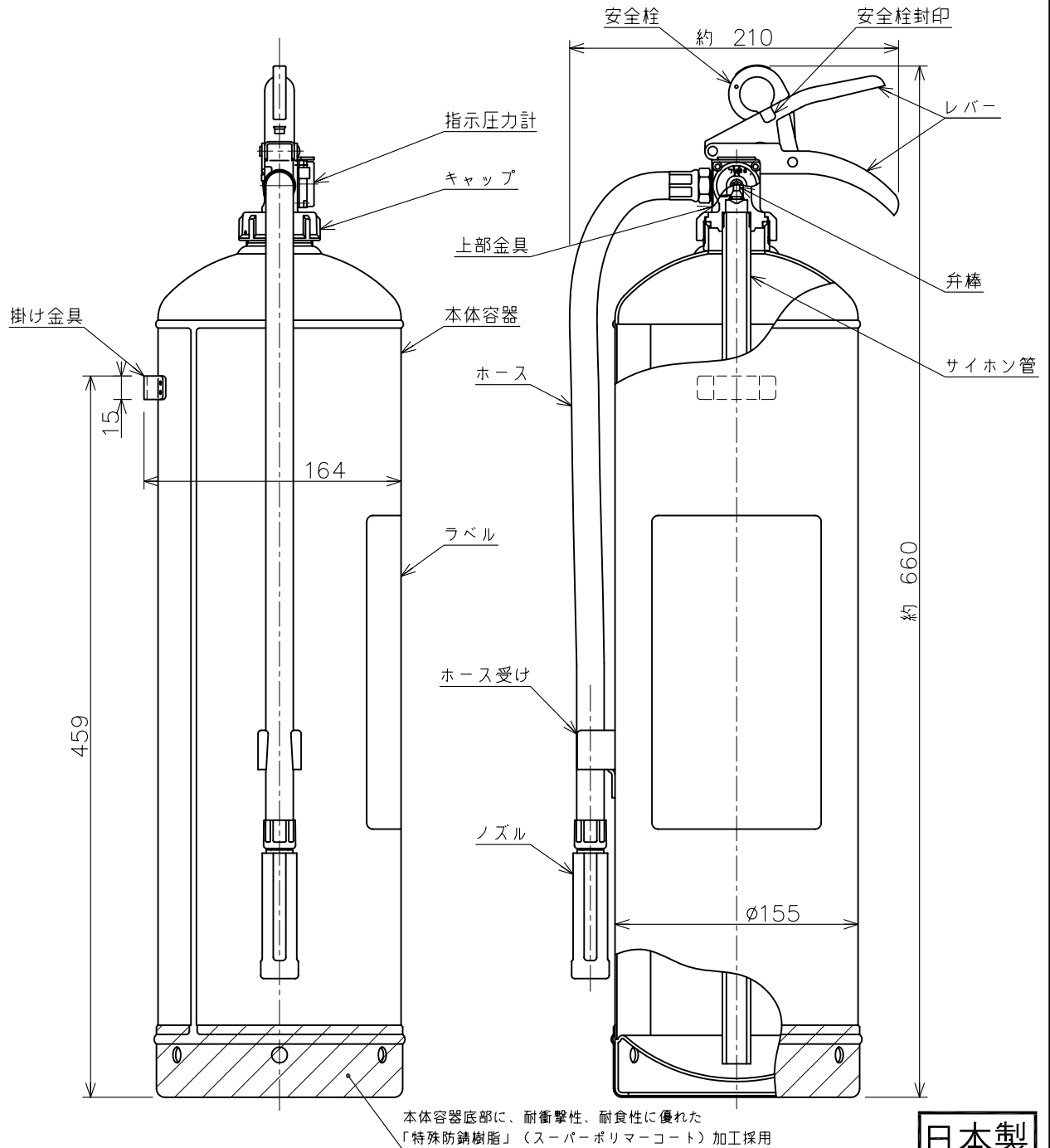


# 仕様書

仕様	種別	特殊散布器	区別	蓄圧式
	薬剤質量	4.5kg	放射時間	約70秒（於20℃）
	総質量	約8.5kg	放射距離	約4~6m（於20℃）
	本体容器	鉄製	使用温度範囲	-30℃~+40℃
	内容積	8.9L	耐圧試験圧力値	2.0MPa
	外面塗料	メラミン樹脂塗料（ライトグリーン色）	使用圧力範囲	0.7~0.98MPa
	薬剤主成分	消石灰	ホース長さ	460mm
使用方法	1.安全栓を引き抜く。 2.ホースをはずし散布面に向ける。 3.レバーを強くにぎる。		用途	上下水道施設、タンクローリー、パルプ工場等で漏洩した塩素ガスの、応急処置としての除害。



日本製

\*製品改良などのため、予告なく仕様を変更する場合がありますので、あらかじめご了承ください。

名称	特殊散布器 20型 (4.5kg, ストップ付) クロレス (乾式塩素吸収剤散布器)	品番	SMC20A
株式会社 <b>ウォーターテック</b>		図番	SMC20A-1502