

訓練用放射器 取扱説明書

このたびは、モリタ宮田工業(株)の訓練用放射器をお求めいただきまことにありがとうございます。
当社はおお客様の視点を軸に「安全・安心・快適」を見据えた商品をお届けしてまいります。
お客様に安心してお使いいただくために取り扱い方法を説明しています。
万一の不測の事態にもあわてず、また安全・確実にご使用いただくために、この説明書をよくお読みのうえ、正しくお使いください。
お読みになったあとは、大切に保管し、必要なときにお読み返してください。
特に「安全上のご注意」はご使用前に必ずお読みください。

訓練用放射器 品番：ST1B・ST10A

※「クンレンダー」は消火器ではありません。
実際の火災には使用しないでください。

安全上のご注意

必ずお守りください

放射器は圧力容器です。
圧縮空気の圧力により水を放射します。
叩いたり、落としたり、強い衝撃などを与えないでください。
誤った使いかたをすると、破裂等により重大な人身事故が発生することがあります。
正しく安全にご使用ください。

⊘ この表示は、してはいけない
「禁止」内容です。

❗ この表示は、必ず実行していただく
「強制」内容です。

⚠ 危険 死亡または重傷などを負う危険が切迫して生じることが
想定される内容です。

破裂等により人身事故のおそれあり

- ⊘ 錆、傷、変形、キャップのゆるみのあるものは絶対に使用しないでください。
放射器を作動したとき、錆や傷等により弱くなった部分が圧力により破裂し、人身事故発生のおそれがありますので絶対に使用しないでください。
- ⊘ 0.98MPa以上加圧しないでください。
圧力により破裂するおそれがあります。
- ⊘ 点検、整備は安全のため消防設備士がおこなってください。
不用意に分解・改造をおこなうと破裂するおそれがあります。
ご不用になった放射器を処分される場合は、お求めの販売店または製造元(ラベル
や取扱説明書に記載されている電話番号)にお問い合わせください。



警告

死亡または重傷などを負う可能性が想定される内容です。

破裂等により人身事故の可能性あり



腐蝕しやすい場所に保管しない。

湿度の高い所に置いたり、水・油・調味料(塩・醤油・味噌等)が付くことで腐蝕することがあります。

また、潮風や雨風にさらされる場所で保管しないでください。

水などがかからない、湿気の少ない、風通しのよいところに保管してください。



人に向けて放射しないでください。

失明等の危害が発生することがあります。



放射器をみだりに捨てたり、放置しないでください。

放置された放射器を誤って使用されると事故につながるおそれがあります。

ご不用になった放射器はそのまま放置しないでください。

ご不用になった放射器を処分される場合は、お求めの販売店または製造元(ラベルや取扱説明書に記載されている電話番号)にお問い合わせください。



「設計標準使用期限(製造後5年)」を過ぎたものは、新しい放射器と交換してください。

「設計標準使用期限」を過ぎた放射器は、経年劣化などにより事故につながる可能性があります。

また「設計標準使用期限」以内であっても、設置条件により不具合が生じる場合があります。



注意

傷害を負う可能性または物的損害のみが発生する可能性が想定される内容です。



幼児の手が届かないところに保管してください。

幼児のいたずらなどにより放射されると大けがをすることがあります。

幼児の手にふれないところに設置してください。



交換部品(弁棒、パッキン類、指示圧力計)は必ず

当社指定の部品をご使用ください。

指定部品以外のものを使用したことにより、放射器が正常に機能しないことがあります。



水、圧力を入れた状態で、使用温度範囲外の環境で使用しないでください。

40度をこえる高温の場所…容器内の圧力が高くなり危険をとまいません。

0度以下となる場所………充てんした水が凍結するおそれがあります。



水以外のものを充てんしないでください。

腐蝕(サビ)の原因となるおそれがあります。

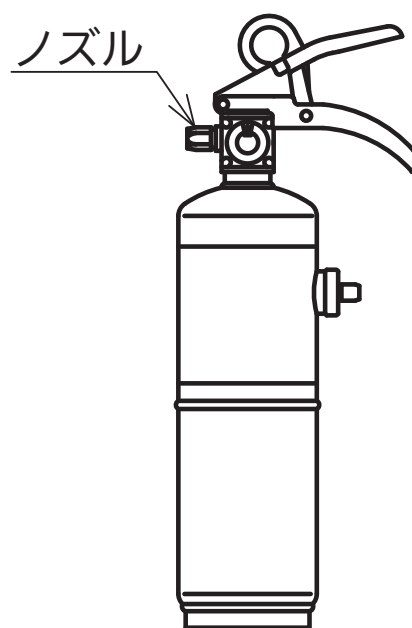
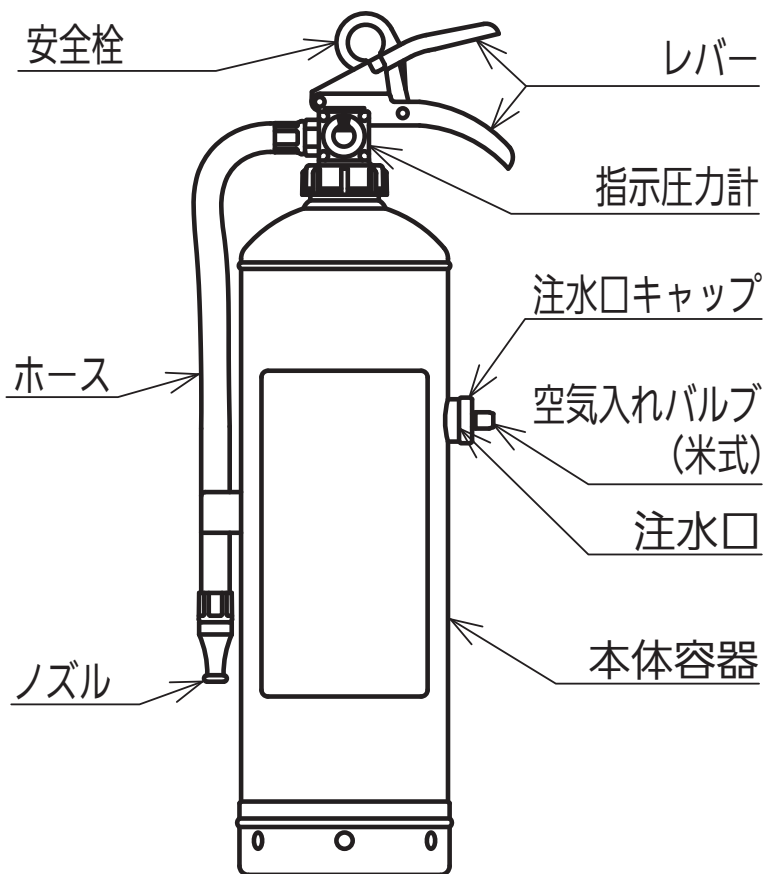


使用後は十分に乾燥させてから保管してください。

腐蝕(サビ)の原因となるおそれがあります。

ご使用後は水を完全に排出の上、十分に乾燥させてから保管してください。

各部の名称と仕様



品番	ST10A	ST1B
総質量	約5.5kg (水3L充てん時)	約2.1kg (水1L充てん時)
水充てん量	3.0 L	1.0 L
放射時間	約35秒 (0.8MPa加圧時)	約12秒 (0.8MPa加圧時)
放射距離	6~8m (0.8MPa加圧時)	4~6m (0.8MPa加圧時)
使用圧力範囲	0.7~0.98MPa	0.7~0.98MPa
使用温度範囲	0℃~+40℃	0℃~+40℃

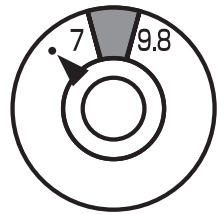
点検について

使用前には消防設備士が消火器の点検基準に準じた機器点検をおこなってください。
また6ヶ月に一度は消防設備士が消火器の点検基準に準じた総合点検をおこなってください。

- 安全に訓練をするために、充てん前の点検を必ず実施してください。
- 繰り返し使用する場合は、弁棒などの消耗部品を新しいものと交換してください。

指示圧力計に変形、損傷などの異常がありませんか？
針がゼロを指していますか？
針がゼロを指していない場合は、残圧処理をおこなってください。
残圧処理をしても針がゼロに戻らない場合は交換してください。

ゼロの状態



弁棒組は交換していますか？
1年を経過しているもの、
30回の使用を目安に弁棒組を交換してください。

ノズル、ホースに変形、腐蝕、つまり、ヒビ割れなどの異常がありませんか？
異常がある場合は使用せずに交換してください。

設計標準使用期限(製造後5年)を過ぎていませんか？
設計標準使用期限を過ぎたものは新しい放射器に交換してください。

サイホン管に変形、損傷、つまりなどの異常がありませんか？
異常がある場合は使用せずに交換してください。

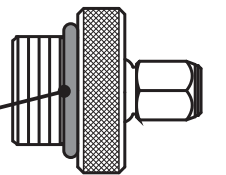
安全栓に変形、損傷、腐蝕などの異常がありませんか？
異常がある場合は、使用せずに交換してください。

レバーに変形、損傷、腐蝕などの異常がありませんか？
異常がある場合は、使用せずに交換してください。

キャップに変形、損傷、腐蝕などの異常はありますか？
異常がある場合は、使用せずに交換してください。

Oリングにヒビ割れや切れなどの異常はありますか？
異常がある場合は、使用せずに交換してください。
使用頻度に応じ、定期的(2年に1回)に交換を推奨いたします。

Oリング



注水口キャップのネジ部、空気入れバルブに摩耗、変形、腐蝕などの異常はありますか？
異常がある場合は、使用せずに交換してください。

容器内面に腐蝕、塗装の剥離などの異常はありますか？
容器内面の見えにくい部分は内部点検用の照明、反射鏡を使用して点検をおこなってください。
異常がある場合は、使用せずに交換してください。

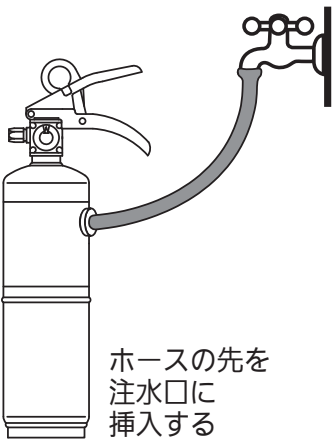
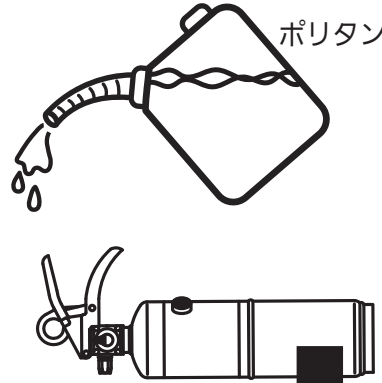
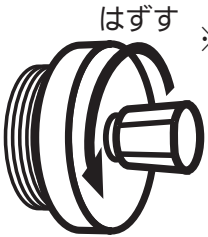
容器に変形、損傷、腐蝕などの異常はありますか？
異常がある場合は、使用せずに交換してください。

使用方法


- 放射器は30度以上傾けて使用しないでください。放射器を傾けると水が十分に放出されません。
- 持ち運ぶ時は黄色の安全栓を持たずに、下レバーを持ってください。
- 上下レバーをにぎったままで安全栓を抜かないでください。
- 上下レバーをにぎる時に、手・指をはさまないように注意してください。
- 安全栓を抜いて、上下レバーをにぎるとすぐに水が放射されます。
- 力が弱い人は、放射器を床に置き、ノズルを目標に向け、上レバーを強く押ししてください。
- ホースを持たずに操作したり、手を放したりするとホースが激しく振れて大変危険です。

放射器の 使用方法	1 安全栓を 引き抜く 	2 ホースをはずし目標に向ける  【ホースのない放射器】 【ホースのついている放射器】	3 レバーを 強くにぎる  放射中に上レバーを はなせば放射が止まります。
--------------	--	--	---

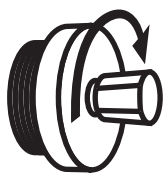
充てん方法

1 安全栓を抜き、レバーをにぎり圧力がないことを確かめてから注水口キャップをはずし注水口から水を入れます。	(a) 水道とホースがある場合  ホースの先を注水口に挿入する	(b) その他  「受け」があると便利
	はずす  ※圧力があるとき注水口キャップを無理にあけると、組付け部品が破損するおそれがあります。	

2 本体容器を立てて注水口よりあふれる水を捨て、水がなくなったら注水口キャップを締め付けます。

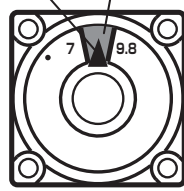
立てる


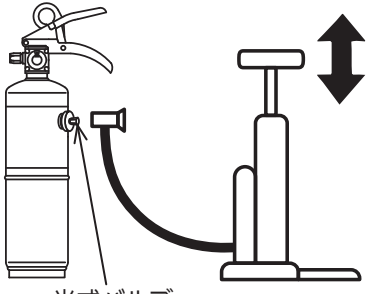
 (水を多く入れた場合、放射のための十分な空気が得られません。)



 水がなくなったら締める

3 空気入れバルブ（米式）から自転車用空気入れ等によって指示圧力計の針が緑色範囲に入るまで空気をいれます。※緑色の範囲を超えて空気をいれないでください。

針(赤色)
 緑色範囲


 米式バルブ


維持・管理・廃棄について

1.放射器を柔らかい布で、時々掃除してください。

- 水・油・調味料(塩・醤油・味噌等)、ほこり等が付着していると腐蝕等の性能劣化をおこし永くご使用になれません。
- 汚れたときは固くしぼった布でふき乾いた布で仕上げてください。

2.掃除するときに有機溶剤(ベンジン、シンナー、ガソリン)や中性洗剤などを絶対に使用しないでください。

3.「設計標準使用期限」を確認してください。

- 「設計標準使用期限」を過ぎたものは新しい放射器と交換してください。

4.異常が見つかったときは使用せずに交換してください。

5.放射器を廃棄する場合は、法に従って廃棄処分しなければなりません。

- ご不用になった放射器を処分される場合は、お求めの販売店または当社お客様相談室にお問い合わせください。※廃棄費用(別途)
- 放射器をみだりに捨てたり、放置すると法律で罰せられます。

アフターサービスについて

保証期間はご購入日から1年間です。本説明書に従った使用状態において、保証期間内に不具合を生じた場合は、当該放射器の無料修理または無料にて新しい製品とお取替えいたします。

[保証期間を過ぎた放射器については、お客様のご要望により有料修理させていただきます。]
ご質問やご不明なことがありましたら、お求めの販売店または当社お客様相談室にお問い合わせください。



モリタ宮田工業 株式会社

〒253-8588 神奈川県茅ヶ崎市下町屋1-1-1

TEL. (0467) 85-1210 (お客様相談室)

販売店

改良等により予告なく仕様、その他を変更する場合がありますので、ご了承ください。