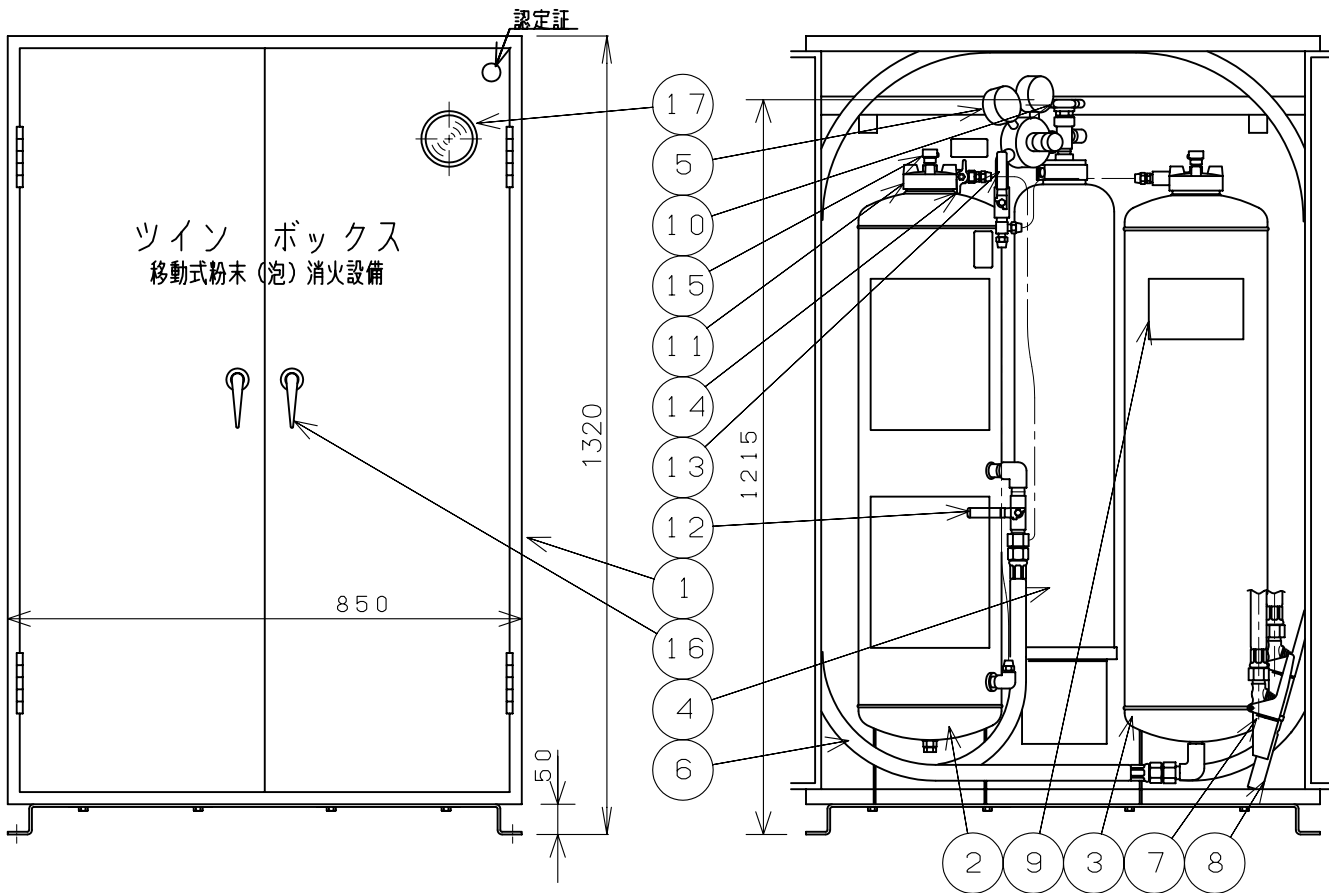
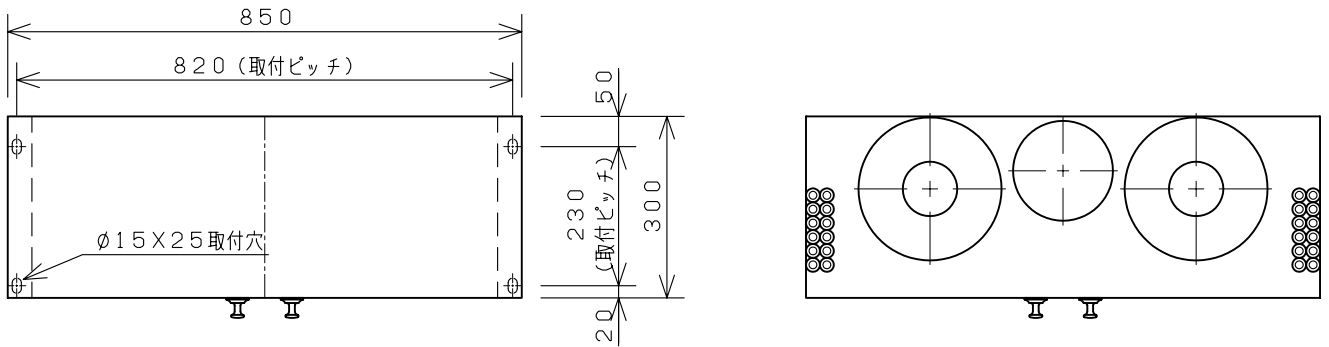


仕様	評定番号	評23-019号	消火薬剤	種別	第三種粉末消火薬剤	機械泡(水成膜)
	放射時間	粉末:約6.4秒 泡:約6.7秒		薬剤量	33kg	33L
	放射距離	泡:9~12m	総質量	約190kg(薬剤を含む)		
	使用温度範囲	-20~+40℃				



部番	部品名	材質	摘要	部番	部品名
8	泡ノズル	ADC(アルミダイカスト)他	発泡ノズル、把握調整式	17	表示灯(LED)0.7W AC100V/DC・AC24V
7	粉末ノズル	ADC(アルミダイカスト)他	把握調整式	16	把手
6	ホース	合成ゴム	外径φ23mm 内径φ13mm 全長20m 2本	15	安全弁
5	圧力調整器		調整圧力1.4MPa	14	排気弁(常時閉)
4	加圧用ガス容器	マンガン鋼	内容積:13.4L ガス量:窒素2010L	13	ガス導入弁(常時閉)
3	泡薬剤タンク	SS400(一般構造用圧延鋼板)他	内容積36L	12	放出弁(常時閉)
2	粉末薬剤タンク	SS400(一般構造用圧延鋼板)他	内容積36L	11	充てんふた
1	格納箱	SPCC(冷間圧延鋼板)	赤色塗装仕上げ(塗装色:日塗Y07-40X) 板厚:1.2mm	10	加圧用ポンペバルブ
				9	銘板

名称	移動式粉末(泡)消火設備 (ツインボックス)			型式	TB-303B型
	検証	検証	作成		
モリタ宮田工業株式会社			津田	石井	魚住
			画法:三角法	尺度:0.08	図番
			TB303B-1503		