

強化液(中性)消火器

SAFEMIST セーフミスト

VS3A / VF3A



普通火災用

油火災用

電気火災用

食品原料から作られた身体に優しい消火器



日本製

VS3A

本体希望小売価格(税抜)
※リサイクルシール代別途

50,000円

型式番号	消第30~4号	全高×全幅×胴径(約mm)	525×200×127
消火薬剤	強化液(中性)3.0L	放射時間	約30秒
能力単位	A-1・B-1・C	放射距離	6~7m
使用温度範囲	-20℃~+40℃	特長	受注
総質量	約5.5kg		



日本製

VF3A

本体希望小売価格(税抜)
※リサイクルシール代別途

30,000円

型式番号	消第30~17号	総質量	約6.1kg
消火薬剤	強化液(中性)3.0L	全高×全幅×胴径(約mm)	530×200×127
能力単位	A-1・B-1・C	放射時間	約30秒
使用温度範囲	-20℃~+40℃	放射距離	6~8m

POINT

1 中性薬剤は人に優しく
使用後の復旧が容易

食品原料から作られた人に優しい中性薬剤を使用。また、薬剤の飛散による二次的な災害が少なく、使用後の復旧が容易。厨房や食品工場、学校・医療施設などに適しています。

2 キズに強いステンレス容器 (VS3A)

容器にキズや破損に強いステンレスを採用し、耐久性を向上させました。ステンレスの質感を生かしたスタイリッシュなデザインで、デザイン性を求められるような場所にもマッチします。

3 キズやサビを防ぐ超硬質塗装 (VF3A)

容器にキズやサビを防ぐ超硬質塗装を施し、耐久性をアップさせました。樹脂加工の底部はマジックホール構造を採用、サビなどの劣化原因となる湿気を逃がします。

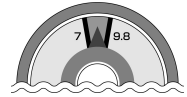
4 天ぷら油火災にも効果を発揮

ABC火災に対応するほか、厨房などで出火の原因になりやすい、天ぷら油による火災にも高い効果を発揮します。

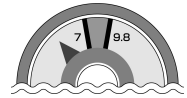
点検

ゲージの針が
緑色の部分に
あれば正常です。

○ 正常



× 不良



新品用「消火器リサイクルシール」が貼付されています

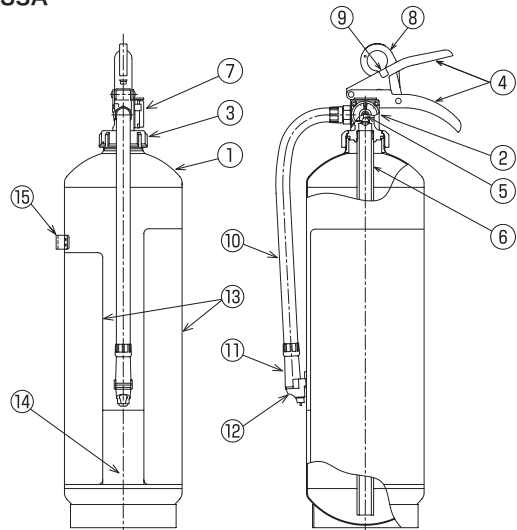
「消火器リサイクルシール」が目印。
廃棄時に費用がかかりません。

消火器の安全な回収とリサイクルのため、廃棄にはリサイクルシールが必要です。2010年1月1日以降に製造された消火器にはリサイクルシールが貼られており、リサイクル費用*がかかりません。

*リサイクル費用とは、消火器を解体・選別・リサイクルする費用です。
回収のための収集運搬・保管費用は含まれておりません。

構造図

VS3A



- ①本体容器 ②上部金具 ③キャップ ④レバー ⑤弁棒 ⑥サイホン管
- ⑦指示圧力計 ⑧安全栓 ⑨安全栓封印 ⑩ホース ⑪ノズル ⑫ノズル受け
- ⑬ラベル ⑭リサイクルシール ⑮掛け金具

<p>1 安全栓を 引き抜く PULL OUT THE SAFETY RING</p>	<p>2 ホースを はずし火元に 向ける REMOVE THE HOSE FROM THE HOLDER</p>	<p>3 レバーを 強くにぎる SQUEEZE THE PUNCTURE LEVER</p> <p>レバーをはなせば 止まります</p>
--	---	---

マークの説明

FLAT 見やすくスッキリしたデザインのフラットゲージが付いた蓄圧式消火器

STOP レバーを放すと一時的に放射をストップできる開閉式バルブ付きの消火器

Non-PFOS 化学法により第一種特定化学物質に指定されたPFOSまたはその塩を含まない製品

A リサイクルシールA…小型ABC粉末消火器、住宅用消火器、小型BC粉末消火器、強化液消火器、二酸化炭素消火器ほか

受注 発注を受けてから生産する受注生産品

消火器の設計標準使用期限は10年です。10年を経過した消火器は早めに更新してください。

※掲載商品は予告なく仕様・価格その他を変更する場合がありますのでご了承ください。 ※本カタログの写真は印刷のため実際の色とは多少異なります。 ※リサイクルシール代別途。 ●国家検定合格品

ご用命は

人と地球のいのちを守る

MORITA
モリタ宮田工業 株式会社

本社：〒135-0063 東京都江東区有明3丁目5番7号 TOC有明ウエストタワー19階

www.moritamiyata.com

お問い合わせは、お客様相談室へ

0467-85-1210 受付時間 9:00~12:00/13:00~15:00 (土・日・祝日は休み)