

強化液(中性)消火器

HYPER MIST N

◀ ハイパーミスト N ▶

NF2 / NF3 / NF6



普通火災用

油火災用

電気火災用

優れた浸透性と冷却作用で
再燃を防止



日本製

NF2

本体希望小売価格(税抜) **20,000円**
※リサイクルシール代別途



日本製

NF3

本体希望小売価格(税抜) **23,000円**
※リサイクルシール代別途



日本製

NF6

本体希望小売価格(税抜) **30,000円**
※リサイクルシール代別途

POINT

1 粉末薬剤との併用でより高い消火能力を発揮

薬剤は中性で、粉末消火薬剤と併用することでより高い効果が発揮されます。

2 キズやサビを防ぐ超硬質塗装

容器にキズやサビを防ぐ超硬質塗装を施し、耐久性をアップさせました。樹脂加工の底部はマジックホール構造を採用、サビなどの劣化原因となる湿気を逃がします。

3 フラットゲージで状態確認

上部金具部分にはスッキリとしたデザインの「フラットゲージ」を採用。一目で消火器が使用可能なかどうかを確認できます。

新品用「消火器リサイクルシール」が貼付されています

「消火器リサイクルシール」が目印。廃棄時に費用がかかりません。

消火器の安全な回収とリサイクルのため、廃棄にはリサイクルシールが必要です。2010年1月1日以降に製造された消火器にはリサイクルシールが貼られており、リサイクル費用[※]がかかりません。

見本

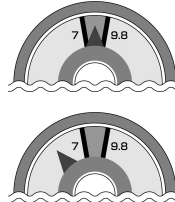
※リサイクル費用とは、消火器を解体・選別・リサイクルする費用です。回収のための収集運搬・保管費用は含まれておりません。

点検

ゲージの針が緑色の部分にあれば正常です。

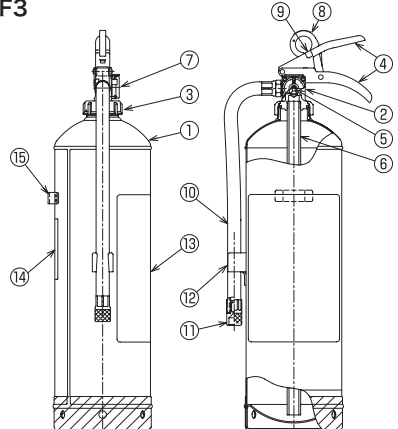
○ 正常

× 不良



構造図

NF3



①本体容器 ②上部金具 ③キャップ ④レバー ⑤弁棒
⑥サイホン管 ⑦指示圧力計 ⑧安全栓 ⑨安全栓封印
⑩ホース ⑪ノズル ⑫ホース受け ⑬ラベル ⑭リサイクルシール
⑮掛け金具


使い方

1 安全栓を引き抜く
PULL OUT THE SAFETY RING

2 ホースをはずし火元に向ける
REMOVE THE HOSE FROM THE HOLDER

3 レバーを強くにぎる
SQUEEZE THE PUNCTURE LEVER

レバーをはなせば止まります



	NF2	NF3	NF6
本体 希望小売価格 (税抜)	20,000円	23,000円	30,000円
型式番号	消第27~8号	消第27~4号	消第27~3号
消火薬剤	強化液(中性)2.0L	強化液(中性)3.0L	強化液(中性)6.0L
能力単位	A-1・B-1・C	A-2・B-2・C	A-3・B-5・C
使用温度範囲	-20℃~+40℃	-20℃~+40℃	-20℃~+40℃
総質量	約4.7kg	約6.2kg	約11.1kg
全高×全幅×胴径(約/mm)	455×200×127	530×200×127	660×210×155
放射時間	約20秒	約35秒	約67秒
放射距離	6~8m	6~8m	6~8m
特長	FLAT STOP Non-PFOS A	FLAT STOP Non-PFOS A	FLAT STOP Non-PFOS A

マークの説明

FLAT 見やすくスッキリとしたデザインのフラットゲージが付いた蓄圧式消火器

STOP レバーを放すと一時的に放射をストップできる開閉式バルブ付きの消火器

Non-PFOS 化審法により第一種特定化学物質に指定されたPFOSまたはその塩を含まない製品

A リサイクルシールA…小型ABC粉末消火器、住宅用消火器、小型BC粉末消火器、強化液消火器、二酸化炭素消火器ほか

消火器の設計標準使用期限は10年です。10年を経過した消火器は早めに更新してください。

※掲載商品は予告なく仕様・価格その他を変更する場合がありますのでご了承ください。 ※本カタログの写真は印刷のため実際の色とは多少異なります。 ※リサイクルシール代別途。 ●国家検定合格品

人と地球のいのちを守る

MORITA

モリタ宮田工業株式会社

本社：〒135-0063 東京都江東区有明3丁目5番7号 TOC有明ウエストタワー19階

www.moritamiyata.com

お問い合わせは、お客様相談室へ

0467-85-1210 受付時間 9:00~12:00/13:00~17:00 (土・日・祝日は休み)

ご用命は

TP008_2305