

住宅用消火器

ニューリトルファイヤーペット

VF1HA

住宅用 蓄圧式 液体

お酢のチカラで消火する 身体に優しい消火器



日本製

住宅用消火器

ニューリトルファイヤーペット VF1HA

本体希望小売価格(税抜) **14,500円**
※リサイクルシール代別途

型式番号	消第30~18号	総質量	約2.2kg
消火薬剤	強化液(中性)1.0L	全高×全幅×胴径(約mm)	375×145×85
適応火災	普通・天ぷら油・ストーブ・電気	放射時間	約12秒
使用温度範囲	-20℃~+40℃	放射距離	4~6m



住宅防火安心マーク
住宅防火対策推進協議会が
推奨する商品に表記される
住宅防火安心マークです。

火災最高 **30万円**
お見舞金

Webよりご登録ください。登録日より
1年以内に、万一罹災された場合、
最高30万円までの火災お見舞金を
支給いたします。

POINT

1 中性薬剤は人に優しく使用後の復旧が容易

お酢の成分と食品原料から作られた人に優しい中性薬剤を使用。また、薬剤の飛散による二次的な災害が少なく、使用後の復旧が容易。厨房や食品工場、学校・医療施設などに適しています。


2 ご家庭で起こりうるさまざまな火災に対応

ストーブ火災や天ぷら油火災など、家庭で起こりうるさまざまな火災に対応します。一家に一台、安心で安全な消火器です。


点検

ゲージの針が緑色の部分にあれば正常です。

○ 正常



× 不良



新品用「消火器リサイクルシール」が貼付されています

「消火器リサイクルシール」が目印。廃棄時に費用がかかりません。

消火器の安全な回収とリサイクルのため、廃棄にはリサイクルシールが必要です。2010年1月1日以降に製造された消火器にはリサイクルシールが貼られており、リサイクル費用[※]がかかりません。

※リサイクル費用とは、消火器を解体・選別・リサイクルする費用です。回収のための収集運搬・保管費用は含まれておりません。

使い方

1 安全栓を引き抜く



2 ノズルを火元に向ける



3 レバーを強くにぎる



レバーをはなせば止まります

マークの説明

FLAT 見やすくスッキリとしたデザインのフラットゲージが付いた蓄圧式消火器

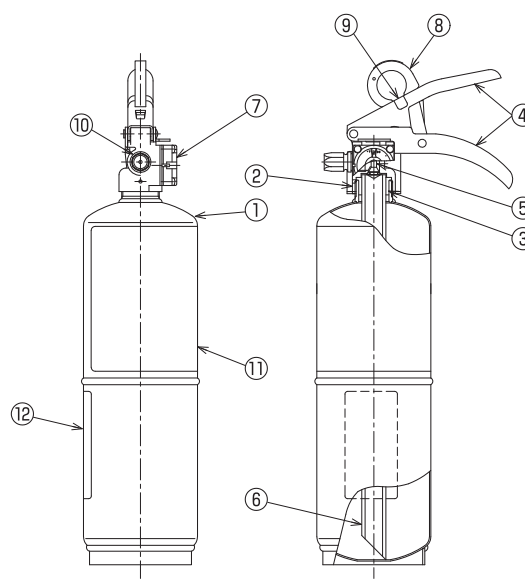
STOP レバーを放すと一時的に放射をストップできる開閉式バルブ付きの消火器

見舞金 Webよりご登録ください。登録日より1年以内に、万一罹災された場合、最高30万円までの火災お見舞金を支給いたします。

A リサイクルシールA…小型ABC粉末消火器、住宅用消火器、小型BC粉末消火器、強化液消火器、二酸化炭素消火器ほか

構造図

VF1HA



①本体容器 ②上部金具 ③パッキン ④レバー ⑤弁棒 ⑥サイホン管
 ⑦指示圧力計 ⑧安全栓 ⑨安全栓封印 ⑩ノズル ⑪ラベル
 ⑫リサイクルシール

住宅用消火器の設計標準使用期限は5年です。5年を経過した消火器は早めに更新してください。

※掲載商品は予告なく仕様・価格その他を変更する場合がありますのでご了承ください。 ※本カタログの写真は印刷のため実際の色とは多少異なります。 ※リサイクルシール代別途。 ●国家検定合格品

人と地球のいのちを守る

MORITA

モリタ宮田工業株式会社

本社：〒135-0063 東京都江東区有明3丁目5番7号 TOC有明ウエストタワー19階
www.moritamiyata.com

お問い合わせは、お客様相談室へ

☎ 0467-85-1210 受付時間 9:00~12:00/13:00~17:00 (土・日・祝日は休み)

ご用命は

TP037_2305