

パッケージ型自動消火設備Ⅱ型

# スプリネックス ミニ

CPW13044 / CPW13092 / CPW13161B / CPW13094

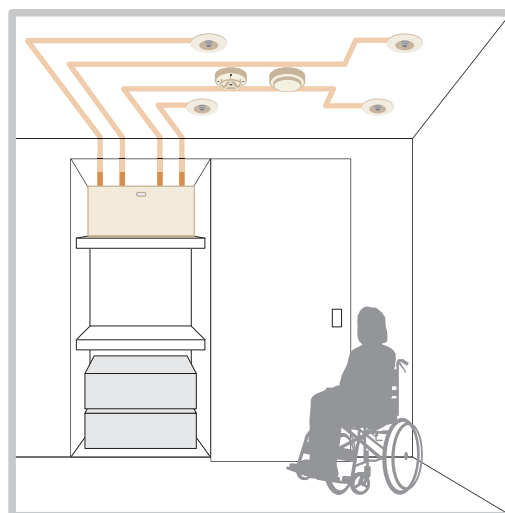
## 消防法の改正により義務化された 小規模福祉施設への設置に対応



日本製

パッケージ型自動消火設備Ⅱ型

スプリネックス ミニ **CPW13044**



スプリネックス ミニの POINT

- 1 素早い感知で初期消火
- 2 簡単設置、省スペース

## 平成27年4月消防法改正

# 275㎡未満の小規模福祉施設にも スプリンクラー設備の設置が義務化。

消防法施行令消防予第492号(平成25年12月27日)の改正により、平成27年4月1日から小規模・大規模に関わらず、介助がなければ避難ができない高齢者・障害者が多く入居する施設のスプリンクラー設置が義務化されました。



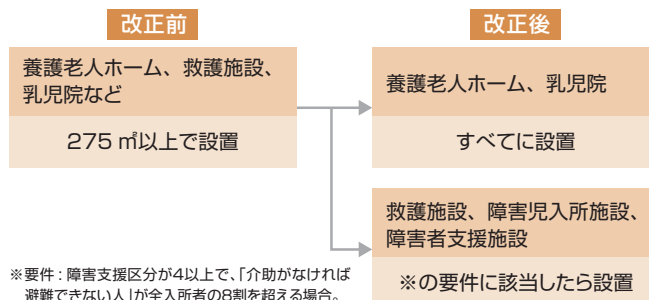
火災発生時に自力で避難することが困難な者が入所する社会福祉施設において、現在延べ面積275㎡以上のもので設置が義務付けられているスプリンクラー設備について、原則として延べ面積にかかわらず設置することを義務付ける。  
(総務省消防庁:消防法施行令の一部を改正する政令等より抜粋)

※設置につきましては、各所轄消防にお問い合わせください。

## スプリネックス ミニは新しい法設置基準に対応しています。

スプリネックス ミニは小規模福祉施設への設置を目的に設計された自動消火設備です。延べ面積275㎡未満の福祉施設(施行令別表第一(6)項口(1)~(5)に掲げる防火対象物)において、スプリンクラー設備の代替として設置できます。  
大掛りな配管工事が不要なうえ、優れた感知性能と高い消火性能で、初期消火します。

### 消防法改正のポイント



### スプリンクラー設備改正令などのスケジュール



## 作動のスピード、消火後の素早い復旧が奏功事例により証明されています。

昭和63年に設置開始以降、平成6年から平成28年までに19件の出火による作動事例が報告されていますが、全てに於いてスプリネックスシリーズは消火しております。早期に消火することにより人的被害はゼロです。また水損も少なく、素早い復旧が可能です。

## 従来の特定施設水道連結型スプリンクラーの問題点を解消!

# スプリネックス ミニの優れたポイント

スプリネックス ミニは火災を早期に感知し、瞬時に自動で消火を行うことで、初期火災に大きな威力を発揮します。スプリネックス ミニは従来の特定施設水道連結型スプリンクラーと比べ、設置施設に負担の少ない自動消火設備です。

## 1. 素早く感知・消火

### スプリネックス ミニ

2種類の感知器が火災を感知し、消火もスピーディ。初期火災のうちに消火可能。



### 特定施設水道連結型スプリンクラー

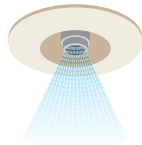
熱により開放・放水する。放水開始にやや時間が必要。火災抑制できるが、消火能力は低い。



## 2. 水の4倍の消火性能

### スプリネックス ミニ

水の4倍の消火性能を持つ消火薬剤により消火。冷却効果、浸透性、再燃防止効果も優れる。



### 特定施設水道連結型スプリンクラー

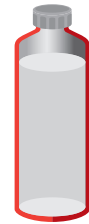
大量の水で抑制。放水時間は20分以上。



## 3. 断水・停電・凍結に強い

### スプリネックス ミニ

本体内に消火薬剤を貯蔵しているため、断水時も安心。リチウム電池式なので停電時にも消火可能。



### 特定施設水道連結型スプリンクラー

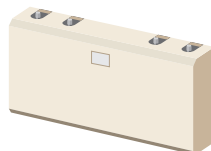
水道・外部電源を利用しているため、断水・停電・凍結(\*)の際は作動しない。  
※湿式の場合。



## 4. 省スペース、簡単工事

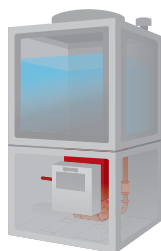
### スプリネックス ミニ

コンパクト設計なうえ、複雑な配管工事が不要。点検や取り外しが簡単。



### 特定施設水道連結型スプリンクラー

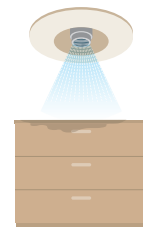
建物全体にわたる大掛かりな水道の配管工事が必要。ポンプユニットなどを使用する場合は、法定点検が別途必要。



## 5. 消火後の水損が軽微

### スプリネックス ミニ

中性の消火薬剤を使用するため、身体に優しい。また、放射する薬剤量は最大18L(標準タイプの場合)で、消火後の水損も軽微。



### 特定施設水道連結型スプリンクラー

600L以上の水を放水するため、水損被害が大きい。



# 特定施設水道連結型スプリンクラーと 同等以上の消火性能！ 多くの実績を持つスプリネックスが 小規模福祉施設に最適化！！

## 製品ラインアップ

標準  
タイプ



CPW13044

設置場所例：押入れ(天袋)、廊下など  
設置パターン：壁掛け設置 収納設置

標準  
タイプ



CPW13092

設置場所例：クローゼット、押入れなど  
設置パターン：収納設置 室内設置

標準  
タイプ



CPW13161B

設置場所例：リビング、寝室など  
設置パターン：収納設置 室内設置

36L  
タイプ



CPW13094

設置場所例：リビング、寝室など  
設置パターン：収納設置 室内設置

## 施設の建築条件に合わせ、選べる機種と設置パターン

大掛かりな配管工事や専用電源工事を必要としないスプリネックス ミニは、導入しやすくメンテナンスが簡単です。また、施設の状態や壁の材質に合わせ、4機種から選択できます。そのため、普段の生活や建物に、負担をかけないスムーズな設置が実現できます。

壁材

### 準不燃以上の壁材を内装に使用

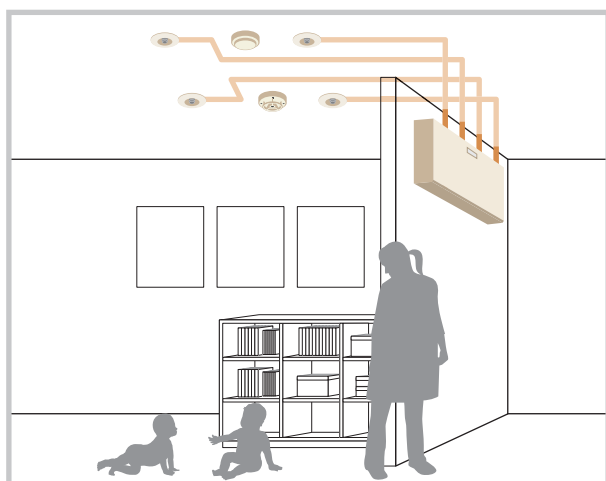
[例]・コンクリート・レンガ・陶磁器質タイル・石綿スレート  
・フレキシブルボード・金属板・硝子・モルタル  
・しっくい・石・ロックウール・グラスウール  
・ガラス繊維混入セメント板(厚さ3mm以上)  
・繊維混入珪酸カルシウム板(厚さ5mm以上)  
・石膏ボード(厚さ9mm以上)

標準  
タイプ

### 準不燃未満の壁材(木質材料等)のみを内装に使用

36L  
タイプ

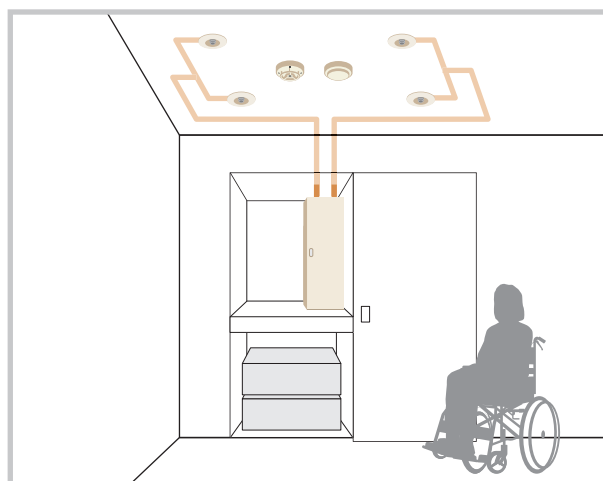
### 配管+設置パターン例



#### 壁掛け設置

※CPW13044設置時のイメージ

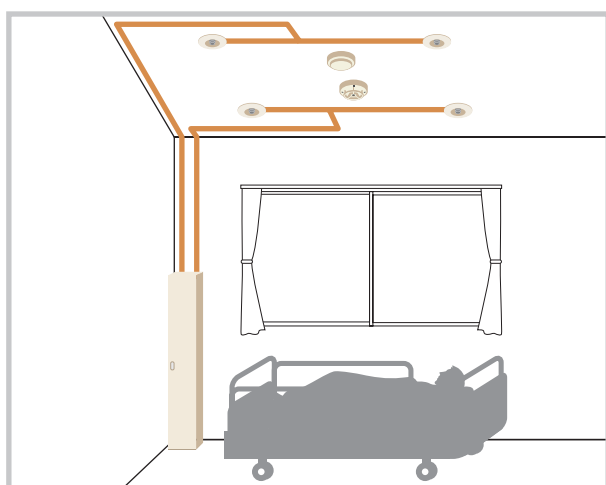
部屋を広く使うなら、本体下のスペースが活かせる壁掛け設置もおすすめです。



#### 収納設置

※CPW13092設置時のイメージ

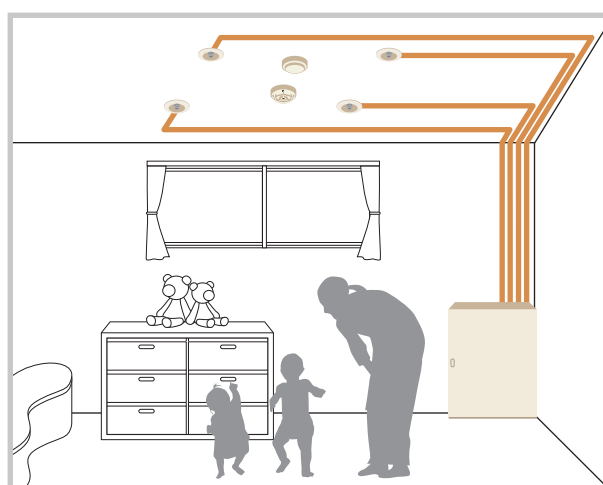
既存の収納スペースを利用することで、本体をすっきりと収められます。



#### 室内設置

※CPW13161B設置時のイメージ

スリムな縦長のため、居室のコーナーに置くことで居住性が維持できます。



#### 室内設置

※CPW13094設置時のイメージ

薄型のため、壁際に設置することで、部屋に圧迫感を与えることなく利用できます。

※スプリネックス ミニの配管は、天井裏に収納することも露出させることもできます。

# 部屋単位で柔軟な導入が可能

スプリネックス ミニはコンパクト設計なうえ、複雑な配管工事が不要。  
部屋単位で柔軟に導入することができます。設置の一例を紹介します。

## 建物内の設置イメージ

2F



1F

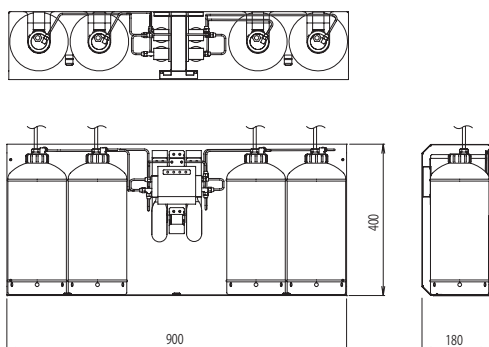


- ☒ 本体
- 定温式スポット型感知器
- ◌ 差動式スポット型感知器
- ◎ ノズル

- 1台あたり最大13㎡の防護面積を消火します。
- 玄関・廊下・階段・トイレ・浴室(脱衣室)・収納(2㎡未満のもの)には設置不要です。

# 構造図

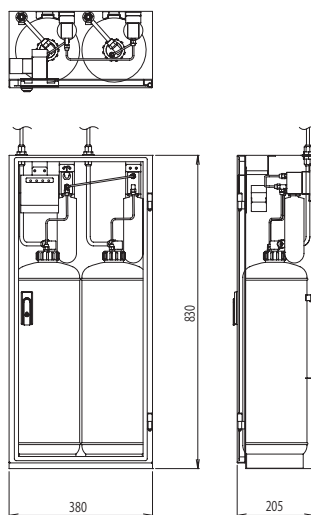
CPW13044



CPW13044

認定番号	PGA-001号
種別	パッケージ型自動消火設備Ⅱ型
防護面積	13㎡(8畳間相当)
消火薬剤	第三種浸潤剤等入り水(品評剤第13～2号)
薬剤容量	16L(4L×4本)
使用温度範囲	0℃～+40℃
放射時間	約18秒(於20℃)
接続銅管	φ10mm(最長10m)
感知器	検出方式の異なる2つの感知器(国家検定合格品)
格納箱サイズ(mm)	H400×W900×D180
総質量	約43kg
特長	受注

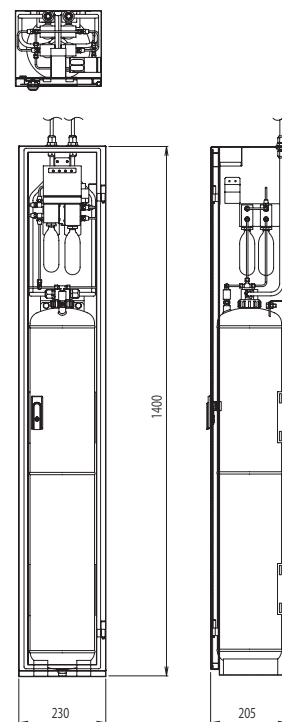
CPW13092



CPW13092

認定番号	PGA-002号
種別	パッケージ型自動消火設備Ⅱ型
防護面積	13㎡(8畳間相当)
消火薬剤	第三種浸潤剤等入り水(品評剤第13～2号)
薬剤容量	18L(9L×2本)
使用温度範囲	0℃～+40℃
放射時間	約28秒(於20℃)
接続銅管	φ10mm(最長10m)
感知器	検出方式の異なる2つの感知器(国家検定合格品)
格納箱サイズ(mm)	H830×W380×D205
総質量	約44kg
特長	受注

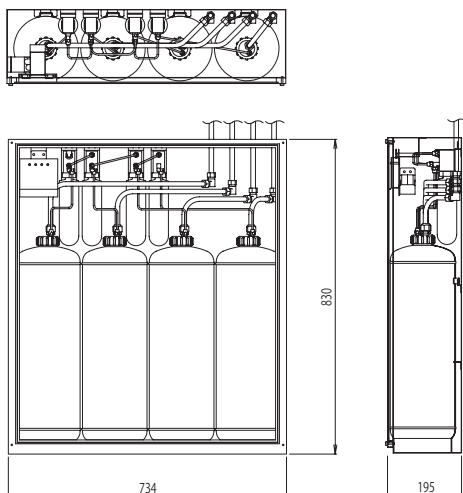
CPW13161B



CPW13161B

認定番号	PGA-017号
種別	パッケージ型自動消火設備Ⅱ型
防護面積	13㎡(8畳間相当)
消火薬剤	第三種浸潤剤等入り水(品評剤第13～2号)
薬剤容量	16L(16L×1本)
使用温度範囲	0℃～+40℃
放射時間	約31秒(於20℃)
接続銅管	φ10mm(最長10m)
感知器	検出方式の異なる2つの感知器(国家検定合格品)
格納箱サイズ(mm)	H1,400×W230×D205
総質量	約42kg
特長	受注

CPW13094



CPW13094

認定番号	PGA-009号
種別	パッケージ型自動消火設備Ⅱ型
防護面積	13㎡(8畳間相当)
消火薬剤	第三種浸潤剤等入り水(品評剤第27～1号)
薬剤容量	36L(9L×4本)
使用温度範囲	0℃～+40℃
放射時間	約28秒(於20℃)
接続銅管	φ12mm(最長10m)
感知器	検出方式の異なる2つの感知器(国家検定合格品)
格納箱サイズ(mm)	H830×W734×D195
総質量	約87kg
特長	受注

受注 発注を受けてから生産する受注生産品

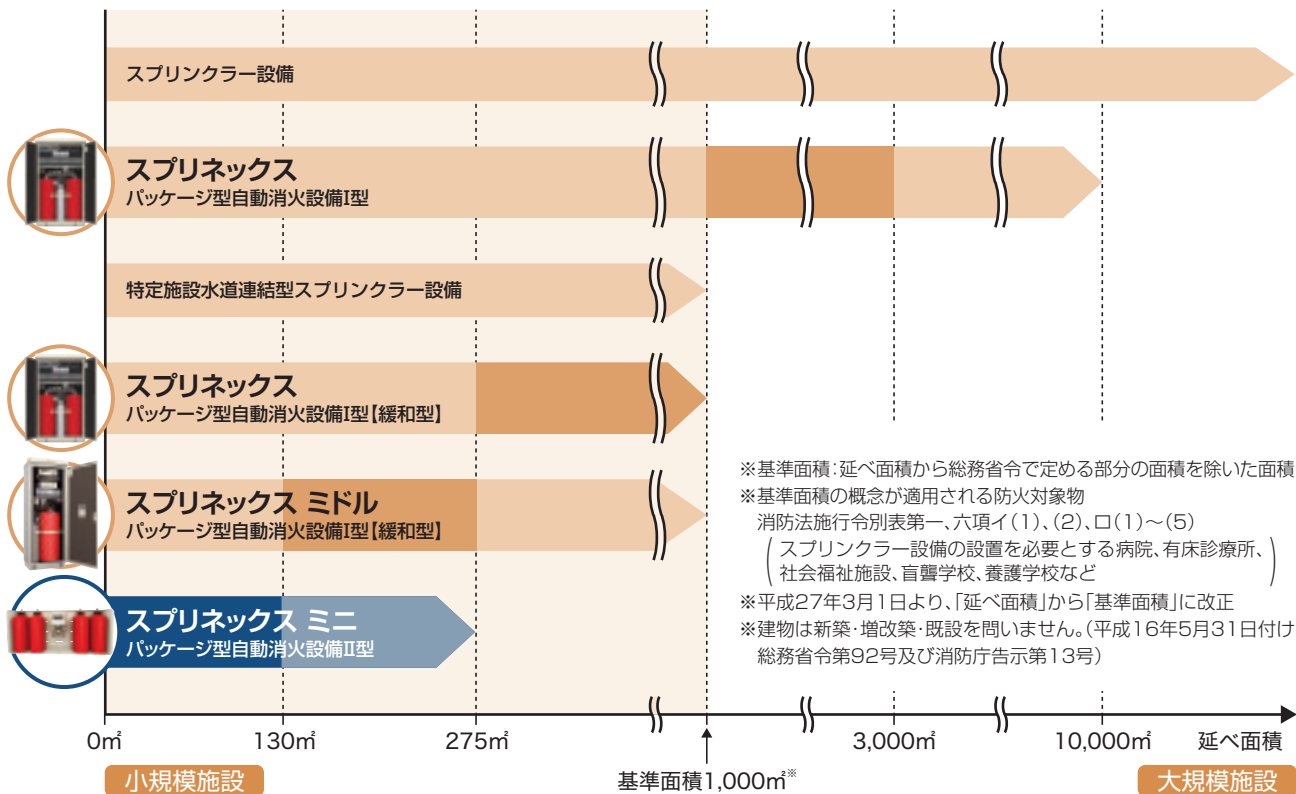
# スプリンクラー設備や自動消火設備の種類

スプリンクラー設備や自動消火設備については、施設の面積に応じて設置できるものが規定されています。

設置面積イメージ



がそれぞれのおすすめ設置面積範囲です。



## 〈スプリネックスシリーズ〉



スプリネックス  
FSSM500IV型

大掛かりなスプリンクラー設備に代わる消火設備として、マンションや病院といった大規模な施設への設置に最適。



スプリネックス ミドル  
FSSM013H型

1台で390㎡までの範囲をカバーできる消火設備です。130~275㎡の小規模福祉施設への設置がおすすめです。

※掲載商品は予告なく仕様・価格その他を変更する場合がありますのでご了承ください。 ※本カタログの写真は印刷のため実際の色とは多少異なります。

人と地球のいのちを守る



本社：〒135-0063 東京都江東区有明3丁目5番7号 TOC有明ウエストタワー19階

www.moritamiyata.com

お問い合わせは、お客様相談室へ

☎ 0467-85-1210

受付時間 9:00~12:00/13:00~17:00  
(土・日・祝日は休み)

ご用命は