

加圧式粉末ABC消火器

# HYPER KING

◀ ハイパーキング ▶

EFC20D



普通火災用



油火災用



電気火災用

## 高い放射圧で 初期消火力に優れる 加圧式消火器

### ハイパーキングのPOINT

- 1 高い放射圧を誇る加圧式を採用
- 2 キズ・サビを防ぐ底部樹脂加工
- 3 薬剤の40%以上がリサイクル

日本製

加圧式粉末ABC消火器

ハイパーキング **EFC20D**

本体希望小売価格(税抜)

※リサイクルシール別途

**38,000円**

型 式 番 号	消第27~25号	総 質 量	約11.5kg
消 火 薬 剤	粉末(ABC)6.0kg	全高×全幅×胴径(約mm)	595×240×155
能 力 単 位	A・5・B・12・C	放 射 時 間	約15秒
使用温度範囲	-30℃~+40℃	放 射 距 離	6~9m



再生消火薬剤を40%以上使用  
回収およびリサイクルシステムを持つ  
グリーン購入法に対応

POINT

**1** 高い放射圧を誇る加圧式を採用

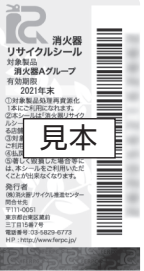
加圧式の特長である高い放射圧を持ち、その勢いで薬剤を火元に放射。初期消火に力を発揮します。

**2** キズ・サビを防ぐ底部樹脂加工

底部には樹脂加工を施し、床面を傷から守ります。またマジックホール構造により、サビなどの劣化原因となる湿気を底部から逃がします。

**3** 薬剤の40%以上がリサイクル

不要消火器から取り出した薬剤を再生し、40%以上使用。再生薬剤として利用できない薬剤は、植物の肥料に再生しています。



**新品用「消火器リサイクルシール」が貼付されています**

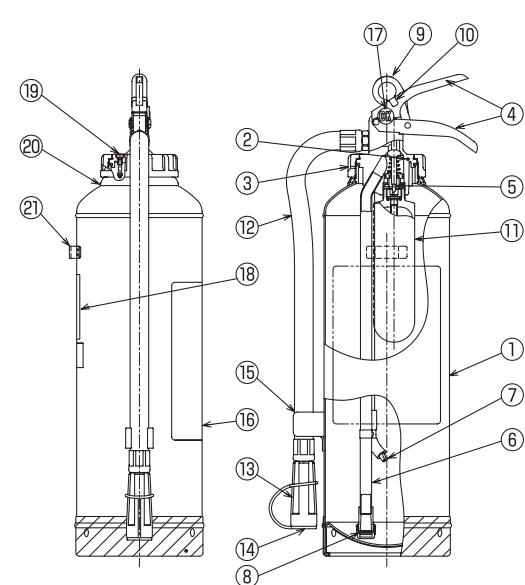
**「消火器リサイクルシール」が目印。廃棄時に費用がかかりません。**

消火器の安全な回収とリサイクルのため、廃棄にはリサイクルシールが必要です。2010年1月1日以降に製造された消火器にはリサイクルシールが貼られており、リサイクル費用\*がかかりません。

\*リサイクル費用とは、消火器を解体・選別・リサイクルする費用です。回収のための収集運搬・保管費用は含まれておりません。

**構造図**

**EFC20D**



①本体容器 ②上部金具 ③キャップ ④レバー ⑤カッター  
 ⑥サイホン管 ⑦ガス導入管 ⑧粉上り防止封板 ⑨安全栓 ⑩安全栓封印  
 ⑪加圧用ガス容器 ⑫ホース ⑬ノズル ⑭ノズルキャップ ⑮ホース受  
 ⑯ラベル ⑰OKマーク ⑱リサイクルシール ⑲排圧栓 ⑳防水カバー  
 ㉑掛け金具

使い方

**1**

安全栓を  
引き抜く  
PULL OUT THE  
SAFETY RING



**2**

ホースを  
はずし火元  
に向ける  
REMOVE THE HOSE  
FROM THE HOLDER



**3**

レバーを  
強くにぎる  
SQUEEZE THE  
PUNCTURE LEVER



**ECO** 再生消火薬剤を40%以上使用。回収およびリサイクルシステムを持つ消火器。グリーン購入法に対応

**STOP** レバーを放すと一時的に放射をストップできる開閉式バルブ付きの消火器

**A** リサイクルシールA…小型ABC粉末消火器、住宅用消火器、小型BC粉末消火器、強化液消火器、二酸化炭素消火器ほか

消火器の設計標準使用期限は10年です。10年を経過した消火器は早めに更新してください。

※掲載商品は予告なく仕様・価格その他を変更する場合がありますのでご了承ください。 ※本カタログの写真は印刷のため実際の色とは多少異なります。 ※リサイクルシール代別途。 ●国家検定合格品

ご用命は

人と地球のいのちを守る  
**MORITA**  
 モリタ宮田工業 株式会社

本社：〒135-0063 東京都江東区有明3丁目5番7号 TOC有明ウエストタワー19階  
 www.moritamiyata.com

お問い合わせは、お客様相談室へ

**☎ 0467-85-1210** 受付時間 9:00~12:00/13:00~17:00 (土・日・祝日は休み)